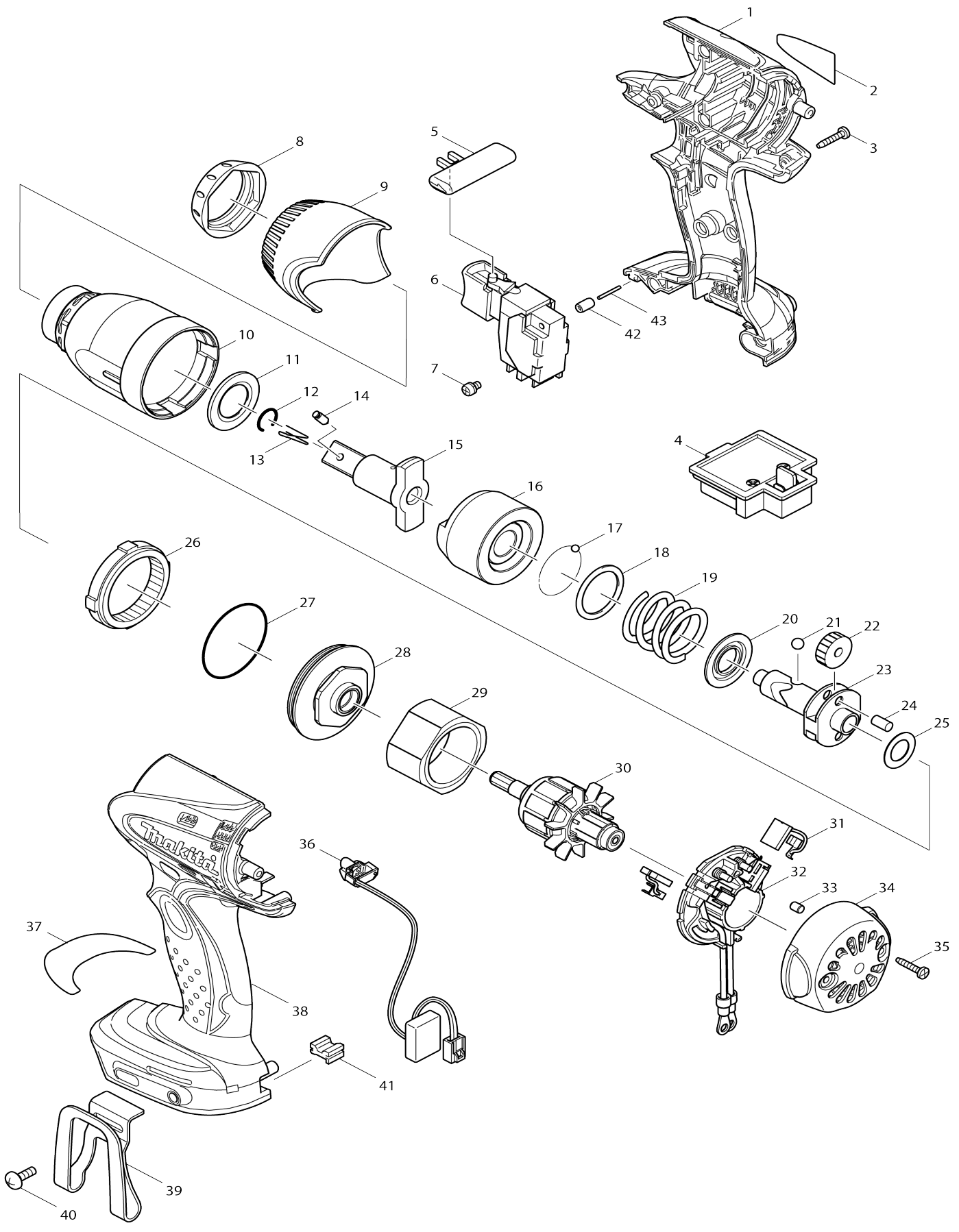


Model No.DTW251 CORDLESS IMPACT WRENCH



Model No.DTW251 CORDLESS IMPACT WRENCH

Obj. č.	Obj. č.	Popis	Možnost záměny	Množství	Nový/Starý	Poznámka 1	Poznámka 2
001	188243-5	motorová skříň r+l BTW251RFE=old188191-8		1		motorov	
C10	263005-3	vymezovací čep 6		2			
001		INC. 38					
002	815E48-7	DTW251 NAME PLATE		1	*		
002-1	857J88-9	DTW251 NAME PLATA	S	1			
003	266130-9	šroub PT 3X		8			
004	643852-2	patice new 3 kontakty		1		patice =nov	
005	419041-9	přepínač chodu L/P BDF440		1		p	
006	650652-3	spínač 3 kontakty TG553FSB-1		1		sp	
007	652045-0	+PAN HEAD SCREW M3.5X5		2			
008	424375-7	fosforový kroužek=old424155-1		1		fosforov	
009	452439-7	kryt=old451361-5		1		kryt=old451361-5	
010	140171-2	kryt převodů BTW250RFE = old 158144-1		1		kryt p	
011	261116-8	podložka spojky 6918D		1		podlo	
012	231907-1	pojistný kroužek 10		1			
015	324706-9	kovadlinka BTW251		1		kovadlinka BTW251	
016	324703-5	příklep BTW251		1		p	
017	216001-0	kulička 3.5		24	*		
017-1	216040-0	STEEL BALL 3.5	O	24		kuli	
018	267175-0	podložka 6914D		1		podlo	
019	234337-5	COMPRESSION SPRING 25		1		pru	
020	267766-7	podložka 14		1		podlo	
021	216011-7	kulička 5.6		2			
022	227233-4	ozubené kolo 22 6953/BTW250RFE=old227027-7		2			
023	324220-5	hřídel 6916D		1		h	
024	256253-1	čep 5 6918D		2			
025	267212-0	podložka 6953		1		podlo	
026	227150-8	ozubené kolo 51 BTD130F/180SFE		1		ozuben	
027	213507-9	o-kroužek 40		1		o-krou	
028	158145-9	kryt převodu vnitřní BTW250RFE		1	*		
028-1	143035-9	BEARING BOX COMPLETE	O	1		pouzdro lo	
029	638495-3	třmen BTW250R		1		t	
030	619253-6	rotor BTW251RFE=old619194-6		1	*		
030-1	619375-2	ARMATURE	<	1		rotor DTW251RMJ=old619253-6	
031	196854-2	CARBON BRUSH CB-448		1	*	uhl	
031-1	196854-2	CARBON BRUSH CB-448	S	1	*	uhl	
031-2	198887-3	CARBON BRUSH CB-5	S	1			
032	638853-3	BRUSH HOLDER COMPLETE		1	*		
032-1	632G50-5	BRUSH HOLDER COMPLETE	S	1	*		
C10	689181-9	SPACER		2	*	podlo	
032-1		INC. 31			*		
032-2	632L19-9	BRUSH HOLDER COMPLETE	<	1		dr	
032-2		INC. 31					
033	263032-0	gumový čep		2		gumov	
034	418981-8	zadní kryt BTD130F		1		zadn	

035	266130-9	šroub PT 3X		2		
036	631693-8	dioda BTD/BHP/BTP/BTW		1		dioda BTD/BHP/BTP/BTW
038	188243-5	motorová skříň r+l BTW251RFE=old188191-8		1		motorov
C10	263005-3	vymezovací čep 6		2		
038		INC. 1				
039	346317-0	háček BDF/BHP446_456		1		h
040	251314-2	028078		1		
041	424026-2	polstrování BTW250RFE/BTL060/061/		1	*	
041-1	424476-1	CUSHION	O	1		tlum
042	263036-2	spojka 5 BTW250RFE/BTL06		1		gumov
043	268184-2	čep		1		
044	857J89-7	DTW251 SERIAL NO. LABEL	S	1		
A01	***DC18RC	DC18RC FAST CHARGER		1		
A02	194204-5	baterie BL1830 18V/3,0Ah Li-ion		2	*	
A02	196399-0	BATTERY BL1840 SET		2	*	
A02-1	194204-5	baterie BL1830 18V/3,0Ah Li-ion	O	2	*	
A02-1	196399-0	BATTERY BL1840 SET	O	2	*	
A02-2	197600-6	BATTERY BL1830B SET	<	2	*	
A02-2	197265-4	BATTERY BL1840B SET	<	2	*	
A02-2	197280-8	BATTERY BL1850B SET		2	*	
A02-3	197600-6	BATTERY BL1830B SET	O	2		
A02-3	197265-4	BATTERY BL1840B SET	O	2		
A02-3	197280-8	BATTERY BL1850B SET	O	2		
A03	141205-4	plastový kufr		1		
C10	324207-7	SHAFT		1		
C20	413098-2	PLATE		4		
C30	417724-5	sponka ke kufru 6317DW		2		sponka ke kufru HR2450 HR2470 HR2470T
C40	419215-2	plas.víko kufru BDF440/BHP440_50/BTP/BTD/BTW/ BHR162		1		plas.v
C50	419216-0	HANDLE		1		dr
A03	821550-0	systainer Makpac 395x295x157 mm		1		
C10	453974-8	LATCH		4		spona Makpacu
A04	802V76-3	DTW251RFE PLASTIC CASE LABEL		1	*	
A04	837670-0	INNER TRAY		1		
A04-1	804M50-3	DTW251RFE MODEL NO. LABEL	<	1		
A05	450128-8	kryt baterie		1		
A06	802V72-1	DTW251RFJ INDICATION LABEL		1		
A06	802V74-7	DTW251ZJ INDICATION LABEL		1		
A06	802V85-2	DTW251RMJ INDICATION LABEL		1		
A06	809B55-2	DTW251RTJ INDICATION LABEL		1		
A07	802V73-9	DTW251RFJ PLASTIC CASE LABEL		2	*	
A07	802V75-5	DTW251ZJ PLASTIC CASE LABEL		2	*	
A07	802V86-0	DTW251RMJ PLASTIC CASE LABEL		2	*	
A07	809B56-0	DTW251RTJ PLASTIC CASE LABEL		2		
A07-1	805V38-0	DTW251RFJ PLASTIC CASE LABEL	<	2		
A07-1	805V39-8	DTW251ZJ PLASTIC CASE LABEL	<	2		
A07-1	805V40-3	DTW251RMJ PLASTIC CASE LABEL	<	2	*	

A07-2	807W57-8	DTW251RMJ PLASTIC CASE LABEL	<	2			
F35	194654-4	HOOK SET		1			
C10	251314-2	028078		1			
C20	324705-1	háček na opasek		1			
F36	194649-7	BATTERY PROTECTOR		1			
C10	251314-2	028078		2			
F37-3	197606-4	BATTERY BL1830B SET (2PIECES)	O	1	*		
F42-2	196235-0	BATTERY BL1815N SET	O	1			
F43-1	196449-1	BATTERY BL1815N SET	O	1			
F44-2	196449-1	BATTERY BL1815N SET	O	1			
F53	191B20-8	BIT ADAPTER SET		1			

Prosím uveďte objednáací číslo dílu v objednávce

Datum tisku 23. 10. 2024