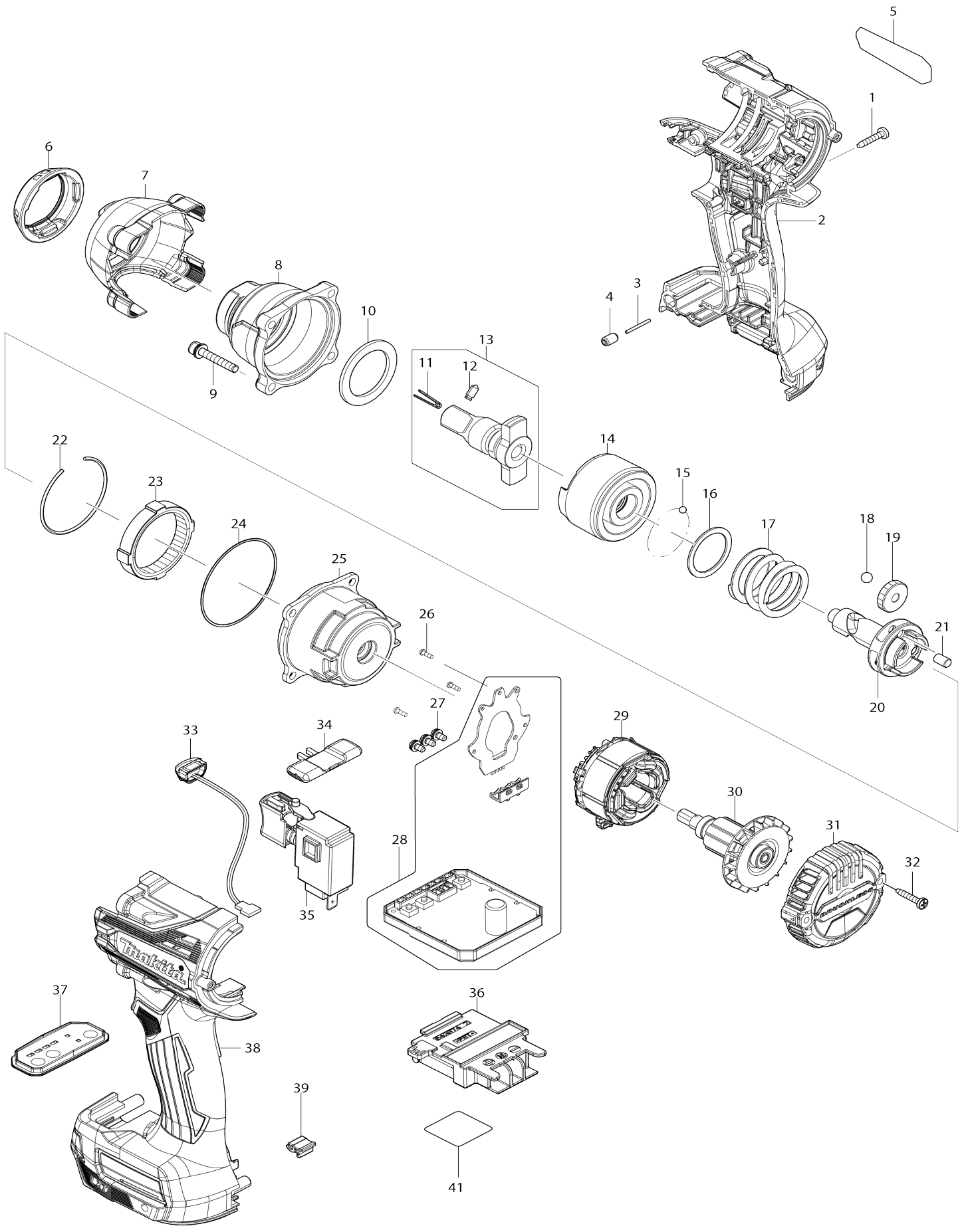


Model No.DTW301 CORDLESS IMPACT WRENCH



Model No.DTW301 CORDLESS IMPACT WRENCH

Obj. č.	Obj. č.	Popis	Možn ost zá měny	Množ ství	Nový/ Starý	Poznámka 1	Poznámka 2
001	266130-9	šroub PT 3X		8			
002	183P27-2	HOUSING SET		1		obal stroje	
C10	263005-3	vymezovací čep 6		2			
C20	252126-6	HEX. LOCK NUT M4-7		2		matka	
002		INC. 38					
003	268284-8	PIN 1.5		1			
004	263036-2	spojka 5 BTW250RFE/BTL06		1		gumov	
005	857A36-4	DTW301 NAME PLATE		1			
006	422584-2	BUMPER		1		guma	
007	412556-5	HAMMER CASE COVER		1		obal	
008	140T36-8	HAMMER CASE COMPLETE		1	*	obal=new1410F7-0	
008-1	1410F7-0	HAMMER CASE COMPLETE	O	1			
009	265472-8	HEX. SOCKET HEAD BOLT M4X25		4	*		
009-1	265D40-1	H. S. HEAD BOLT M4X25 WITH W R	O	4			
010	261154-0	NYLON WASHER 28		1			
011	322045-1	CLIP		1		segrovka	
012	323675-1	PIN 4		1	*		
012-1	327D10-9	PIN4	O	1	*		
012-2	323675-1	PIN 4	O	1			
013	136240-5	ANVIL A ASSY		1	*	udern	
013		INC. 11,12			*		
013-1	136240-5	ANVIL A ASSY	O	1	*	udern	
013-1		INC. 11,12			*		
013-2	136240-5	ANVIL A ASSY	O	1		udern	
013-2		INC. 11,12					
014	327572-3	HAMMER		1		kladivo	
015	216001-0	kulička 3.5		24			
016	267175-0	podložka 6914D		1		podlo	
017	232615-7	COMPRESSION SPRING 25		1		pru	
018	216011-7	kulička 5.6		2			
019	227338-0	SPUR GEAR 22		3		ozuben	
020	327573-1	SPINDLE		1		v	
021	268311-1	PIN 5		3			
022	233910-8	perovka 6953		1		perovka 6953	
023	227337-2	INTERNAL GEAR 51		1		ozuben	
024	213785-1	O-RING 49		1		o krou	
025	140T37-6	INTERNAL GEAR CASE COMPLET E		1		p	
026	266490-9	TAPPING SCREW PT 2X6		3			
027	652069-6	FLAT HEAD SCREW M3X6		3			
028	620C64-2	CONTROLLER		1		ovl	
029	629477-6	STATOR		1	*	stator=new629A98-0	
029-1	629A98-0	STATOR	O	1		stator	
030	619626-3	ROTOR		1		rotor	
031	412555-7	REAR COVER		1		zadn	
032	266130-9	šroub PT 3X		2			
033	620521-2	LED CIRCUIT		1		elektronika sv	
034	455053-8	F/R CHANGE LEVER		1		p	

035	651443-5	SWITCH C3JR-4B		1		vp	
036	643874-2	TERMINAL		1		kontakt	
037	140T43-1	SWITCH PLATE COMPLETE		1	*	deska vyp	
C10	8012S9-8	SWITCH LABEL		1	*		
037-1	141Y82-4	SWITCH PLATE COMPLETE	<	1			
C10	8012S9-8	SWITCH LABEL		1			
038	183P27-2	HOUSING SET		1		obal stroje	
C10	263005-3	vymezovací čep 6		2			
C20	252126-6	HEX. LOCK NUT M4-7		2		matka	
038		INC. 2					
039	424517-3	CUSHION		1		doraz DTW285	
041	857A41-1	DTW301 SERIAL NUMBER LABEL		1			
A01	266622-8	+ TRUSS HEAD SCREW M4X12		1			
A02	346317-0	háček BDF/BHP446_456		1		h	
A03	821550-0	systainer Makpac 395x295x157 mm		1			
C10	453974-8	LATCH		4		spona Makpacu	
A04	835L10-8	INNER TRAY		1			
A05	8014B0-9	DTW301RTJ PLASTIC CASE LABEL		2			
A06	8014A9-4	DTW301RTJ INDICATION LABEL		1			
A07	***DC18RC	DC18RC FAST CHARGER		1			
A07		COMPO-PARTS					
A08	450128-8	kryt baterie		1			
A09	197280-8	BATTERY BL1850B SET		2			
F03	191K57-9	TOOL HANGER SET		1			

Prosím uveďte objednací číslo dílu v objednávce

Datum tisku 23. 10. 2024