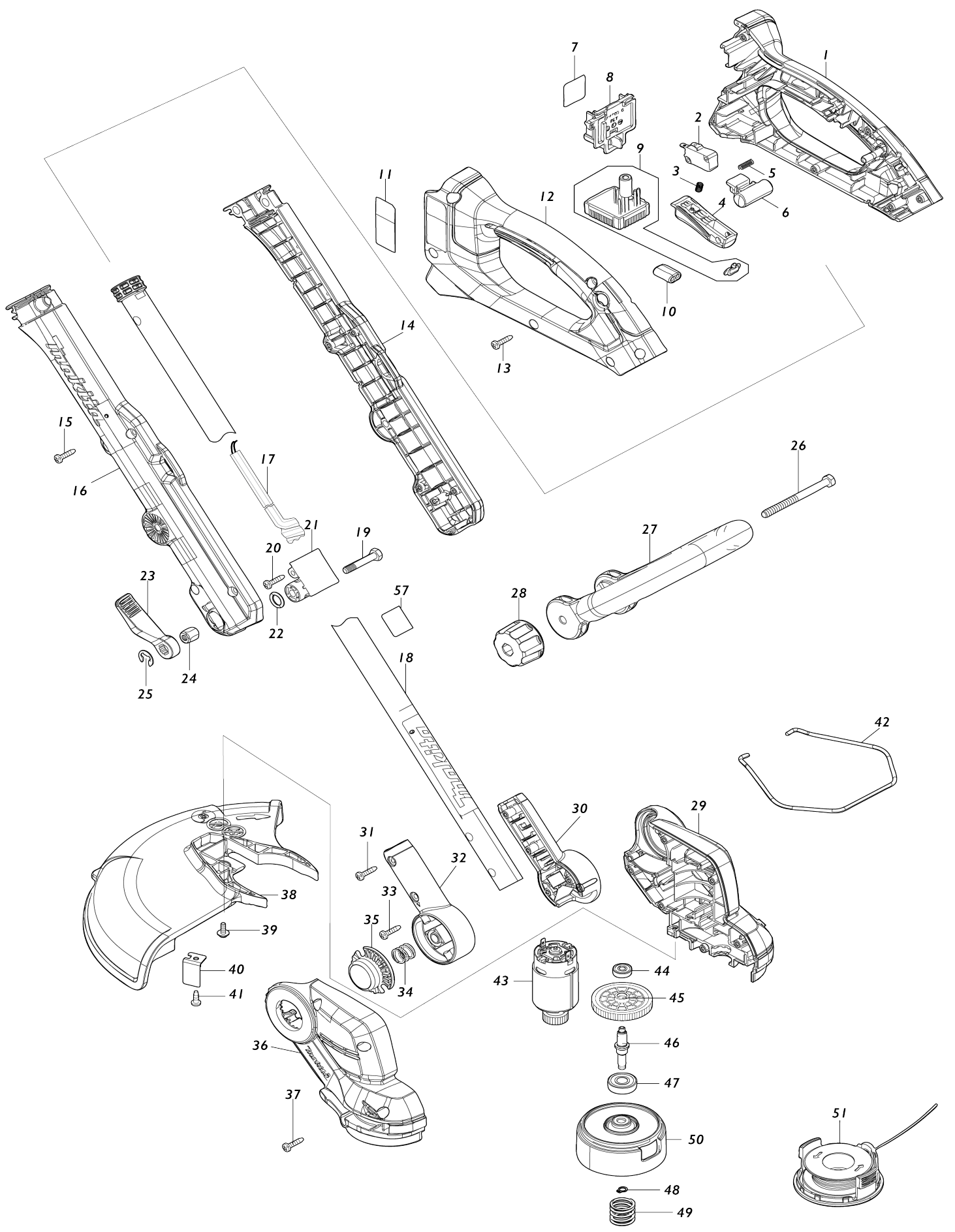


Model No. DUR193 CORDLESS GRASS TRIMMER



Model No.DUR193 CORDLESS GRASS TRIMMER

Obj. č.	Obj. č.	Popis	Možn ost zá měny	Množ ství	Nový/ Starý	Poznámka 1	Poznámka 2
001	183V19-7	GRIP HOUSING SET		1		obal	
C10	263005-3	vymezovací čep 6		2			
001		INC. 12					
002	650744-8	SWITCH D3V-16-3C26		1		vyp	
003	231473-8	Compression Spring 4		1			
004	413G06-5	SWITCH LEVER		1		sp	
005	231473-8	Compression Spring 4		1			
006	413G05-7	LOCK OFF BUTTON		1		tla	
007	8116T1-7	DUR193 SERIAL NO. LABEL		1			
008	644809-6	TERMINAL		1		kontakt	
009	620J15-7	CONTROLLER		1		ovlada	
010	688172-7	LINE FILTER		1	*	filtr	
010-1	688172-7	LINE FILTER	O	1		filtr	
011	8116S5-2	DUR193 NAME PLATE		1			
012	183V19-7	GRIP HOUSING SET		1		obal	
C10	263005-3	vymezovací čep 6		2			
012		INC. 1					
013	266326-2	šroub 4x18=new265995-6		6	*		
013-1	265B67-9	TAPPING SCREW 4X18	O	6			
014	183V18-9	PIPE COVER SET		1		sada kryt	
014		INC. 16					
015	266326-2	šroub 4x18=new265995-6		4	*		
015-1	265B67-9	TAPPING SCREW 4X18	O	4			
016	183V18-9	PIPE COVER SET		1		sada kryt	
016		INC. 14					
017	660500-8	POWER SUPPLY CORD		1		nap	
018	141J63-8	PIPE 22 COMPLETE D		1		trubka	
C10	413G07-3	PIPE CAP		1			
C20	8049C7-1	MAKITA LOGO LABEL		1			
C30	8045G0-9	CAUTION LABEL		1			
019	265C82-9	HEX. BOLT M6X35		1		hex.	
020	266326-2	šroub 4x18=new265995-6		1	*		
020-1	265B67-9	TAPPING SCREW 4X18	O	1			
021	413G10-4	SLEEVE		1		pouzdro	
022	213105-9	o-kroužek 11		1		o-krou	
023	413G09-9	LEVER 60		1		p	
024	252133-9	matice M6		1		matice M6 DSS610	
025	961014-3	zajišťovací kroužek		1			
026	265C83-7	HEX.BOLT M6X75		1			
027	413F75-0	LOOP HANDLE		1		rukoje	
028	264072-1	THUMB NUT M6		1	*	matka	
028-1	264072-1	THUMB NUT M6	O	1		matka	
029	183V20-2	MOTOR HOUSING SET		1		obal motoru	
C10	263005-3	vymezovací čep 6		2			
C20	346275-0	PLATE		1		deska	
029		INC. 36					
030	183V17-1	PIPE HOLDER SET		1		dr	
030		INC. 32					

031	266326-2	šroub 4x18=new265995-6		2	*		
031-1	265B67-9	TAPPING SCREW 4X18	O	2			
032	183V17-1	PIPE HOLDER SET		1		dr	
032		INC. 30					
033	266326-2	šroub 4x18=new265995-6		2	*		
033-1	265B67-9	TAPPING SCREW 4X18	O	2			
034	231113-8	COMPRESSION SPRING 12		1		pru	
035	413G08-1	LOCK OFF BUTTON B		1		tla	
036	183V20-2	MOTOR HOUSING SET		1		obal motoru	
C10	263005-3	vymezovací čep 6		2			
C20	346275-0	PLATE		1		deska	
036		INC. 29					
037	266326-2	šroub 4x18=new265995-6		6	*		
037-1	265B67-9	TAPPING SCREW 4X18	O	6			
038	413F73-4	PROTECTOR		1		chr	
039	911119-9	šroub imbus M4x12 BO6040		1			
040	347977-1	CUTTER		1		n	
041	266427-6	TAPPING SCREW 4X12		1	*		
041-1	265C54-4	TAPPING SCREW 4X12	O	1			
042	327969-6	WIRE GUARD		1		chr	
043	629B13-0	DC MOTOR		1	*		
043-1	629B89-7	DC MOTOR	<	1		dc motor=old629B13-0	
044	210235-7	BALL BEARING 625ZZ		1		lo	
045	227949-1	HELICAL GEAR 48		1		ozuben	
046	327967-0	CUTTER SHAFT		1		h	
047	210217-9	BALL BEARING 609ZZ		1		kuli	
048	961002-0	segrovka S-6s		1		segrovka S-6s	
049	231352-0	COMPRESSION SPRING 17		1		pru	
050	413F76-8	SPOOL HOLDER		1		dr	
051	191Y39-5	SPOOL SET MG		1			
057	800A43-6	SOUND 86DB LABEL		1			
A01	127508-0	BAND ASS'Y		1			
A04	***DC18RC	DC18RC FAST CHARGER		1			
A04		COMPO-PARTS					
A05	197600-6	BATTERY BL1830B SET		1			
A06	450128-8	kryt baterie		1			

Prosím uveďte objednáčíslo dílu v objednávce

Datum tisku 24. 10. 2024