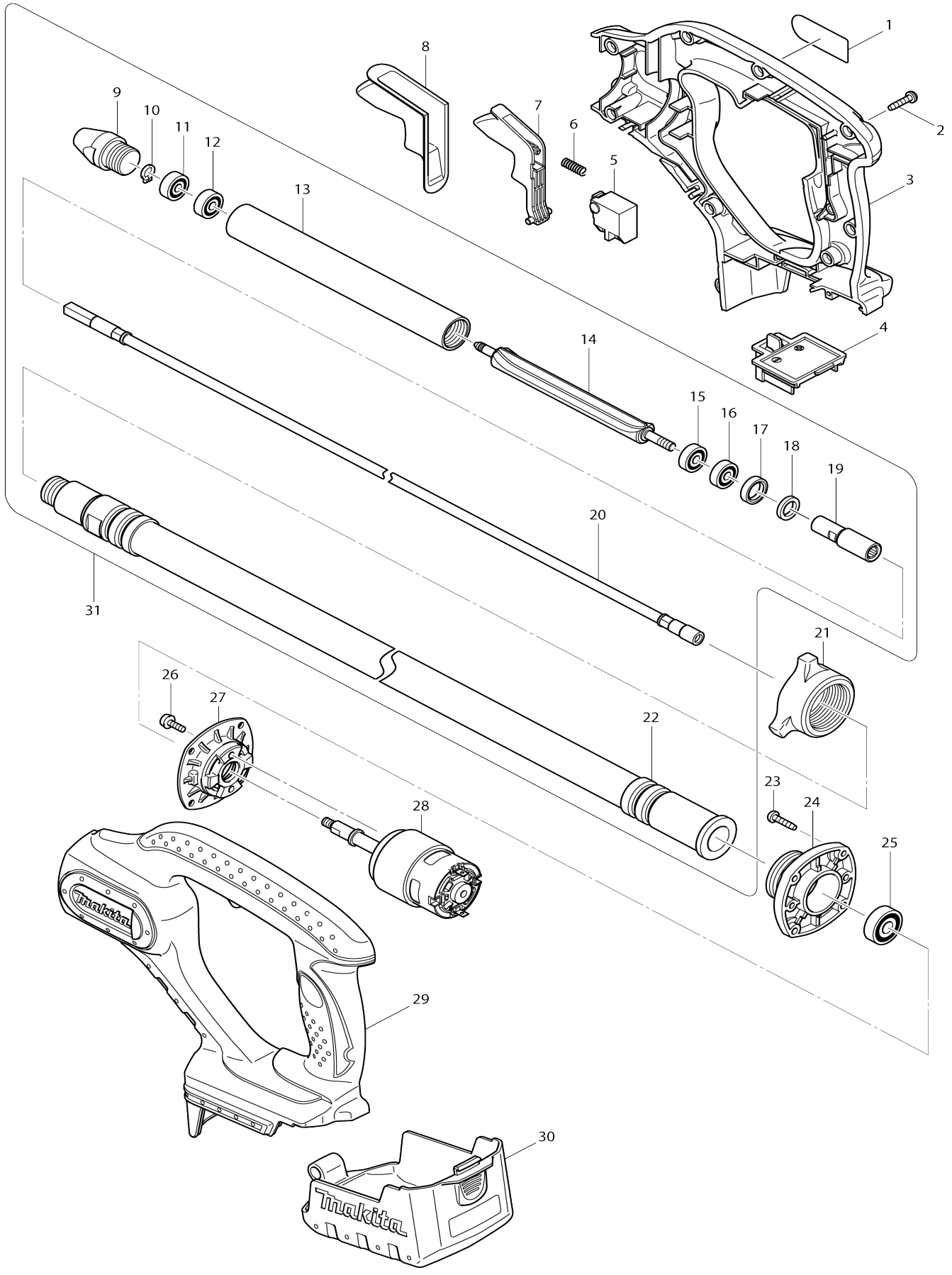


Model No.DVR450 CORDLESS CONCRETE VIBRATOR



Model No.DVR450 CORDLESS CONCRETE VIBRATOR

Obj. č.	Obj. č.	Popis	Možn ost zá měny	Množ ství	Nový/ Starý	Poznámka 1	Poznámka 2
001	850D48-4	DVR450 NAME PLATE		1			
002	266045-0	šroub 4x22 old 265999-8		9			
003	187867-4	HOUSING SET		1	*	obal stroje DVR450= new187865-8	
003		INC. 29			*		
003-1	187865-8	HOUSING SET	S	1		obal stroje DVR450= old187867-4	
003-1		INC. 29					
004	643843-3	kontakty		1			
005	650580-2	SWITCH SGE120C-4		1	*	vyp	
005-1	650580-2	SWITCH SGE120C-4	O	1		vyp	
006	231298-0	vinutá pružina 6 HM1500		1		vinut	
007	419511-8	SWITCH LEVER		1		p	
008	421961-5	WATERPROOF COVER		1		kryt	
009	322935-8	hlava VR250DWA		1		hlava VR250DWA	
010	961002-0	segrovka S-6s		1		segrovka S-6s	
011	210018-5	BALL BEARING 626		1		kuli	
012	210018-5	BALL BEARING 626		1		kuli	
013	331503-6	pouzdro VR250DWA		1		pouzdro VR250DWA	
014	322934-0	excentr VR250DWA		1		excentr VR250DWA	
015	211016-2	kuličkové ložisko 626LLB		1		kuli	
016	211016-2	kuličkové ložisko 626LLB		1		kuli	
017	421578-4	kroužek VR250DWA		1		krou	
018	443101-5	kroužek VR250DWA		1		krou	
019	326203-1	JOINT		1			
020	163534-5	FLEXIBLE WIRE		1		bovden BVR450	
021	416244-6	matice VR250DWA		1		matice VR250DWA	
022	163537-9	FLEXIBLE HOSE		1		hadice	
023	266045-0	šroub 4x22 old 265999-8		4			
024	316893-8	ložisková skříň VR250DWA		1		lo	
025	211056-0	BALL BEARING 629LLB		1			
026	911118-1	šroub M4x12		2			
027	318867-5	SUPPORTER		1	*	dr	
027-1	318038-4	SUPPORTER	S	1		podp	
028	629947-5	DC MOTOR		1	*	motor DVR450 DVR8 50=new629497-0	
028-1	629497-0	DC MOTOR	S	1		dc motor dvr450	
029	187867-4	HOUSING SET		1	*	obal stroje DVR450= new187865-8	
029		INC. 3			*		
029-1	187865-8	HOUSING SET	S	1		obal stroje DVR450= old187867-4	
029-1		INC. 3					
030	158051-8	COVER COMPLETE		1		kryt	
C10	810196-7	CAUTION LABEL		1			
031	126206-3	FLEXIBLE ASSEMBLY		1		ohebn	
031		INC. 9-20,22					
A01	***DC18RC	DC18RC FAST CHARGER		1			
A02-1	196399-0	BATTERY BL1840 SET		2	*		
A02-2	197265-4	BATTERY BL1840B SET	<	2	*		

A02-2	197280-8	BATTERY BL1850B SET		2	*		
A02-3	197265-4	BATTERY BL1840B SET	O	2			
A02-3	197280-8	BATTERY BL1850B SET	O	2			
A03	141481-0	PLASTIC CARRYING CASE		1	*		
C10	417383-5	LATCH		2	*		
A03-1	821766-7	PLASTIC CASE	O	1			
C10	417383-5	LATCH		2			
A04	450128-8	kryt baterie		1			
A04-1	450128-8	kryt baterie	<	2			
E01	688161-2	LINE FILTER		1	*		
E02	688172-7	LINE FILTER		1	*	filtr	
E03	632R62-4	LINE FILTER UNIT	S	1			
F02-3	197606-4	BATTERY BL1830B SET (2PIECES)	O	1	*		

Prosím uveďte objednáč. číslo dílu v objednávce

Datum tisku 24. 10. 2024