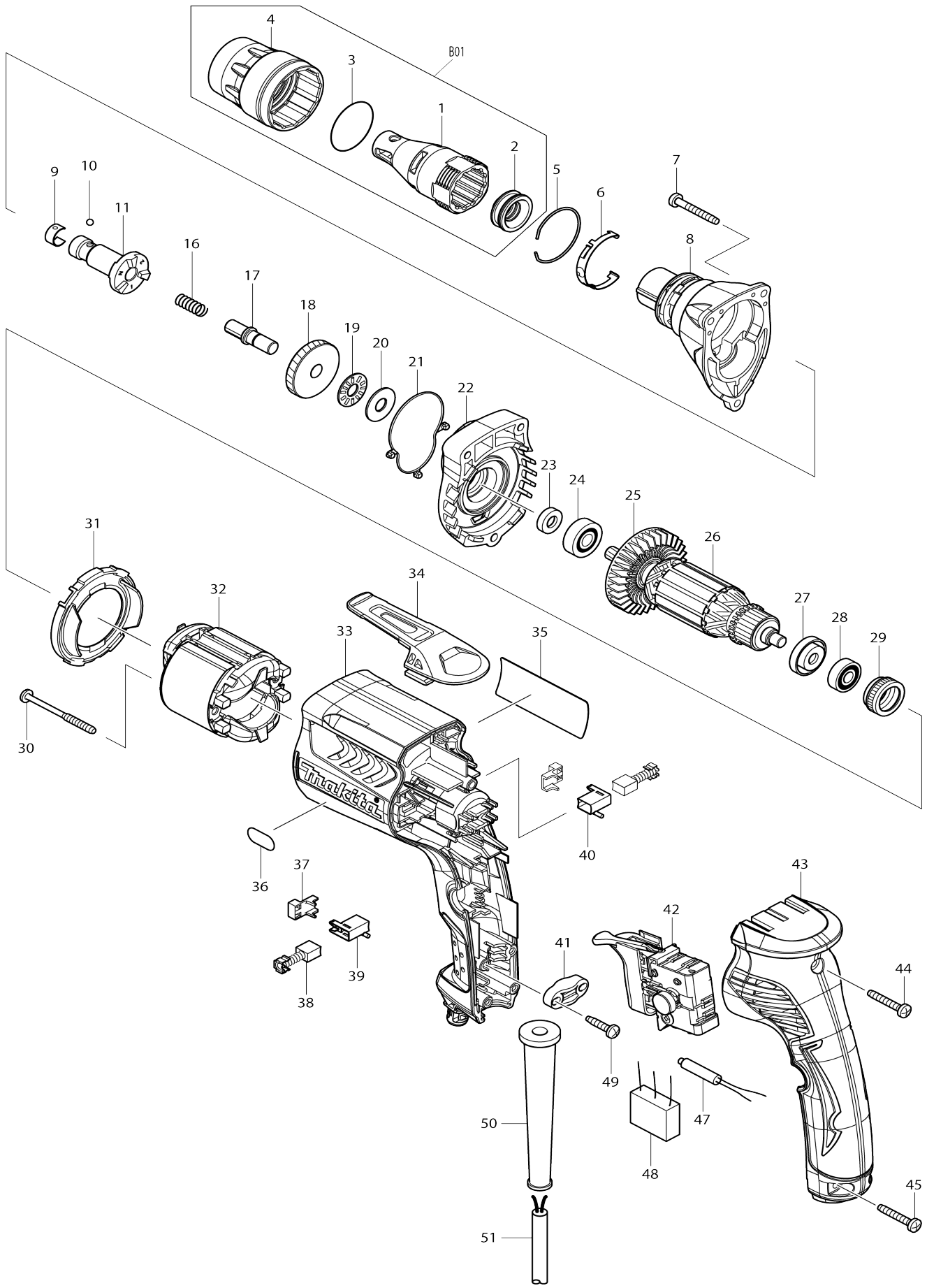


Model No.FS4000 ELEKTRONICKÝ ŠROUBOVÁK



Model No.FS4000 ELEKTRONICKÝ ŠROUBOVÁK

Obj. č.	Obj. č.	Popis	Možn ost zá měny	Množ ství	Nový/ Starý	Poznámka 1	Poznámka 2
001	158875-2	doraz		1			
002	424163-2	prachovka		1		prachovka FS4000	
003	424235-3	těsnění		1		t	
004	450881-6	fixovací kroužek		1	*		
004-1	455591-0	LOCK RING	O	1		krou	
005	233974-2	pérová podložka=new234266-2		1			
006	232245-4	pružina		1		pru	
007	266361-0	šroubek 4x30		3			
008	158883-3	skříň převodovky		1		sk	
009	232050-9	listová pružina		1		listov	
010	216001-0	kulička 3.5		1			
011	324983-3	vřeteno		1		v	
016	233126-5	vinutá pružina 6 6832/6822		1		vinut	
017	268229-6	objímka		1		obj	
018	226687-2	ozubené kolo=new227769-3		1	*		
018-1	227769-3	ozubené kolo=old226687-2	<	1		ozuben	
019	216415-3	třecí podložka 6823 /20		1	*	t	
019-1	216415-3	třecí podložka 6823 /20	O	1		t	
020	216212-7	podložka 821		1		podlo	
021	424162-4	SEAL RING		1			
022	158874-4	GEAR HOUSING COVER COMPLETE		1		sk	
023	451099-2	kroužek		1		krou	
024	210007-0	kuličkové ložisko 608VV		1		kuli	
025	240083-0	větrák		1		v	
026	515759-1	rotor		1		rotor FS4000 FS4300	
026		INC. 23-25,27,28					
027	681636-0	izolační podložka = old 681667-9		1		izola	
028	210062-2	ložisko MT952		1		kuli	
029	421868-5	kroužek 9554-9555		1			
030	266467-4	TAPPING SCREW 4X50		2			
031	450880-8	BAFFLE PLATE		1		desti	
032	633693-4	stator		1		stator FS2300 FS2700 FS4000 FS4300 FS6300	
033	450885-8	skříň motoru		1		sk	
034	162272-6	HOOK		1		h	
035	866602-0	FS4000 NAME PLATE		1			
036	808575-1	4000RPM INDICATION LABEL		1			
037	689111-0	guma držáku uhlíků HR2440		2		guma dr	
038	191962-4	uhlíky CB-419 = CB-406,407		1	*	uhl	
038-1	195015-1	CARBON BRUSH SET CB-419	O	1		uhl	
039	643948-9	držák uhlíku		1		dr	
040	643951-0	BRUSH HOLDER		1			
041	687124-5	držák kabelu		1		dr	
042	650614-1	vypínač		1		vyp	
043	158878-6	držadlo		1		dr	
C10	263002-9	vymezovací čep 4		2			
044	266374-1	šroub 4x25		1			

045	266374-1	šroub 4x25		2		
047	646122-8	kondenzátor=old645253-0		1		kondenz
048	645253-0	NOISE SUPPRESSOR		1		920714 kondenz
049	265995-6	šroub 4x18 = old 265941-9		2		
050	682559-5	gumová průchodka 6822		1		gumov
051	695034-2	kabel 1.0-2-4.0		1		kabel 1.0-2-4.0
052	819349-5	CLEAR LABEL		1	*	
052-1	892811-5	CLEAR LABEL		1	*	
053	423413-2	RUBBER PLATE		1		gumov
A01	784261-7	+BIT 2-25		2		
A02	784811-8	magnetický držák		1		
B01	197025-4	LOCATOR S SET		1		
B01		INC. 1-4				
F12	199156-5	SQUARE BIT 2-130 SET		1		
F14-2	191L23-2	AUTOFEED ATTACHMENT SET	<	1		
F16-2	191L24-0	AUTOFEED ATTACHMENT SET	<	1		

Prosím uveďte objednáč číslo dílu v objednávce

Datum tisku 24. 10. 2024