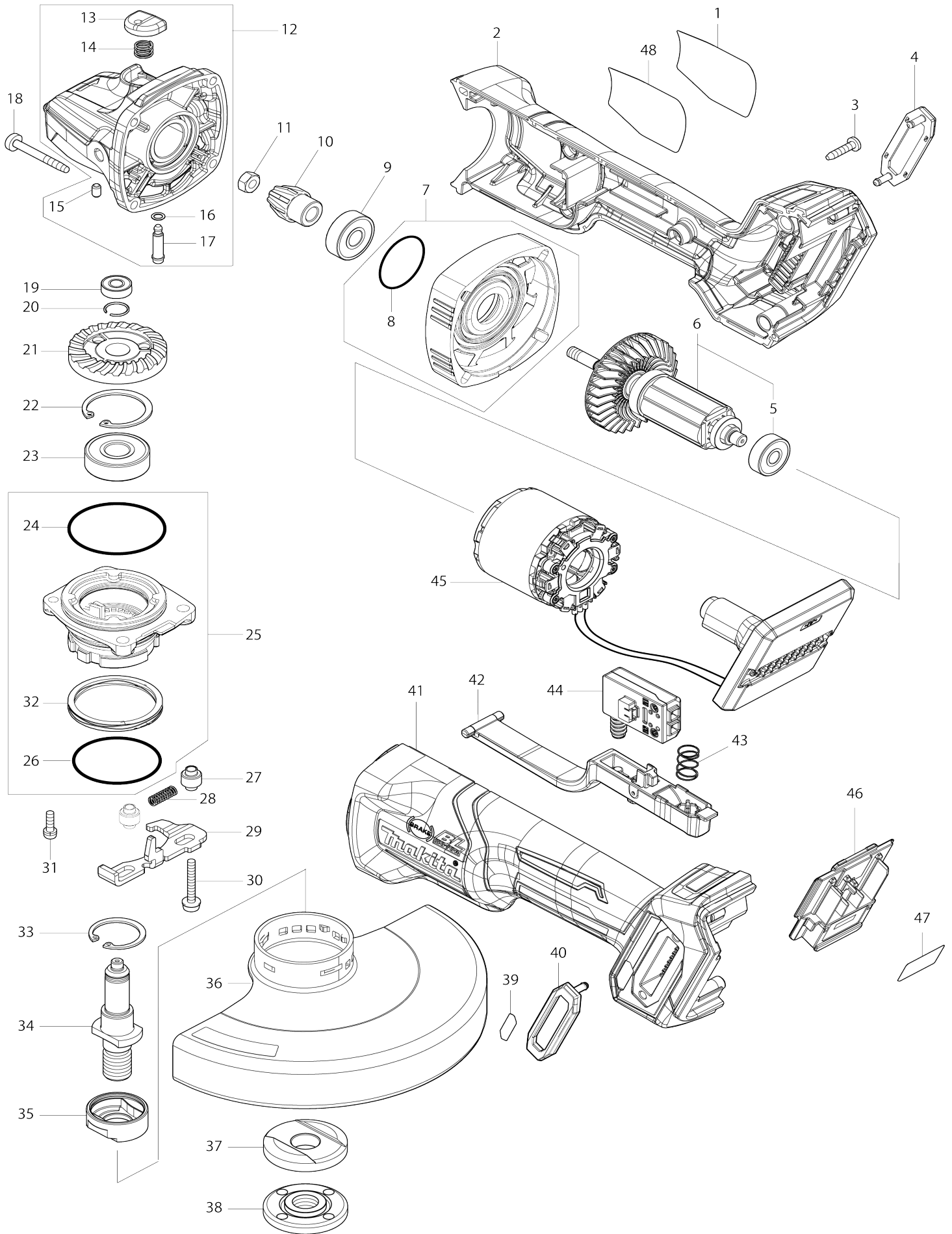


Model No.GA036G 150MM CORDLESS ANGLE GRINDER



Model No.GA036G 150MM CORDLESS ANGLE GRINDER

Obj. č.	Obj. č.	Popis	Možnost záměny	Množství	Nový/Starý	Poznámka 1	Poznámka 2
001	8008U5-3	CLEAR LABEL		1	*		
002	183P29-8	MOTOR HOUSING SET		1		obal motoru	
C10	263005-3	vymezovací čep 6		2			
002		INC. 41					
003	266326-2	šroub 4x18=new265995-6		5			
004	422563-0	DUST COVER		1		prachov	
005	210023-2	kuličkové ložisko 627 DDW		1	*		
005-1	210325-6	BALL BEARING 627DDW	<	1			
006	519595-7	ROTOR ASS'Y		1	*	rotor	
006		INC. 5			*		
006-1	510614-2	ROTOR ASS'Y	<	1			
006-1		INC. 5					
007	136190-4	GEAR HOUSING COVER ASS'Y		1		obal p	
007		INC. 8					
008	213445-5	o-kroužek 26		1			
009	210042-8	BALL BEARING 629LLB		1			
010	226976-5	SPIRAL BEVEL GEAR 10		1		ozuben	
011	252186-8	matka 9554-9558		1		matka 9554-9558	
012	136198-8	GEAR HOUSING ASS'Y		1		obal p	
012		INC. 13-17					
013	412234-7	PIN CAP		1			
014	233072-2	vinutá pružina 8		1		vinut	
015	263002-9	vymezovací čep 4		1			
016	213960-9	o-kroužek 9554-9558NB		1		o-krou	
017	256546-6	SHOULDER PIN 4		1			
018	266048-4	šroub 4x40		4			
019	210033-9	ložisko 696ZZ		1		lo	
020	233950-6	pružina		1		pru	
021	226862-0	SPIRAL BEVEL GEAR 37		1		ozuben	
022	962151-6	segrovka vnitřní R-32		1		segrovka vnit	
023	211129-9	kul.lož. 6201=old922088,211143-5 211122-3		1		kul.lo	
024	213622-9	o-kroužek 45 9554NB-9558NB		1	*	o-krou	
024-1	213622-9	o-kroužek 45 9554NB-9558NB	O	1		o-krou	
025	136347-7	BEARING BOX ASS'Y		1		pouzdro lo	
025		INC. 24,26,32					
026	213510-0	o-kroužek = old 213508-7		1		o-krou	
027	327322-6	SLEEVE 4		2		pouzdro	
028	232490-1	COMPRESSION SPRING 4		1		pru	
029	347803-4	LEVER		1		p	
030	911159-7	PAN HEAD SCREW M4X30		2			
031	911138-5	P.H.SCREW M4X20 WITH WR		2			
032	232542-8	COILED WAVE SPRING 41		1	*	pru	
032-1	232542-8	COILED WAVE SPRING 41	O	1		pru	
033	962105-3	segrovka vnitřní R-26		1			
034	326672-6	SPINDLE		1		v	
035	310514-4	LEAD FLANGE		1		p	
036	347776-1	WHEEL COVER 150		1	*	kryt kotou	

036-1	141P47-2	WHEEL COVER 150 COMPLETE	<	1		kryt kotou	
C10	8050A1-8	CAUTION LABEL		1			
037	224447-6	INNER FLANGE 42B		1		p	
038	224554-5	upevňovací matice 14-45 9524		1		upev	
039	8007R2-2	XGT LOGO LABEL		1			
040	422563-0	DUST COVER		1		prachov	
041	183P29-8	MOTOR HOUSING SET		1		obal motoru	
C10	263005-3	vymezovací čep 6		2			
041		INC. 2					
042	140T33-4	SWITCH LEVER COMPLETE		1		p	
043	233263-5	COMPRESSION SPRING 9		1			
044	651083-9	SWITCH C3XA-1PSPM		1		vyp	
045	629480-7	STATOR COMPLETE		1		stator cpl.	
046	632P65-6	TERMINAL UNIT		1		termin	
047	857V63-7	GA036G SERIAL NO. LABEL		1			
048	857V57-2	GA036G NAME PLATE		1			
A01	158237-4	GRIP 36 COMPLETE		1			
A02	A-80846	brusný kotouč 150x6x22 nerez		1			
A03	782423-1	klíč 35=old 782421-5		1			
A04	191V56-7	CUTTING W.C.A. 150 SET		1			
F10	194305-9	LOCK NUT RELEASE SOCKET 35 S ET		1			
F12	194514-0	antivibrační rukojeť		1			

Prosím uveďte objednáč. číslo dílu v objednávce

Datum tisku 25. 10. 2024