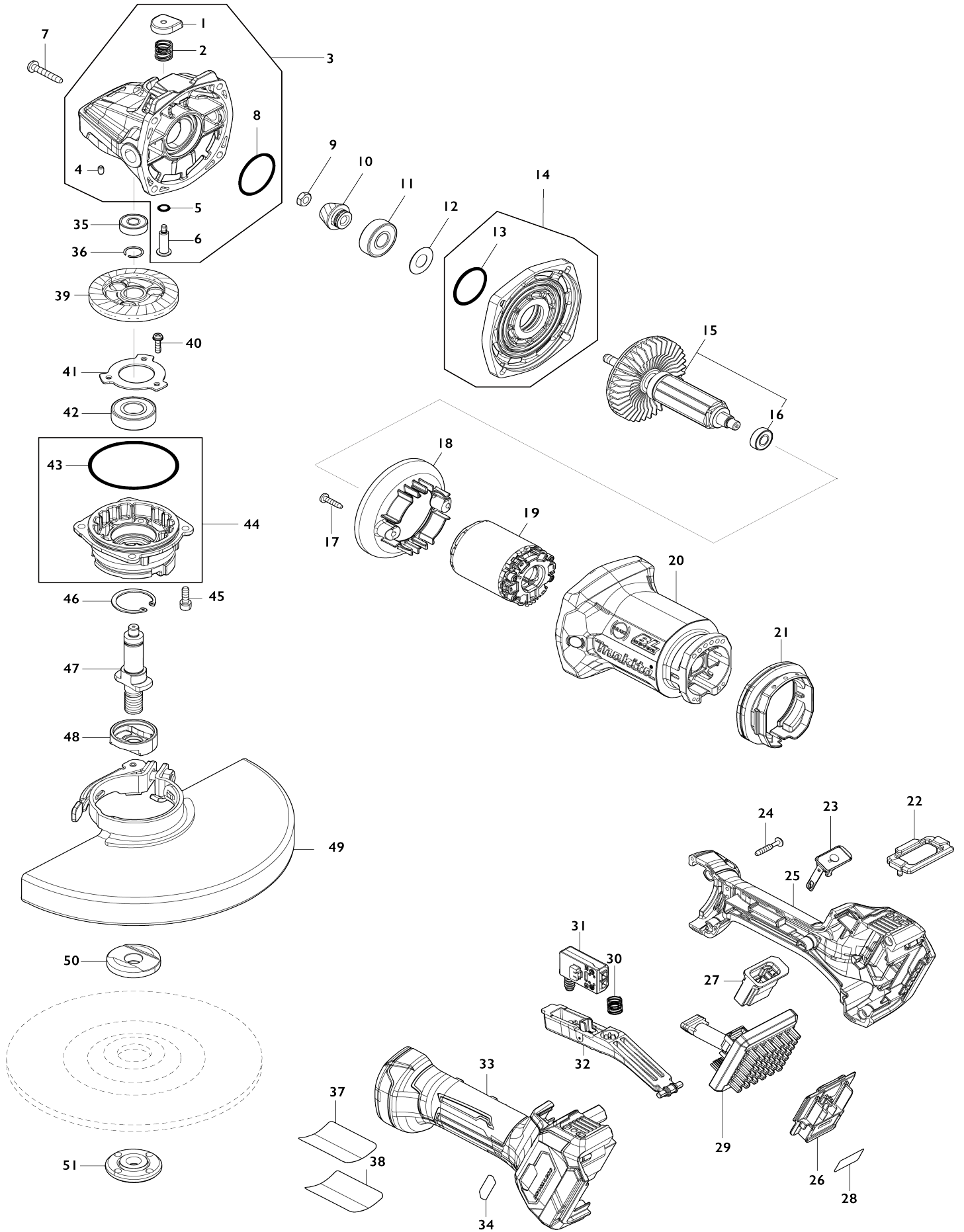


Model No.GA038G 230MM CORDLESS ANGLE GRINDER



**Model No.GA038G 230MM CORDLESS ANGLE GRINDER**

Obj. č.	Obj. č.	Popis	Možn ost zá měny	Množ ství	Nový/ Starý	Poznámka 1	Poznámka 2
001	413219-6	PIN CAP		1			
002	233292-8	vinutá pružina 12		1		vinut	
003	136365-5	GEAR HOUSING ASS'Y		1		p	
003		INC. 1,2,4-6,8					
004	263002-9	vymezovací čep 4		1			
005	213026-5	o - kroužek		1			
006	256516-5	kolík		1		kol	
007	266173-1	šroub 5x30 = old 933530		4			
008	213510-0	o-kroužek = old 213508-7		1		o-krou	
009	264010-3	matka M7 GA5020/6020		1		matka M7 GA5020/60 20	
010	227564-1	SPIRAL BEVEL GEAR 10A		1			
011	211137-0	ložisko HM0860C		1		lo	
012	253759-0	podložka 12 JN3200		1		podlo	
013	213459-4	o-kroužek 32		1		o-krou	
014	136363-9	GEAR HOUSING COVER ASS'Y		1		kryt p	
014		INC. 13					
015	519436-7	ROTOR ASS'Y		1		rotor DGA700/1 DGA 900/1	
015		INC. 16					
016	211166-3	BALL BEARING 698DDW		1		lo	
017	266326-2	šroub 4x18=new265995-6		2			
018	457618-2	BAFFLE PLATE		1		deska	
019	629A38-8	STATOR		1		STATOR	
020	457615-8	MOTOR HOUSING		1		obal motoru	
021	457619-0	VIBRATION PROOF RUBBER		1		guma	
022	422656-3	DUST COVER		1		prachov	
023	140F99-0	CAP COMPLETE		1		v	
C10	213218-6	o kroužek		1	*	o krou	
C11	213A05-9	O-RING16	O	1		o krou	
C20	818H07-8	CAP LABEL		1			
024	265999-8	TAPPING SCREW 4X25		5			
025	183R97-3	HANDLE SET		1		sada rukojet	
C10	263005-3	vymezovací čep 6		2			
025		INC. 33					
026	632P49-4	TERMINAL UNIT		1		termin	
027	413218-8	CONNECTOR CASE		1		konektor	
028	858B02-0	GA038G SERIAL NO. LABEL		1			
029	620E22-0	CONTROLLER		1		ovl	
030	234357-9	COMPRESSION SPRING 11		1		pru	
031	651083-9	SWITCH C3XA-1PSPM		1		vyp	
032	140X49-3	SWITCH LEVER COMPLETE		1		vyp	
033	183R97-3	HANDLE SET		1		sada rukojet	
C10	263005-3	vymezovací čep 6		2			
033		INC. 25					
034	8012U4-2	XGT LOGO LABEL		1			
035	210029-0	BALL BEARING 608ZZ		1			
036	233925-5	kroužek		1		krou	
037	858A96-9	GA038G NAME PLATE		1			

038	8026G1-7	CLEAR LABEL		1	*		
039	227562-5	SPIRAL BEVEL GEAR 38		1			
040	911128-8	P.H.SCREW M4X16 WITH WR		3			
041	285851-4	aretace ložiska		1		aretace lo	
042	211241-5	ložisko MT811		1		lo	
043	213720-9	o-kroužek 67		1		o-krou	
044	136364-7	BEARING BOX ASS'Y		1		pouzdro lo	
044		INC. 43					
045	922221-3	imbus M5x16		4		imbus M5x16	
046	962151-6	segrovka vnitřní R-32		1		segrovka vnit	
047	326963-5	SPINDLE		1		v	
048	310800-3	LEAD FLANGE		1		veden	
049	127714-7	TOOLLESS WHEEL COVER 230F ASSY		1	*	kryt kola	
049-1	141P45-6	TOOLLESS WHEEL COVER 230F COMP	<	1	*	kryt kola =old 127714-7	
C10	8050A1-8	CAUTION LABEL		1	*		
049-2	141P45-6	TOOLLESS WHEEL COVER 230F COMP	O	1		kryt kola =old 127714-7	
C10	8050A1-8	CAUTION LABEL		1			
050	224447-6	INNER FLANGE 42B		1		p	
051	224485-8	LOCK NUT 14-45		1			
A01	143486-6	GRIP 37 COMPLETE		1			
A02	782034-2	LOCK NUT WRENCH 35		1			
A03	8027X4-6	GA038GT201 MODEL NO. LABEL		1			
A03	8027W9-9	GA038GM201 MODEL NO. LABEL		1			
A04	412393-7	BATTERY COVER		2			
A05	***DC40RA	DC40RA FAST CHARGER		1			
A05		COMPO-PARTS					
A06	191L47-8	BATTERY BL4050F SET		1			
A06	191B26-6	BATTERY BL4040 SET		2			
A07	821841-9	PLASTIC CASE		1			
C10	162271-8	přezka kufru		2			
C20	451134-6	HANDLE		1			
C30	452875-7	SHAFT		2			
A10	122913-6	kryt 230K GA9020		1		kryt uzav	
C10	213017-6	O RING 6		1	*	o krou	
C20	265198-2	šroub		1			
F14	198678-2	INNER FLANGE 45CC SET		1			
F15-2	198900-7	WIRELESS UNIT SET	<	1	*		
F15-3	198900-7	WIRELESS UNIT SET	O	1	*		
F15-4	198900-7	WIRELESS UNIT SET	<	1			
F45	191X44-6	180MM DUST COLLECT COVER K SET		1			

Prosím uveďte objednávací číslo dílu v objednávce

Datum tisku 25. 10. 2024