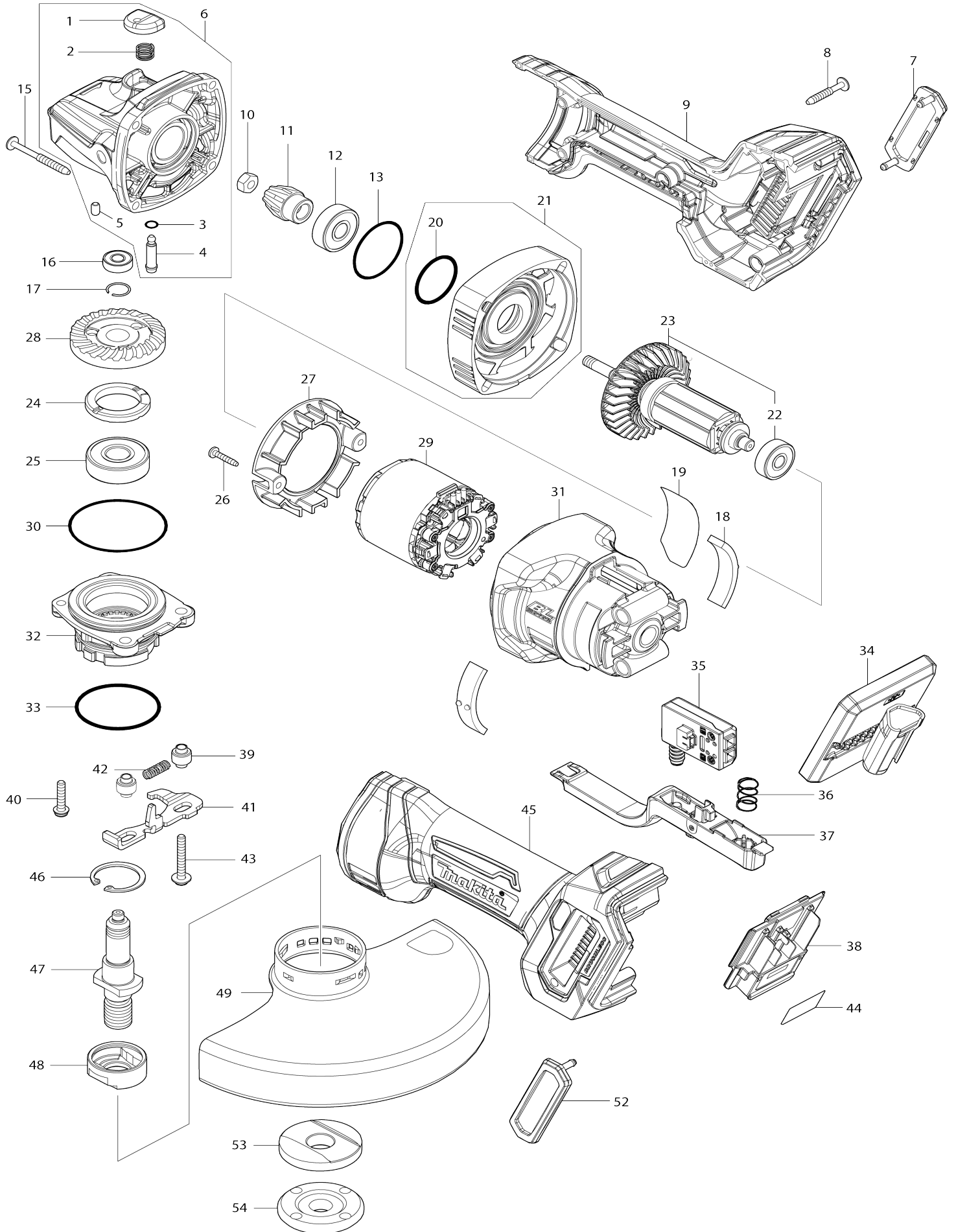


# Model No.GA051G 150MM CORDLESS ANGLE GRINDER



**Model No.GA051G 150MM CORDLESS ANGLE GRINDER**

Obj. č.	Obj. č.	Popis	Možn ost zá měny	Množ ství	Nový/ Starý	Poznámka 1	Poznámka 2
001	412234-7	PIN CAP		1			
002	233072-2	vinutá pružina 8		1		vinut	
003	213960-9	o-kroužek 9554-9558NB		1		o-krou	
004	256546-6	SHOULDER PIN 4		1			
005	263002-9	vymezovací čep 4		1			
006	136986-3	GEAR HOUSING ASSEMBLY		1		obal p	
006		INC. 1-5					
007	422A12-3	DUST COVER		1		kryt	
008	265999-8	TAPPING SCREW 4X25		5			
009	183Y56-9	HANDLE SET		1		rukoje	
C10	263005-3	vymezovací čep 6		2			
C20	422A11-5	CUSHION RING		4			
009		INC. 7,45,52					
010	252186-8	matka 9554-9558		1		matka 9554-9558	
011	226976-5	SPIRAL BEVEL GEAR 10		1		ozuben	
012	210042-8	BALL BEARING 629LLB		1			
013	213A32-6	O-RING 32		1		O krou	
015	266048-4	šroub 4x40		4			
016	210033-9	ložisko 696ZZ		1		lo	
017	233950-6	pružina		1		pru	
018	422A10-7	FRONT CUSHION		2		p	
019	8589N1-2	GA051G NAME PLATE		1			
020	213445-5	o-kroužek 26		1			
021	136989-7	GEAR HOUSING COVER ASS'Y		1		kryt	
021		INC. 20					
022	210023-2	kuličkové ložisko 627 DDW		1	*		
022-1	210325-6	BALL BEARING 627DDW	<	1			
023	519810-9	ROTOR ASSEMBLY		1	*	rotor	
023		INC. 22			*		
023-1	510618-4	ROTOR ASS'Y	<	1			
023-1		INC. 22					
024	285039-6	BEARING RETAINER 23-33		1		vymezova	
025	211137-0	ložisko HM0860C		1		lo	
026	266429-2	TAPPING SCREW 3X16		2			
027	413P41-7	BAFFLE PLATE		1		deska	
028	227A65-5	SPIRAL BEVEL GEAR 37		1		ozuben	
029	629C11-0	STATOR		1		stator	
030	213622-9	o-kroužek 45 9554NB-9558NB		1		o-krou	
031	1830B1-8	MOTOR HOUSING SET		1		obal motoru	
031		INC. 18					
032	141N73-9	BEARING BOX COMPLETE		1		pouzdro lo	
033	213789-3	O-RING 38		1		O krou	
034	620L31-1	CONTROLLER		1		ovl	
035	651083-9	SWITCH C3XA-1PSPM		1		vyp	
036	233263-5	COMPRESSION SPRING 9		1			
037	141N71-3	SWITCH LEVER COMPLETE		1		p	
038	632P65-6	TERMINAL UNIT		1		termin	
039	327322-6	SLEEVE 4		2		pouzdro	

040	911138-5	P.H.SCREW M4X20 WITH WR		2		
041	347803-4	LEVER		1		p
042	232490-1	COMPRESSION SPRING 4		1		pru
043	911159-7	PAN HEAD SCREW M4X30		2		
044	8589N5-4	GA051G SERIAL NO.LABEL		1		
045	183Y56-9	HANDLE SET		1		rukoje
C10	263005-3	vymezovací čep 6		2		
C20	422A11-5	CUSHION RING		4		
045		INC. 7,9,52				
046	962105-3	segrovka vnitřní R-26		1		
047	326672-6	SPINDLE		1		v
048	310514-4	LEAD FLANGE		1		p
049	141P47-2	WHEEL COVER 150 COMPLETE		1		kryt kotou
C10	8050A1-8	CAUTION LABEL		1		
052	422A12-3	DUST COVER		1		kryt
053	224447-6	INNER FLANGE 42B		1		p
054	224485-8	LOCK NUT 14-45		1		
A01	A-80846	brusný kotouč 150x6x22 nerez		1		
A02	191V56-7	CUTTING W.C.A. 150 SET		1		
A03	162258-0	antivibrační rukojeť		1		
A04	782423-1	klíč 35=old 782421-5		1		
F10	194514-0	antivibrační rukojeť		1		

Prosím uveďte objednávací číslo dílu v objednávce

Datum tisku 25. 10. 2024