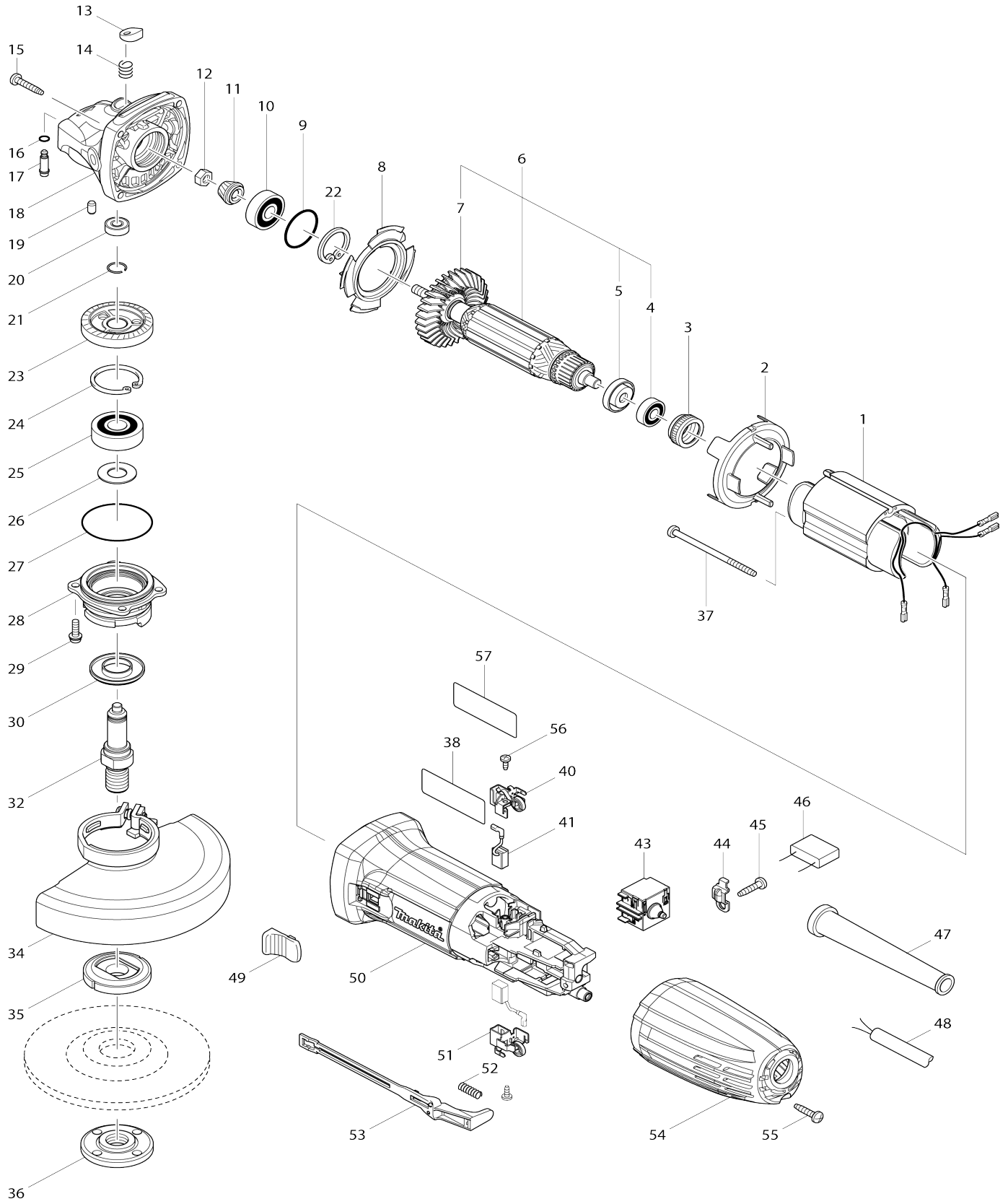


Model No.GA5030R 125MM ANGLE GRINDER



Model No.GA5030R 125MM ANGLE GRINDER

Obj. č.	Obj. č.	Popis	Možn ost zá měny	Množ ství	Nový/ Starý	Poznámka 1	Poznámka 2
001	633903-9	FIELD 220-240V		1		stator GA4530R GA5030R	
002	450796-7	kryt statoru GA5030/4530		1		kryt statoru GA5030/4530	
003	421868-5	kroužek 9554-9555		1	*		
003-1	422768-2	LABYRINTH RUBBER RING19	<	1		krou	
004	210034-7	ložisko 607LLB		1			
005	681636-0	izolační podložka = old 681667-9		1		izola	
006	517649-4	rotor GA5030/4530		1		rotor GA5030/4530	
006		INC. 4,5,7					
007	240139-9	větrák=old240107-2		1		v	
008	413126-3	kryt rotoru GA5030/4530		1		kryt rotoru GA5030/4530	
009	213445-5	o-kroužek 26		1	*		
009-1	213407-3	o-kroužek 26	O	1		o-krou	
010	211092-6	kuličkové ložisko 629DDW		1			
011	227545-5	ozubené kolo 10 GA5030/4530		1	*	ozuben	
011-1	227545-5	ozubené kolo 10 GA5030/4530	S	1		ozuben	
012	252186-8	matka 9554-9558		1		matka 9554-9558	
013	417771-6	tlačítko aretace MT952		1		tla	
014	234057-1	pružina 8 GA5020/6020		1		pru	
015	266324-6	šroub 4x22		4	*		
015-1	265B46-7	TAPPING SCREW 4X22	O	4			
016	213032-0	o kroužek 4 9554NB-9558NB/BG A45		1	*	o krou	
016-1	213960-9	o-kroužek 9554-9558NB	O	1		o-krou	
017	256510-7	čep 4 GA5030/4530		1			
018	318335-8	převodová skříň		1		p	
019	263002-9	vymezovací čep 4		1			
020	210033-9	ložisko 696ZZ		1		lo	
021	233950-6	pružina		1		pru	
022	962105-3	segrovka vnitřní R-26		1			
023	227546-3	pastorek 37 GA5030/GA4530		1	*	pastorek 37 GA5030/GA4530	
023-1	227546-3	pastorek 37 GA5030/GA4530	S	1		pastorek 37 GA5030/GA4530	
024	962151-6	segrovka vnitřní R-32		1		segrovka vnit	
025	211129-9	kul.lož. 6201=old922088,211143-5 211122-3		1		kul.lo	
026	267113-2	podložka 12		1	*		
026-1	267238-2	podložka 12 MT952/953	O	1		podlo	
027	213561-3	o kroužek		1		o krou	
028	318336-6	pouzdro ložiska GA5030/GA4530		1		pouzdro lo	
029	265099-4	šroub M4x14		4			
030	345464-4	kroužek 9554NB-9558NB		1		krou	
032	324954-0	oska GA5030		1		oska GA5030	
034	123099-9	WHEEL COVER 125AK ASSEMBLY		1	*	kryt kotou	
C10	213009-5	o kroužek 4 AN5010/KP0810/C=old213022-3		1	*	o krou	
C20	265180-1	šroub M5x16 GA6021/GA4530=old265103-9		1	*		

034-1	141P28-6	WHEEL COVER 125AK COMPLETE	<	1			
C10	213009-5	o kroužek 4 AN5010/KP0810/C=old213022-3		1	*	o krou	
C20	265180-1	šroub M5x16 GA6021/GA4530=old265103-9		1			
C30	8050A1-8	CAUTION LABEL		1			
035	224415-9	vnitřní kroužek 42=old224298-7		1		un	
036	224554-5	upevňovací matice 14-45 9524		1		upev	
037	266325-4	šroub MT952		2	*		
037-1	265D34-6	TAPPING SCREW 4X70	O	2			
038	851594-0	GA5030R NAME PLATE		1			
040	643839-4	držák uhlíků GA5030		1		dr	
041	194722-3	uhlíky CB-459 GA5030/GA4530		1	*	uhl	
041-1	195026-6	CARBON BRUSH SET CB-459	O	1		uhl	
043	650769-2	SWITCH		1		vyp	
044	687681-3	držák		1		dr	
045	266326-2	šroub 4x18=new265995-6		1	*		
045-1	265B67-9	TAPPING SCREW 4X18	O	1			
046	638739-1	kondenzátor		1	*	kondenz	
046-1	638739-1	kondenzátor	O	1		kondenz	
047	682559-5	gumová průchodka 6822		1		gumov	
048	665394-6	kabel 1.0-2-2.5 9566CR/CVR		1		kabel 1.0-2-2.5m 9566CR/CVR	
049	418016-5	tlačítko vypínače		1		tla	
050	456380-6	MOTOR HOUSING		1		obal stroje GA4530R GA5030R	
051	643839-4	držák uhlíků GA5030		1		dr	
052	233121-5	pružina táhla vypínače 9554NB		1		pru	
053	450797-5	přepínač GA4530/5030		1		p	
054	456381-4	REAR COVER		1	*		
054-1	413A35-2	REAR COVER	<	1		zadn	
055	266326-2	šroub 4x18=new265995-6		1	*		
055-1	265B67-9	TAPPING SCREW 4X18	O	1			
056	266492-5	šroubek		2	*		
056-1	265D33-8	TAPPING SCREW 3X8	O	2			
057	806E99-1	CLEAR LABEL		1	*		
A01	153489-2	boční rukojeť=old152490-4=old153504-2		1		bo	
A02	782423-1	klíč 35=old 782421-5		1			
A03	A-80933	brusný kotouč 125x6x22 ocel=alt P-52984,oldP-05848		1			
A12	199710-5	CUTTING W.C.A. 125 SET		1		kryt 125	
E01	808153-7	SAFETY INSTRUCTION LABEL		1	*		
F01-1	194514-0	antivibrační rukojeť	O	1			
F03	192227-7	super příruba		1		super p	

Prosím uveďte objednávací číslo dílu v objednávce

Datum tisku 25. 10. 2024