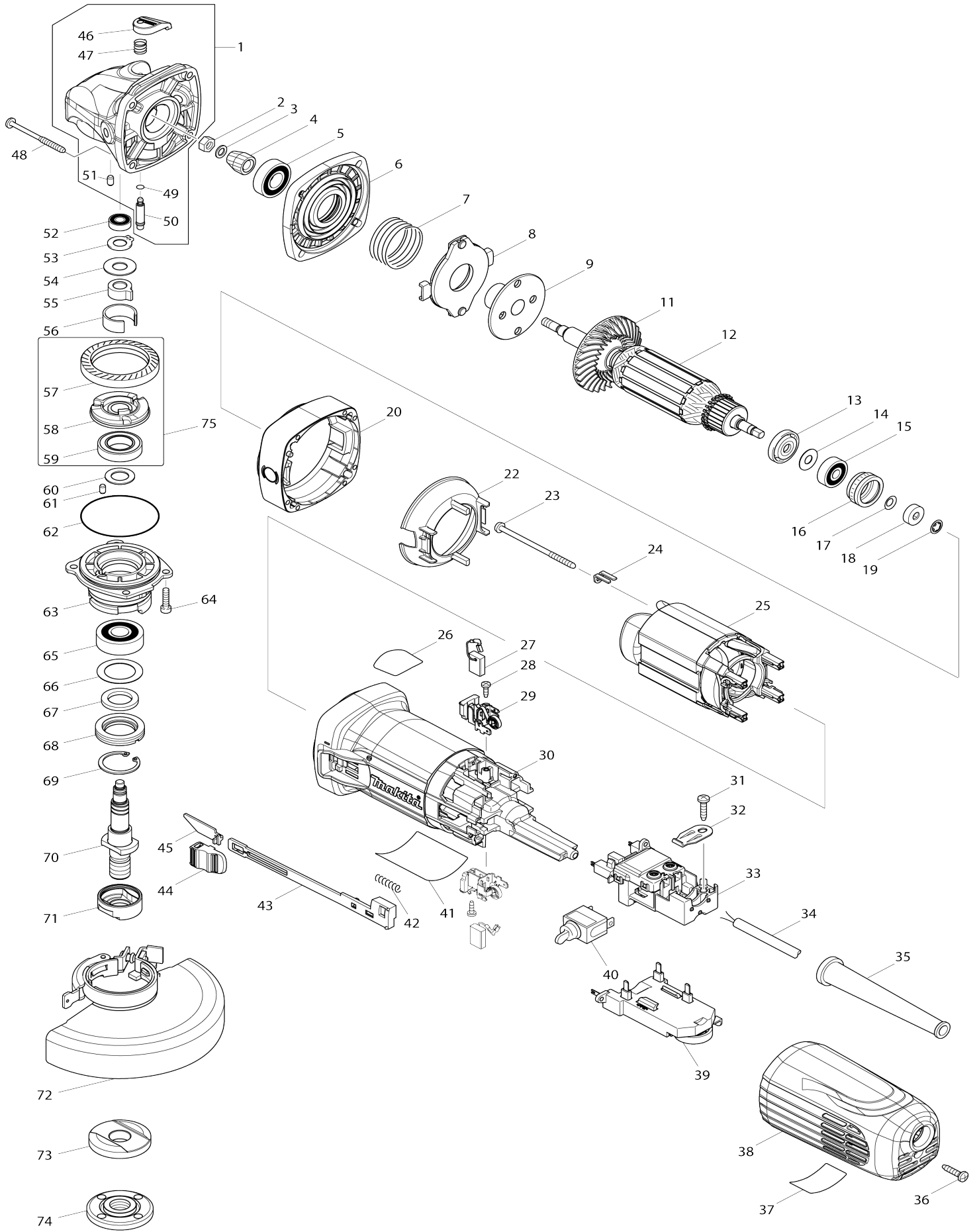


Model No.GA5041C 125MM ANGLE GRINDER



Model No.GA5041C 125MM ANGLE GRINDER

Obj. č.	Obj. č.	Popis	Možn ost zá měny	Množ ství	Nový/ Starý	Poznámka 1	Poznámka 2
001	168705-9	GEAR HOUSING COMPLETE		1	*		
001-1	319310-7	GEAR HOUSING	<	1	*		
001-2	136013-6	GEAR HOUSING ASS'Y	<	1		obal p	
001-2		INC. 46,47,49-51					
002	252186-8	matka 9554-9558		1		matka 9554-9558	
003	253077-6	distanční podložka 6		1		distan	
004	227591-8	SPIRAL BEVEL GEAR 10		1		pastorek	
005	211142-7	kuličkové ložisko 6001LB		1			
006	141981-0	GEAR HOUSING COVER COMPLETE		1		kryt obalu p	
007	234230-3	COMPRESSION SPRING 33		1			
008	141515-9	BRAKE SHOE HOLDER COMPLETE		1		dr	
009	326132-8	BRAKE PLATE		1	*		
011	240135-7	FAN 60 B		1	*		
012	515378-3	ARMATURE ASS'Y 220-240V		1	*		
012		INC. 11,13-15			*		
012-1	515398-7	ARMATURE ASS'Y 220-240V	X	1		rotor GA4541C	
012-1		INC. 13-15					
013	681656-4	izolační podložka 9562C		1		izola	
014	253823-7	podložka 7		1		podlo	
015	210027-4	kuličkové ložisko 627DDW		1		kuli	
016	421738-8	distanční kroužek ložiska rotoru		1	*		
016-1	422750-1	LABYRINTH RUBBER RING 22	<	1		distan	
017	267756-0	vymezovací podložka		1		vymezovac	
018	688117-5	magnetický snímač=new688174-3		1		magnetick	
019	259039-2	zajišťovací kroužek 6		1		zaji	
020	453374-2	SPACER		1	*		
020-1	455351-0	SPACER	<	1		vymezova	
022	453375-0	BUFFLE PLATE B		1			
023	266258-3	šroub 4x70		2			
024	344871-8	podložka šroubu statoru 9562C		2		podlo	
025	626653-3	FIELD 220-240V		1		stator GA5040C	
026	898443-6	SJS2 MARK LABEL		1	*		
027	191978-9	uhlíky CB-318 = old 191974-7		1		uhl	
028	266007-8	Tapping Screw Bind PT3x1=old320266007		2		Tapping Screw Bind PT3x1=old320266007	
029	643769-9	BRUSH HOLDER		2	*		
029-1	643770-4	BRUSH HOLDER	<	2		dr	
030	453376-8	MOTOR HOUSING B		1		obal stroje	
031	266326-2	šroub 4x18=new265995-6		1	*		
031-1	265B67-9	TAPPING SCREW 4X18	O	1			
032	687169-3	držák kabelu		1		dr	
033	638947-4	SWITCH BLOCK		1	*		
033-1	632K98-1	SWITCH BLOCK	<	1		konektorov	
034	695034-2	kabel 1.0-2-4.0		1		kabel 1.0-2-4.0	
035	682559-5	gumová průchodka 6822		1		gumov	
036	266326-2	šroub 4x18=new265995-6		1	*		

036-1	265B67-9	TAPPING SCREW 4X18	O	1		
037	898444-4	INDICATION LABEL		1		
038	453365-3	REAR COVER C		1		kryt
039	620127-6	CONTROLLER		1	*	
039-1	620734-5	CONTROLLER	<	1	*	elektronika =old620127-6=new620G02-8
039-2	620G02-8	CONTROLLER	<	1		elektronika =old620734-5
040	651418-4	SWITCH ST115A-40		1	*	
040-1	651418-4	SWITCH ST115A-40	O	1		
041	897102-9	GA5041C NAME PLATE		1	*	
041-1	897102-9	GA5041C NAME PLATE	<	1		
042	233071-4	vinutá pružina 4		1		vinut
043	453847-5	SWITCH LEVER		1		t
044	453377-6	SWITCH KNOB B		1		tla
045	346557-0	SWITCHI PLATE		1		t
046	453369-5	PIN CAP		1		tla
047	234057-1	pružina 8 GA5020/6020		1		pru
048	266467-4	TAPPING SCREW 4X50		4		
049	213032-0	o kroužek 4 9554NB-9558NB/BG A45		1	*	o krou
049-1	213960-9	o-kroužek 9554-9558NB	O	1		o-krou
050	256535-1	SHOULDER PIN 6		1		aretace
051	263002-9	vymezovací čep 4		1		
052	210006-2	BALL BEARING 696ZZ		1		
053	961005-4	segrovka S-9		1		
054	253180-3	podložka 10		1		podlo
055	310508-9	JOINT SLEEVE		1	*	
055-1	310577-0	JOINT SLEEVE	<	1	*	
055-2	310683-1	JOINT SLEEVE	<	1		
056	346556-2	C TYPE PLATE		1		podlo
057	227592-6	SPIRAL BEVEL GEAR 38		1		tal
058	313228-4	COUPLING		1		spojka
059	210302-8	BALL BEARING 6903ZZ		1		lo
060	253744-3	podložka 12		1		podlo
061	263002-9	vymezovací čep 4		1		
062	213641-5	O RING 51		1		o-krou
063	318839-0	BEARRING BOX B		1		
064	265490-6	šroub M4x16		4		
065	211129-9	kul.lož. 6201=old922088,211143-5 211122-3		1		kul.lo
066	267279-8	podložka		1		podlo
067	443124-3	filcová podložka		1		filcov
068	285854-8	BEARING RETAINER 20-33		1		pouzdro lo
069	962105-3	segrovka vnitřní R-26		1		
070	326133-6	SPINDLE		1		
071	310514-4	LEAD FLANGE		1		p
072	123145-8	kryt kola		1	*	kryt =old122895-2 135108-2
C10	213009-5	o kroužek 4 AN5010/KP0810/C=old213022-3		1	*	o krou
C20	265180-1	šroub M5x16 GA6021/GA4530=old265103-9		1	*	
072-1	141P36-7	TOOLLESS WHEEL COVER 125AK	<	1		

		CMP				
C10	213009-5	o kroužek 4 AN5010/KP0810/C=ol ld213022-3		1	*	o krou
C20	265180-1	šroub M5x16 GA6021/GA4530=ol ld265103-9		1		
C30	8050A1-8	CAUTION LABEL		1		
073	224447-6	INNER FLANGE 42B		1		p
074	224554-5	upevňovací matice 14-45 9524		1		upev
075	135555-7	COUPLING ASS'Y		1		p
075		INC. 57-59				
076	819357-6	CLEAR LABEL		1	*	
076-1	804Y42-4	CLEAR LABEL	<	1	*	
A01	162258-0	antivibrační rukojeť		1		
A02	782407-9	klíč k úhl. brusce 35		1	*	
A02-1	197610-3	LOCK NUT WRENCH 35 SET	O	1		
A03	A-80656	GRINDING WHEEL 125 WA36N		1	*	
A03-1	D-18465	brusný kotouč na kov 125x6mm	O	1		
A13	199710-5	CUTTING W.C.A. 125 SET		1		kryt 125
F02	194514-0	antivibrační rukojeť		1		
F05-1	198719-4	DUST COVER ATTACHMENT SET	<	1		
F15-1	195239-9	kryt odsávání 115-125mm	<	1	*	
F22	191W06-8	115/125MM DUST COVER K SET		1		
C10	743129-6	BRUSH A		1		
C20	743130-1	BRUSH B		1		

Prosím uveďte objednáč. číslo dílu v objednávce

Datum tisku 25. 10. 2024