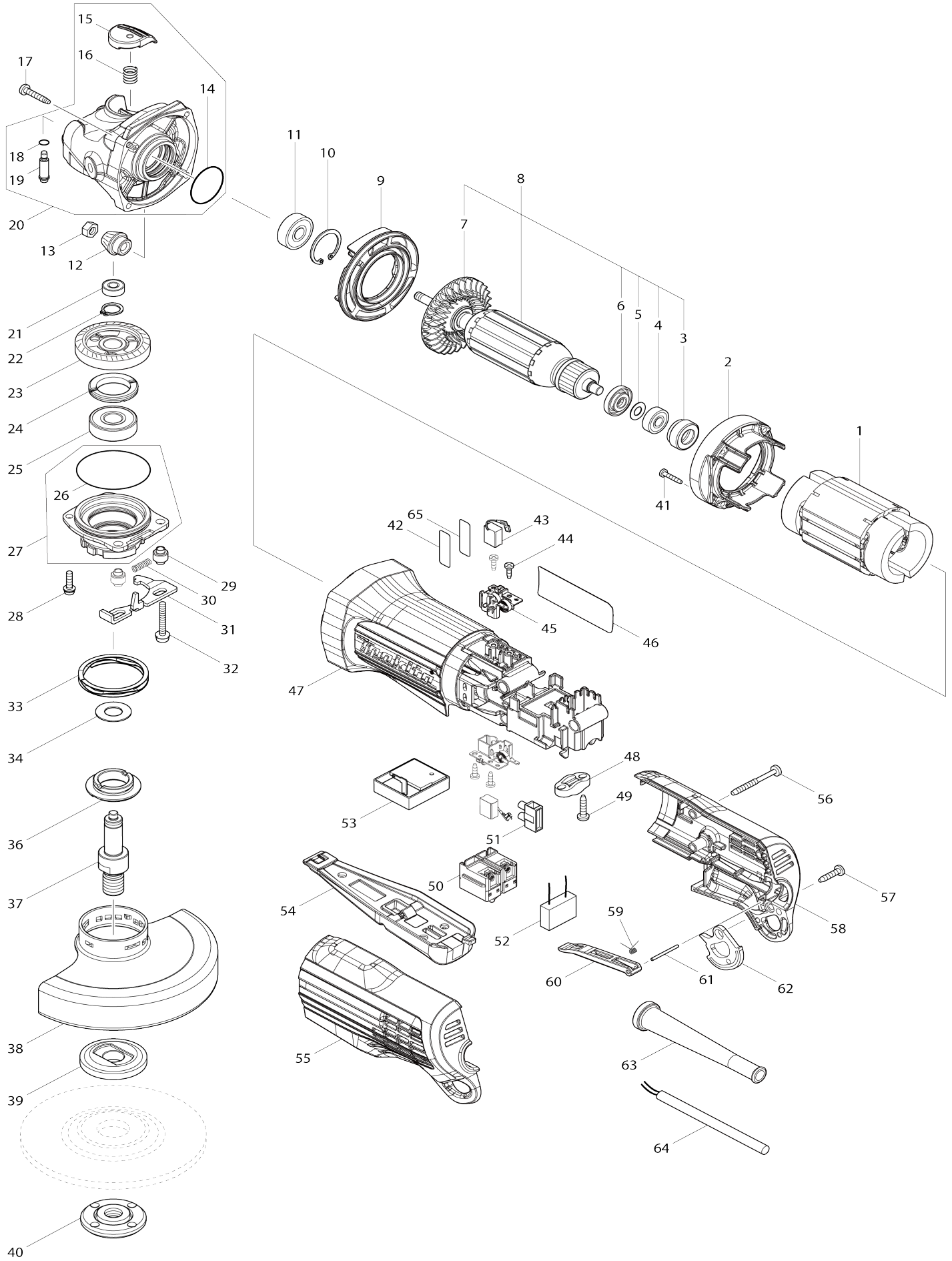


# Model No.GA5050R 125MM ANGLE GRINDER



**Model No.GA5050R 125MM ANGLE GRINDER**

Obj. č.	Obj. č.	Popis	Možn ost zá měny	Množ ství	Nový/ Starý	Poznámka 1	Poznámka 2
001	634734-9	FIELD		1		stator	
002	459003-5	BAFFLE PLATE		1		deska	
003	422413-9	RUBBER RING 19		1		krou	
004	210017-7	kuličkové ložisko 607DDW = old 922056		1		kuli	
005	253186-1	podložka 7		1		podlo	
006	681636-0	izolační podložka = old 681667-9		1		izola	
007	240197-5	FAN60		1			
008	518359-6	ARMATURE ASS'Y 220V		1		rotor	
008		INC. 3-7					
009	459004-3	DIFFUSER		1		difuser	
010	962105-3	segrovka vnitřní R-26		1			
011	211092-6	kuličkové ložisko 629DDW		1			
012	226858-1	SPIRAL BEVEL GEAR 10		1		ozuben	
013	252186-8	matka 9554-9558		1		matka 9554-9558	
014	213407-3	o-kroužek 26		1		o-krou	
015	459006-9	PIN CAP		1			
016	232491-9	COMPRESSION SPRING 9		1			
017	266324-6	šroub 4x22		4	*		
017-1	265B46-7	TAPPING SCREW 4X22	O	4			
018	213877-6	O-RING 6		1			
019	256594-5	SHOULDER PIN 6		1			
020	136144-1	GEAR HOUSING B ASS'Y		1		obal p	
C10	263002-9	vymezovací čep 4		1			
020		INC. 14-16,18,19					
021	210033-9	ložisko 696ZZ		1		lo	
022	961052-5	segrovka vnější S-12		1		segrovka	
023	226859-9	SPIRAL BEVEL GEAR 37		1		ozuben	
024	285039-6	BEARING RETAINER 23-33		1		vymezova	
025	211129-9	kul.lož. 6201=old922088,211143- 5 211122-3		1		kul.lo	
026	213624-5	o kkroužek 48		1	*	o kkrou	
026-1	213624-5	o kkroužek 48	O	1		o kkrou	
027	136141-7	BEARING BOX A ASS'Y		1		pouzdro lo	
027		INC. 26			*		
027		INC. 26,66					
028	911128-8	P.H.SCREW M4X16 WITH WR		2			
029	327322-6	SLEEVE 4		2		pouzdro	
030	232490-1	COMPRESSION SPRING 4		1		pru	
031	347475-5	LEVER		1		p	
032	911159-7	PAN HEAD SCREW M4X30		2			
033	232542-8	COILED WAVE SPRING 41		1	*	pru	
034	267238-2	podložka 12 MT952/953		1		podlo	
036	319789-2	PLATE RETAINER 20		1		vymezova	
037	327241-6	SPINDLE		1		v	
038	347480-2	WHEEL COVER 125		1	*	kryt kotou	
038-1	141P46-4	WHEEL COVER 125 COMPLETE	<	1			
C10	8050A1-8	CAUTION LABEL		1			
039	224490-5	INNER FLANGE 14-45		1		vnit	

040	224485-8	LOCK NUT 14-45		1			
041	266429-2	TAPPING SCREW 3X16		4	*		
041-1	266130-9	šroub PT 3X	O	4			
042	856E56-9	GA5050R SERIAL NO. LABEL		1			
043	191D85-2	CARBON BRUSH SET CB-260		1		uhl	
044	266007-8	Tapping Screw Bind PT3x1=old320266007		4		Tapping Screw Bind P T3x1=old320266007	
045	643541-9	BRUSH HOLDER		2		dr	
046	856E54-3	GA5050R NAME PLATE		1			
047	458999-7	MOTOR HOUSING		1		obal motoru	
048	687124-5	držák kabelu		1		dr	
049	266326-2	šroub 4x18=new265995-6		2	*		
049-1	265B67-9	TAPPING SCREW 4X18	O	2			
050	650579-7	vypínač		1	*	vyp	
050-1	651396-8	SWITCH FPC-2115S-0-03	<	1		vyp	
051	654532-5	kontakt		2		kontakt=new654475- 1	
052	645190-8	kondenzátor		1		kondenz	
053	620951-7	CONTROLLER		1		ovl	
054	162540-7	SWITCH LEVER COMPLETE		1		p	
C10	231679-8	TORSION SPRING 2		1		pru	
C20	459007-7	LOCK OFF LEVER		1	*		
C21	412971-3	LOCK OFF LEVER	<	1			
C30	951019-1	SPRING PIN 2-20		1			
055	183M68-0	REAR COVER SET		1		zadn	
055		INC. 58					
056	266048-4	šroub 4x40		3			
057	266326-2	šroub 4x18=new265995-6		1	*		
057-1	265B67-9	TAPPING SCREW 4X18	O	1			
058	183M68-0	REAR COVER SET		1		zadn	
058		INC. 55					
059	232492-7	TORSION SPRING 2		1		pru	
060	459005-1	SWITCH LINK LEVER		1		veden	
061	256595-3	PIN 2		1			
062	347476-3	STRAP RING		1		krou	
063	682559-5	gumová průchodka 6822		1		gumov	
064	665394-6	kabel 1.0-2-2.5 9566CR/CVR		1		kabel 1.0-2-2.5m 956 6CR/CVR	
066	213789-3	O-RING 38		1		O krou	
A01	158237-4	GRIP 36 COMPLETE		1			
A02	782423-1	klíč 35=old 782421-5		1			
A04	199710-5	CUTTING W.C.A. 125 SET		1		kryt 125	
F03	192227-7	super příruba		1		super p	
F05	194514-0	antivibrační rukojeť		1			
F19	191W05-0	115/125MM DUST COVER SET		1			
C10	743129-6	BRUSH A		1			
C20	743130-1	BRUSH B		1			

Prosím uveďte objednáč. číslo dílu v objednávce

Datum tisku 25. 10. 2024