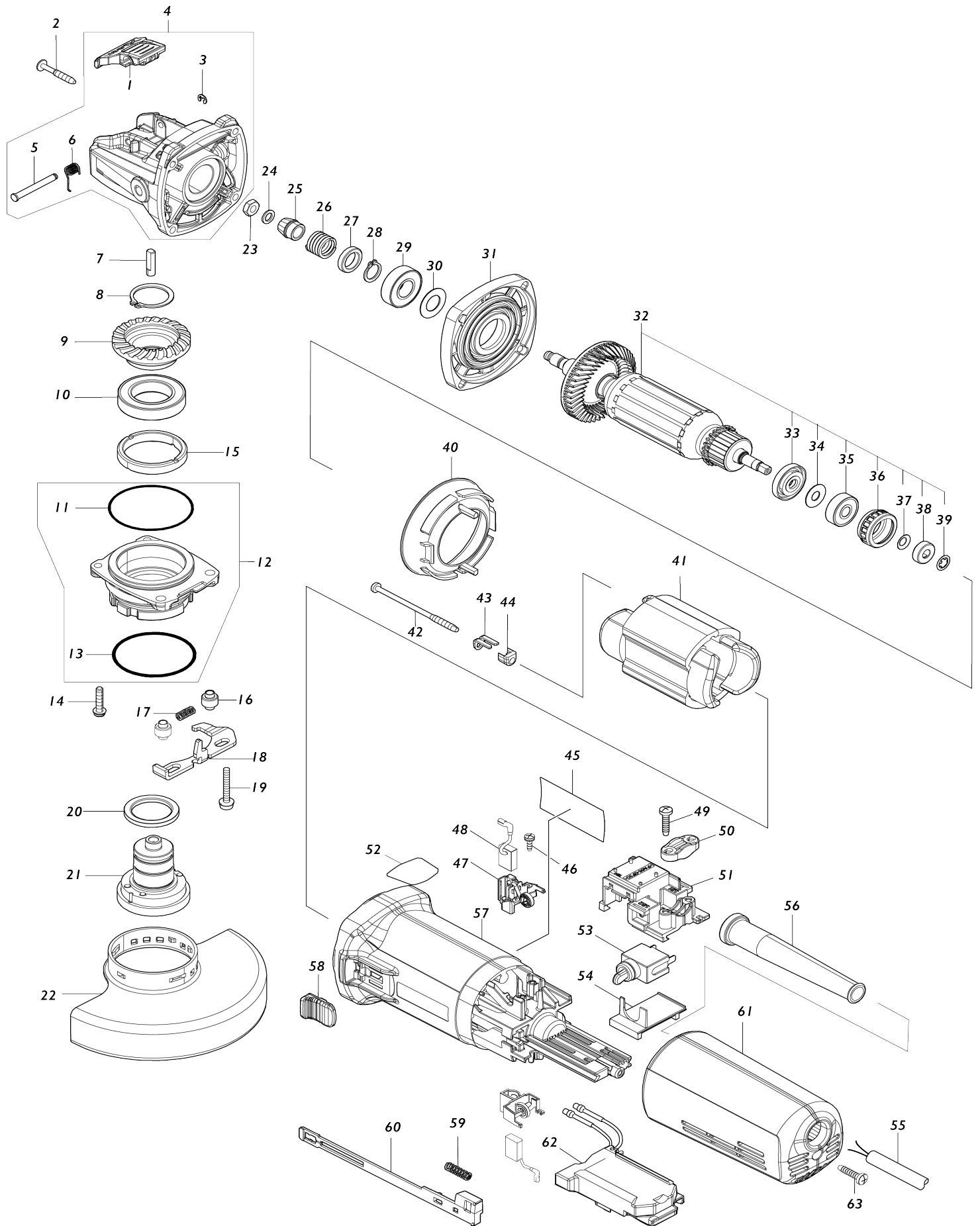


# Model No.GA5080R 125MM ANGLE GRINDER



**Model No.GA5080R 125MM ANGLE GRINDER**

Obj. č.	Obj. č.	Popis	Možn ost zá měny	Množ ství	Nový/ Starý	Poznámka 1	Poznámka 2
001	459967-3	LEVER		1		p	
002	266257-5	šroub 4x28		4			
003	961017-7	zajišťovací kroužek E-3		1		zaji	
004	136441-5	GEAR HOUSING ASSEMBLY		1		obal p	
004		INC. 1,3,5,6					
005	256935-5	HEADED PIN 4		1			
006	232576-1	TORSION SPRING 5		1		pru	
007	327460-4	SHAFT		1		ty	
008	961104-2	segrovka S-24		1		segrovka S-24	
009	227897-4	SPIRAL BEVEL GEAR 38		1		ozuben	
010	210208-0	BALL BEARING 6905DDW		1		lo	
011	213A03-3	O-RING 50		1	*	o krou	
011-1	213A03-3	O-RING 50	O	1		o krou	
012	136446-5	BEARING BOX ASSEMBLY		1		pouzdro lo	
012		INC. 11,13					
013	213783-5	O-RING 48		1		o krou	
014	911138-5	P.H.SCREW M4X20 WITH WR		2			
015	285045-1	BEARING RETAINER 36-43		1		vymezova	
016	327322-6	SLEEVE 4		2		pouzdro	
017	232490-1	COMPRESSION SPRING 4		1		pru	
018	347615-5	LEVER		1		p	
019	911159-7	PAN HEAD SCREW M4X30		2			
020	327459-9	RING 25		1		krou	
021	127428-8	SPINDLE ASSEMBLY		1		v	
022	347618-9	WHEEL COVER 125		1	*	kryt 125	
022-1	141L27-4	WHEEL COVER 125 COMPLETE	<	1		kryt kotou	
C10	8050A1-8	CAUTION LABEL		1			
023	931303-0	HEX. NUT M6		1			
024	253077-6	distanční podložka 6		1		distan	
025	227896-6	SPIRAL BEVEL GEAR 11		1		ozuben	
026	233901-9	pružina spojky		1		pru	
027	257010-0	podložka 12		1		podlo	
028	961052-5	segrovka vnější S-12		1		segrovka	
029	211142-7	kuličkové ložisko 6001LB		1			
030	253084-9	podložka 12		1		podlo	
031	317359-1	příruba ventilátoru 9562		1		p	
032	511A19-5	ARMATURE ASSEMBLY 220-240V		1	*	rotor=new510515-4	
C10	240033-5	větrák 9562		1	*	v	
032		INC. 33-39			*		
032-1	510515-4	ARMATURE ASS'Y 220-240V	<	1		rotor = old 510515-4	
C10	240033-5	větrák 9562		1		v	
032-1		INC. 33-39					
033	681656-4	izolační podložka 9562C		1		izola	
034	253823-7	podložka 7		1		podlo	
035	210027-4	kuličkové ložisko 627DDW		1		kuli	
036	421738-8	distanční kroužek ložiska rotoru		1	*		
036-1	422750-1	LABYRINTH RUBBER RING 22	<	1		distan	
037	267756-0	vymezovací podložka		1		vymezovac	

038	688117-5	magnetický snímač=new688174-3		1		magnetick	
039	259039-2	zajišťovací kroužek 6		1		zaji	
040	413076-2	kryt větráku 9562C		1		kryt v	
041	626503-2	stator 9563C		1	*	stator 9563C=new621C19-0	
041-1	621C19-0	FIELD 220-240V	S	1		stator 220-240v 80t	
042	266258-3	šroub 4x70		2			
043	344871-8	podložka šroubu statoru 9562C		2		podlo	
044	417237-6	izolační krytka		2	*	izola	
045	811K73-2	GA5080R NAME PLATE		1			
046	266256-7	šroub PT 3x10 GD0800C		4			
047	643516-8	BRUSH HOLDER		2			
048	191978-9	uhlíky CB-318 = old 191974-7		1		uhl	
049	265995-6	šroub 4x18 = old 265941-9		2			
050	687124-5	držák kabelu		1		dr	
051	638635-3	přepínač		1		p	
052	813900-3	SJS MARK LABEL		1	*		
053	651418-4	SWITCH ST115A-40		1	*		
053-1	651418-4	SWITCH ST115A-40	O	1			
054	687113-0	kryt vypínače 9562C		1		kryt vyp	
055	665865-3	kabel		1			
056	682566-8	ochranná průchodka		1		chr	
057	453276-2	skříň motoru=old451278-2		1		sk	
058	417813-6	tlačítko vypínače = old 417188-3		1		tla	
059	233071-4	vinutá pružina 4		1		vinut	
060	417186-7	táhlo vypínače		1		t	
061	417185-9	kryt svorkovače		1		kryt svorkova	
062	631841-9	elektronika 9565C		1	*	elektronika 9565C=new620G01-0	
062-1	620G01-0	CONTROLLER	<	1		elektronika 9565C=old631841-9	
063	265995-6	šroub 4x18 = old 265941-9		1			
A01	153489-2	boční rukojeť=old152490-4=old153504-2		1		bo	
A02	E-00402	GRINDING WHEEL INOX 125 X-LOCK		1			
A03	193903-6	DUST COVER ATTACHMENT SET		1			
C10	418420-8	DUST COVER ATTACHMENT C		1			
C20	418421-6	DUST COVER ATTACHMENT A		1			
C30	418422-4	DUST COVER ATTACHMENT B		1			
A08	199710-5	CUTTING W.C.A. 125 SET		1		kryt 125	
F02	191G05-4	125MM DUST COLLECT COVER SET		1			
F04	194514-0	antivibrační rukojeť		1			

Prosím uveďte objednávací číslo dílu v objednávce

Datum tisku 25. 10. 2024