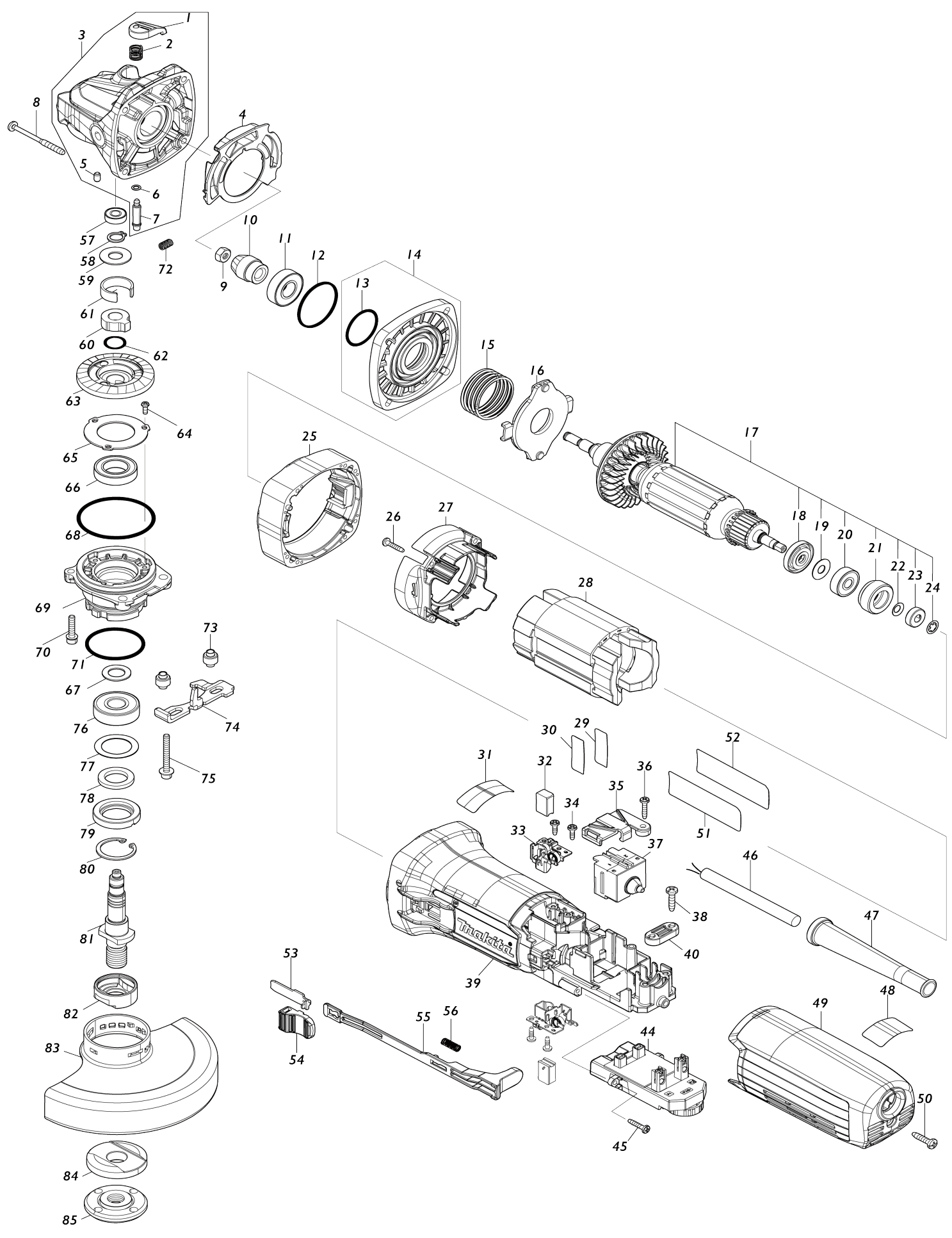


Model No.GA5091 125MM ANGLE GRINDER



Model No.GA5091 125MM ANGLE GRINDER

Obj. č.	Obj. č.	Popis	Možn ost zá měny	Množ ství	Nový/ Starý	Poznámka 1	Poznámka 2
001	453369-5	PIN CAP		1		tla	
002	234057-1	pružina 8 GA5020/6020		1		pru	
003	136770-6	GEAR HOUSING ASS'Y		1		obal p	
003		INC. 1,2,5-7					
004	413C06-1	DIFFUSER		1		difuzor	
005	263002-9	vymezovací čep 4		1			
006	213032-0	o kroužek 4 9554NB-9558NB/BG A45		1	*	o krou	
006-1	213960-9	o-kroužek 9554-9558NB	O	1		o-krou	
007	256535-1	SHOULDER PIN 6		1		aretače	
008	266467-4	TAPPING SCREW 4X50		4			
009	252186-8	matka 9554-9558		1		matka 9554-9558	
010	227916-6	SPIRAL BEVEL GEAR 11		1		ozuben	
011	211131-2	kuličkové ložisko 6001DDW =old 922041		1		lo	
012	422812-5	RUBBER PLATE		1		pry	
013	213693-6	O-RING 27.5		1			
014	136771-4	GEAR HOUSING COVER ASS'Y		1		obal p	
014		INC. 13					
015	234230-3	COMPRESSION SPRING 33		1			
016	141515-9	BRAKE SHOE HOLDER COMPLET E		1		dr	
017	511A44-6	ARMATURE ASS'Y 240V		1		rotor	
017		INC. 18-24					
018	681656-4	izolační podložka 9562C		1		izola	
019	253823-7	podložka 7		1		podlo	
020	210027-4	kuličkové ložisko 627DDW		1		kuli	
021	422811-7	LABYRINTH RUBBER RING 22		1			
022	267756-0	vymezovací podložka		1		vymezovac	
023	688117-5	magnetický snímač=new688174- 3		1		magnetick	
024	259039-2	zajišťovací kroužek 6		1		zaji	
025	413C05-3	SPACER		1		mezern	
026	266429-2	TAPPING SCREW 3X16		4			
027	413C08-7	BAFFLE PLATE B		1		elektronika	
028	621968-3	FIELD 220-240V		1		stator	
029	807G78-4	CLEAR LABEL		1	*		
030	858N22-6	GA5091 SERIAL NO. LABEL		1			
031	898443-6	SJS2 MARK LABEL		1	*		
032	1910M3-7	CARBON BRUSH 264 SET		1		uhl	
033	644011-1	BRUSH HOLDER		2		dr	
034	266007-8	Tapping Screw Bind PT3x1=old3 20266007		4		Tapping Screw Bind P T3x1=old320266007	
035	413G29-3	SWITCH COVER		1		kryt sp	
036	266429-2	TAPPING SCREW 3X16		1			
037	650028-4	SWITCH FPC-2115T-0-02		1		sp	
038	266326-2	šroub 4x18=new265995-6		2	*		
038-1	265B67-9	TAPPING SCREW 4X18	O	2			
039	413C01-1	MOTOR HOUSING B		1		sk	
040	687124-5	držák kabelu		1		dr	

044	620H27-8	CONTROLLER		1		ovlada	
045	266429-2	TAPPING SCREW 3X16		2			
046	665890-4	přívodní kabel 1.0-2-4.0		1			
047	682117-7	CORD GUARD		1		chr	
048	8055D1-9	INDICATION LABEL		1			
049	413C02-9	REAR COVER C		1		zadn	
050	266326-2	šroub 4x18=new265995-6		1	*		
050-1	265B67-9	TAPPING SCREW 4X18	O	1			
051	858N19-5	GA5091 NAME PLATE		1			
052	8055D2-7	CLEAR LABEL		1	*		
053	347908-0	SWITCH PLATE		1		elektronika	
054	413C04-5	SWITCH KNOB B		1		vyp	
055	413C03-7	SWITCH LEVER		1		elektronika	
056	233121-5	pružina táhla vypínače 9554NB		1		pru	
057	210026-6	kuličkové ložisko 696ZZ =old 210006-2		1		kuli	
058	961006-2	segrovka S-10		1		segrovka S-10= old. 257408-1	
059	253180-3	podložka 10		1		podlo	
060	327918-3	JOINT SLEEVE		1		pouzdro	
061	347911-1	C TYPE PLATE		1		c typov	
062	213122-9	o-kroužek 14 = old 213162-7		1		o-krou	
063	227917-4	SPIRAL BEVEL GEAR 38		1		ozuben	
064	265199-0	+ PAN HEAD SCREW M3X8		3			
065	285048-5	BEARING RETAINER 27-46		1		dr	
066	210302-8	BALL BEARING 6903ZZ		1		lo	
067	253744-3	podložka 12		1		podlo	
068	213641-5	O RING 51		1		o-krou	
069	312C11-4	BEARING BOX B		1		pouzdro lo	
070	266948-8	HEX S. H. BOLT M4X20 WITH WR		2			
071	213789-3	O-RING 38		1	*	O krou	
071-1	262211-7	RUBBER RING 37	<	1	*		
071-2	213789-3	O-RING 38	<	1		O krou	
072	232490-1	COMPRESSION SPRING 4		1		pru	
073	327322-6	SLEEVE 4		2		pouzdro	
074	347910-3	LEVER B		1		p	
075	265C21-9	H.S.H.BOLT M4X35(WITH WG)		2			
076	211129-9	kul.lož. 6201=old922088,211143-5 211122-3		1		kul.lo	
077	267279-8	podložka		1		podlo	
078	443124-3	filcová podložka		1		filcov	
079	285854-8	BEARING RETAINER 20-33		1		pouzdro lo	
080	962105-3	segrovka vnitřní R-26		1			
081	327917-5	SPINDLE		1		v	
082	310514-4	LEAD FLANGE		1		p	
083	141L54-1	WHEEL COVER 125 COMPLETE		1	*		
C10	8050A1-8	CAUTION LABEL		1	*		
083-1	141P46-4	WHEEL COVER 125 COMPLETE	<	1			
C10	8050A1-8	CAUTION LABEL		1			
084	224447-6	INNER FLANGE 42B		1		p	
085	224485-8	LOCK NUT 14-45		1			
A01	A-80656	GRINDING WHEEL 125 WA36N		1			

A02	199710-5	CUTTING W.C.A. 125 SET		1	kryt 125	
A03	162258-0	antivibrační rukojeť		1		
A04	782034-2	LOCK NUT WRENCH 35		1		
F02	191V72-9	DUST COVER ATTACHMENT SET		1		
F03	191W05-0	115/125MM DUST COVER SET		1		
C10	743129-6	BRUSH A		1		
C20	743130-1	BRUSH B		1		
F04	1910X5-0	GRIP 35 SET		1		
F05	1910X6-8	GRIP 35 SET		1		
F07	1910Y0-7	WHEEL COVER 125C SET		1		
F11	194514-0	antivibrační rukojeť		1		

Prosím uveďte objednáací číslo dílu v objednávce

Datum tisku 25. 10. 2024