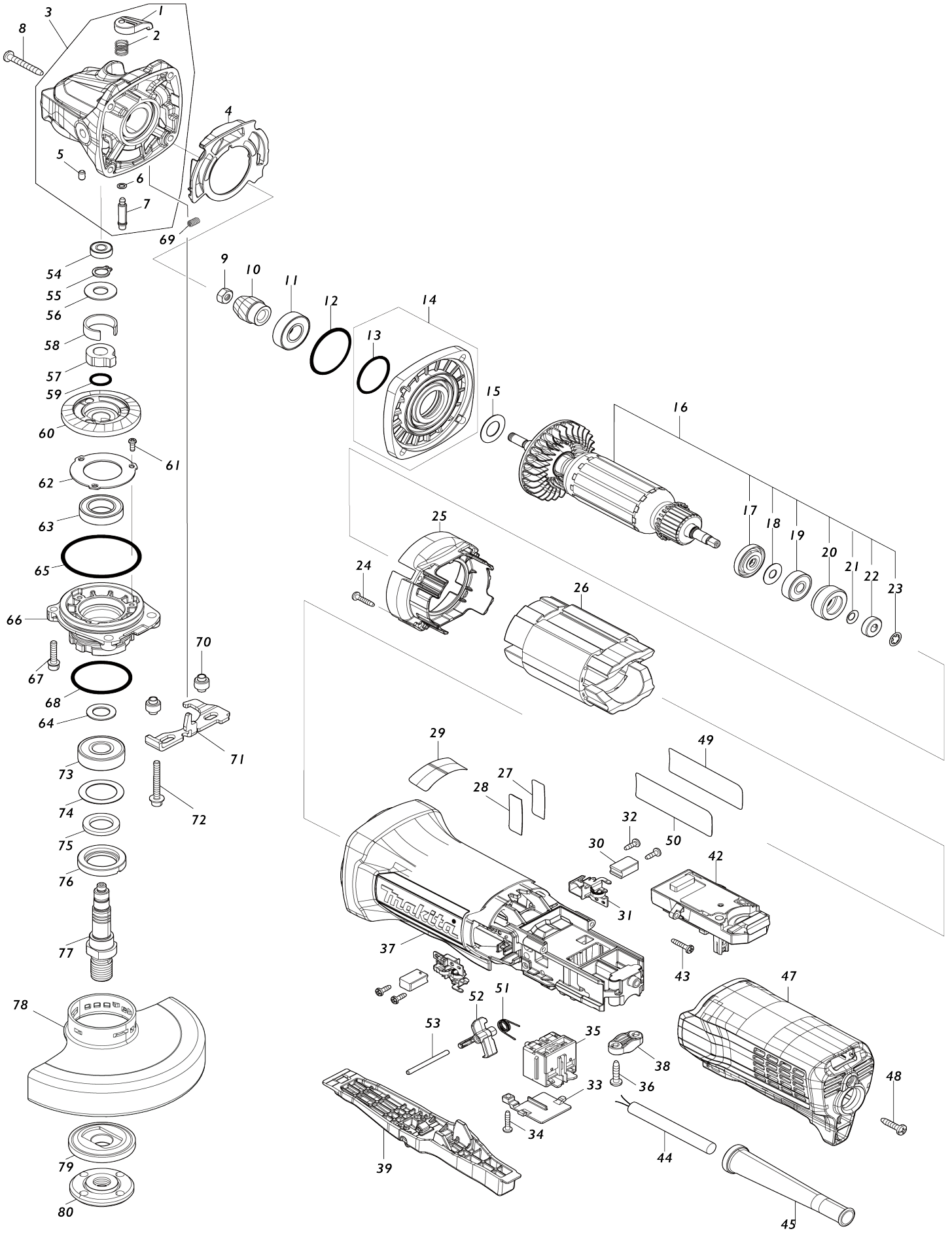


# Model No.GA5095 125MM ANGLE GRINDER



**Model No.GA5095 125MM ANGLE GRINDER**

Obj. č.	Obj. č.	Popis	Možn ost zá měny	Množ ství	Nový/ Starý	Poznámka 1	Poznámka 2
001	453369-5	PIN CAP		1		tla	
002	234057-1	pružina 8 GA5020/6020		1		pru	
003	136770-6	GEAR HOUSING ASS'Y		1		obal p	
003		INC.1,2,5-7					
004	413C06-1	DIFFUSER		1		difuzor	
005	263002-9	vymezovací čep 4		1			
006	213032-0	o kroužek 4 9554NB-9558NB/BG A45		1	*	o krou	
006-1	213960-9	o-kroužek 9554-9558NB	O	1		o-krou	
007	256535-1	SHOULDER PIN 6		1		aretae	
008	266361-0	šroubek 4x30		4			
009	252186-8	matka 9554-9558		1		matka 9554-9558	
010	227916-6	SPIRAL BEVEL GEAR 11		1		ozuben	
011	211131-2	kuličkové ložisko 6001DDW =old 922041		1		lo	
012	422812-5	RUBBER PLATE		1		pry	
013	213693-6	O-RING 27.5		1			
014	136771-4	GEAR HOUSING COVER ASS'Y		1		obal p	
014		INC. 13					
015	253084-9	podložka 12		1		podlo	
016	511A49-6	ARMATURE ASS'Y 240V		1		rotor	
016		INC. 17-23					
017	681656-4	izolační podložka 9562C		1		izola	
018	253823-7	podložka 7		1		podlo	
019	210027-4	kuličkové ložisko 627DDW		1		kuli	
020	422811-7	LABYRINTH RUBBER RING 22		1			
021	267756-0	vymezovací podložka		1		vymezovac	
022	688117-5	magnetický snímač=new688174- 3		1		magnetick	
023	259039-2	zajišťovací kroužek 6		1		zaji	
024	266429-2	TAPPING SCREW 3X16		4			
025	413C07-9	BAFFLE PLATE A		1		elektronika	
026	621A18-0	FIELD 220-240V		1		stator 220-240V	
027	807G78-4	CLEAR LABEL		1	*		
028	8580A2-5	GA5095 SERIAL NO. LABEL		1			
029	898443-6	SJS2 MARK LABEL		1	*		
030	1910M3-7	CARBON BRUSH 264 SET		1		uhl	
031	644011-1	BRUSH HOLDER		2		dr	
032	266007-8	Tapping Screw Bind PT3x1=old3 20266007		4		Tapping Screw Bind P T3x1=old320266007	
033	413H00-3	SWITCH COVER		1		kryt vyp	
034	266429-2	TAPPING SCREW 3X16		1			
035	650028-4	SWITCH FPC-2115T-0-02		1		sp	
036	266326-2	šroub 4x18=new265995-6		2	*		
036-1	265B67-9	TAPPING SCREW 4X18	O	2			
037	413G98-4	MOTOR HOUSING A		1		obal stroje A	
038	687124-5	držák kabelu		1		dr	
039	162B63-7	SWITCH LEVER COMPLETE		1		p	
042	620H25-2	CONTROLLER		1		ovl	

043	266429-2	TAPPING SCREW 3X16		2		
044	665890-4	přívodní kabel 1.0-2-4.0		1		
045	682117-7	CORD GUARD		1		chr
047	413G99-2	REAR COVER C		1		kryt C
048	266326-2	šroub 4x18=new265995-6		1	*	
048-1	265B67-9	TAPPING SCREW 4X18	O	1		
049	8055D2-7	CLEAR LABEL		1	*	
050	8580A0-9	GA5095 NAME PLATE		1		
051	232753-5	TORSION SPRING 8		1		pru
052	413G96-8	ROLL LINK		1		spojka
053	256375-7	ROD 3		1		
054	210026-6	kuličkové ložisko 696ZZ =old 210006-2		1		kuli
055	961006-2	segrovka S-10		1		segrovka S-10= old. 257408-1
056	253180-3	podložka 10		1		podlo
057	327918-3	JOINT SLEEVE		1		pouzdro
058	347911-1	C TYPE PLATE		1		c typov
059	213122-9	o-kroužek 14 = old 213162-7		1		o-krou
060	227917-4	SPIRAL BEVEL GEAR 38		1		ozuben
061	265199-0	+ PAN HEAD SCREW M3X8		3		
062	285048-5	BEARING RETAINER 27-46		1		dr
063	210302-8	BALL BEARING 6903ZZ		1		lo
064	253744-3	podložka 12		1		podlo
065	213641-5	O RING 51		1		o-krou
066	312C10-6	BEARING BOX A		1		pouzdro lo
067	266948-8	HEX S. H. BOLT M4X20 WITH WR		2		
068	213789-3	O-RING 38		1	*	O krou
068-1	262211-7	RUBBER RING 37	<	1	*	
068-2	213789-3	O-RING 38	<	1		O krou
069	232490-1	COMPRESSION SPRING 4		1		pru
070	327322-6	SLEEVE 4		2		pouzdro
071	347909-8	LEVER A		1		p
072	265C21-9	H.S.H.BOLT M4X35(WITH WG)		2		
073	211129-9	kul.lož. 6201=old922088,211143-5 211122-3		1		kul.lo
074	267279-8	podložka		1		podlo
075	443124-3	filcová podložka		1		filcov
076	285854-8	BEARING RETAINER 20-33		1		pouzdro lo
077	327916-7	SPINDLE		1		v
078	141L54-1	WHEEL COVER 125 COMPLETE		1	*	
C10	8050A1-8	CAUTION LABEL		1	*	
078-1	141P46-4	WHEEL COVER 125 COMPLETE	<	1		
C10	8050A1-8	CAUTION LABEL		1		
079	224490-5	INNER FLANGE 14-45		1		vnit
080	224485-8	LOCK NUT 14-45		1		
A01	A-80656	GRINDING WHEEL 125 WA36N		1		
A02	199710-5	CUTTING W.C.A. 125 SET		1		kryt 125
A03	162258-0	antivibrační rukojeť		1		
A04	782034-2	LOCK NUT WRENCH 35		1		
F02	191W05-0	115/125MM DUST COVER SET		1		
C10	743129-6	BRUSH A		1		

C20	743130-1	BRUSH B		1			
F03	191Y29-8	DUST COVER ATTACHMENT SET		1			
F04	1910X5-0	GRIP 35 SET		1			
F05	1910X6-8	GRIP 35 SET		1			
F08	1910Y0-7	WHEEL COVER 125C SET		1			
F12	194514-0	antivibrační rukojeť		1			
F25	192227-7	super příruba		1		super p	

Prosím uveďte objednáací číslo dílu v objednávce

Datum tisku 25. 10. 2024