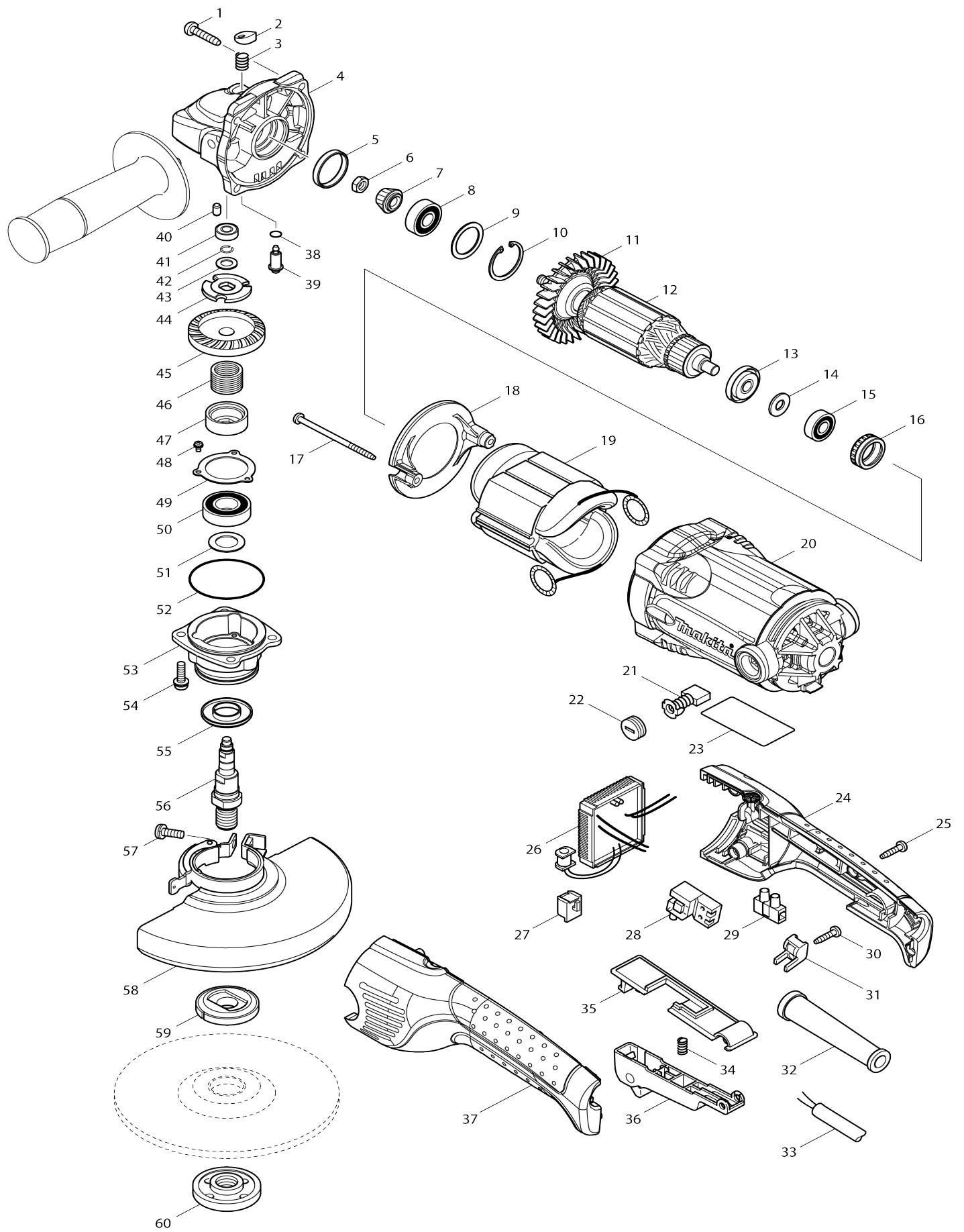


Model No.GA6021C ÚHLOVÁ BRUSKA 150MM



Model No.GA6021C ÚHLOVÁ BRUSKA 150MM

Obj. č.	Obj. č.	Popis	Možn ost zá měny	Množ ství	Nový/ Starý	Poznámka 1	Poznámka 2
001	266041-8	šroub křížový 5103R = old 93352 6		4	*		
001-1	266459-3	TAPPING SCREW 5X25	O	4			
002	417771-6	tlačítko aretace MT952		1		tla	
003	234057-1	pružina 8 GA5020/6020		1		pru	
004	318158-4	skříň převodovky GA5020/6020		1		sk	
005	424051-3	kroužek		1		krou	
006	264010-3	matka M7 GA5020/6020		1		matka M7 GA5020/60 20	
007	227529-3	pastorek GA6021		1		pastorek GA6021	
008	211088-7	BALL BEARING 6000DDW		1	*		
008-1	210059-1	BALL BEARING 6000DDW	<	1			
009	267352-4	podložka 22 GA5020/6020		1		podlo	
010	962107-9	segrovka		1		segrovka GA6021C	
011	240094-5	větrák		1		v	
012	513729-4	ARMATURE ASS'Y 240V		1	*		
012		INC. 11,13-15			*		
012-1	513799-3	rotor GA5021C - dodávat s podlo žkou 2538	S	1			
012-1		INC. 11,13-15					
013	681660-3	kroužek rotoru GA6021C		1		krou	
014	267281-1	podložka		1		podlo	
015	210005-4	kulič. ložisko 608DDW = old 2110 31-6		1		kuli	
016	421720-7	distanční kroužek ložiska rotoru		1		distan	
017	266325-4	šroub MT952		2			
018	419961-7	deska		1		deska	
019	525784-4	stator GA5021C_PC5000C		1			
C10	654020-2	RING TERMINAL F. CB-152,153		2		pru	
C20	654555-3	connector 34130		2			
020	158398-0	motorová skříň GA6021C		1		motorov	
C10	643751-8	BRUSH HOLDER		2			
021	194547-5	uhlíky CB-253 =old191941-2		1	*	uhl	
021-1	194994-0	CARBON BRUSH SET CB-253	O	1		uhl	
022	643750-0	víčko uhlíků		2		v	
023	864964-0	NAME PLATE GA6021C		1			
024	188452-6	rukojet' GA5021C/6021C		1		rukoje	
024		INC. 37					
025	266326-2	šroub 4x18=new265995-6		4	*		
025-1	265A48-7	TAPPING SCREW 4X18	O	4			
026	631799-2	elektronika GA5021C		1	*	elektronika GA5021C	
026-1	620G47-6	CONTROLLER	<	1		elektronika GA5021C =old 631799-2	
027	418518-1	krytka GA7010_9010_SA7000		1		krytka GA7010_9010_ SA7000	
028	651922-3	vypínač TG71B		1	*	vyp	
028-1	650677-7	SWITCH C3PA-1112	<	1	*		
028-2	651922-3	vypínač TG71B	<	1		vyp	
029	654575-7	kontakty		1		kontakty 9403 GA502 1C GA6021C	

030	266326-2	šroub 4x18=new265995-6		1	*		
030-1	265A48-7	TAPPING SCREW 4X18	O	1			
031	687260-7	držák kabelu GA5020/6020/HR2230		1		dr	
032	682505-8	CORD GUARD 10-90		1			
033	665865-3	kabel		1			
034	233117-6	pružina 6 GA7010C/9010C/S		1		pru	
035	418519-9	držák vypínače GA7010/9010		1	*	dr	
035-1	451637-0	SWITCH BASE	S	1			
036	158401-7	páčka přepínače A GA5021C		1	*	p	
036-1	140358-6	SWITCH LEVER COMPLETE	S	1		p	
037	188452-6	rukojeť GA5021C/6021C		1		rukoje	
037		INC. 24					
038	213977-2	o- kroužek 7 GA5020/6020		1		o- krou	
039	256505-0	aretační trn 5 GA5020/6020		1		areta	
040	263002-9	vymezovací čep 4		1			
041	210006-2	BALL BEARING 696ZZ		1			
042	233926-3	zajišťovací kroužek		1		zaji	
043	253835-0	podložka		1		podlo	
044	267811-8	blokování		1		blokov	
045	227530-8	převod kola GA6021		1		p	
046	233957-2	pružina 16 GA5020/6020		1	*		
046-1	234356-1	LOCK SPRING 16	<	1		pru	
047	324833-2	miska GA5020/6020		1		miska GA5020/6020	
048	911003-8	šroub M3x6		3			
049	285728-3	kryt ložiska		1		kryt lo	
050	211236-8	kulič. ložisko 6002DDW = old 211227-9		1		kuli	
051	253853-8	U-Scheibe 15		1		U-podlo	
052	213624-5	o kkroužek 48		1		o kkrou	
053	318160-7	BEARING BOX		1	*		
053-1	318299-6	skříň převodovky GA5020/6020	<	1	*	sk	
053-2	318332-4	pouzdro ložiska GA5020/6020	S	1		pouzdro lo	
054	265131-4	šroub		4			
055	345464-4	kroužek 9554NB-9558NB		1		krou	
056	324789-9	vřeteno GA5020/6020		1		v	
057	251391-4	šroub M5x16		1	*		
057-1	265180-1	šroub M5x16 GA6021/GA4530=old265103-9	<	1			
058	135110-5	TOOLLESS WHEEL COVER 150 AS S'Y		1	*		
058		INC. 57			*		
058-1	135243-6	TOOLLESS WHEEL COVER 150 AS S'Y	S	1	*		
058-1		INC. 57			*		
058-2	122896-0	kryt kotouče=old 135110-5	<	1	*		
C10	213009-5	o kroužek 4 AN5010/KP0810/C=old213022-3		1	*	o krou	
058-2		INC. 57			*		
058-3	123146-6	TOOLLESS WHEELCOVER 150AK ASSY	<	1	*	kryt kotou	
C10	213009-5	o kroužek 4 AN5010/KP0810/C=old213022-3		1	*	o krou	
058-3		INC. 57			*		

058-4	141P37-5	TOOLLESS WHEEL COVER 150AK CMP	<	1		
C10	213009-5	o kroužek 4 AN5010/KP0810/C=o ld213022-3		1	*	o krou
C20	8050A1-8	CAUTION LABEL		1		
058-4		INC. 57				
059	224415-9	vnitřní kroužek 42=old224298-7		1		un
060	224554-5	upevňovací matice 14-45 9524		1		upev
061	253828-7	podložka 10		1		podlo
062	819282-1	CLEAR LABEL		1		
A01	153504-2	madlo 36 GA5020/6020/GA5030= new153489-2		1		
A01	162258-0	antivibrační rukojeť		1		
A02	782423-1	klíč 35=old 782421-5		1		
A05	191V56-7	CUTTING W.C.A. 150 SET		1		
F01	193956-5	DUST COVER ATTACHMENT		1		
F02	194483-5	LOOP HANDLE SET		1		
F03	194514-0	antivibrační rukojeť		1		

Prosím uveďte objednávací číslo dílu v objednávce

Datum tisku 25. 10. 2024