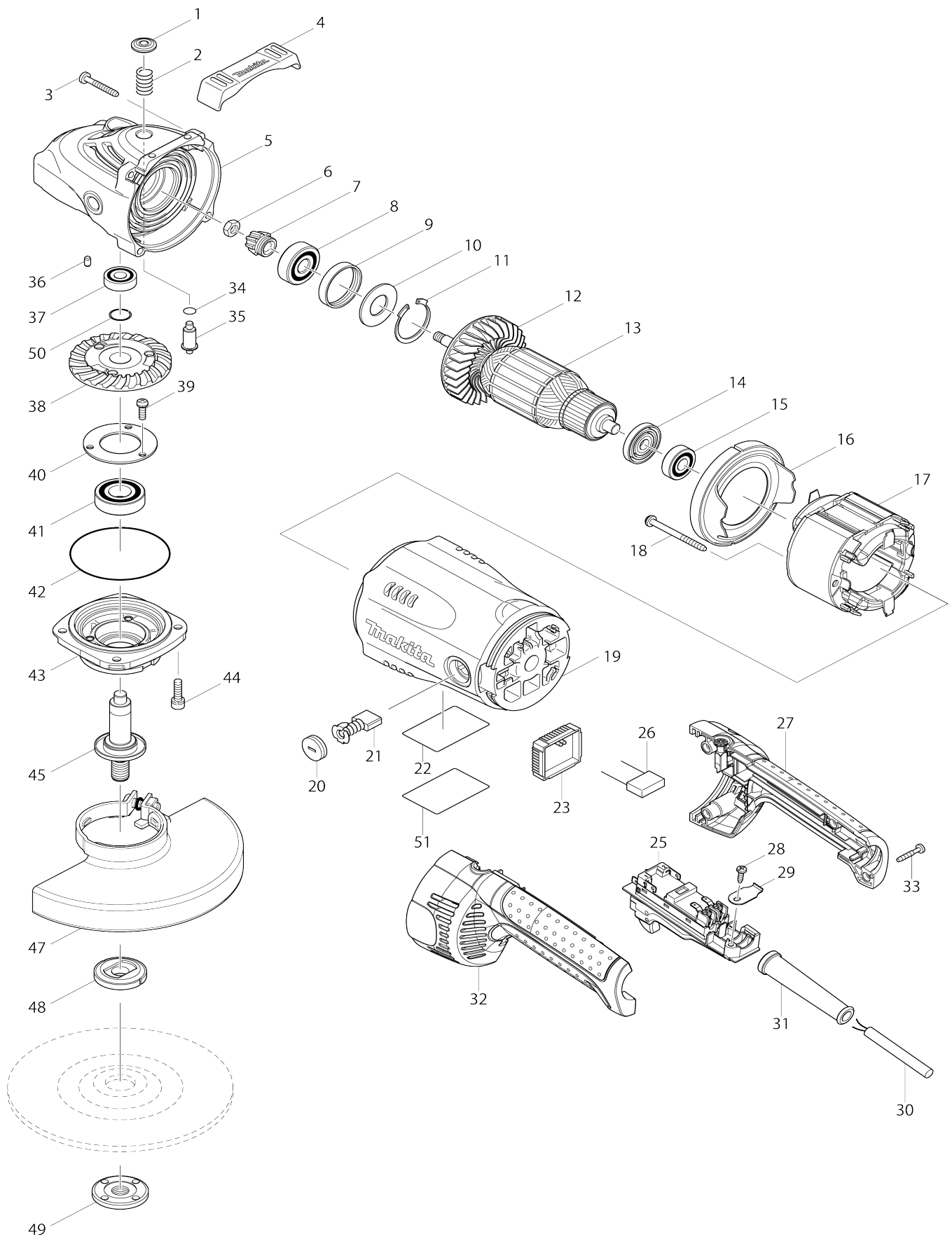


Model No.GA7020R ÚHLOVÁ BRUSKA S ELEKTRONIKOU 180MM



Model No.GA7020R ÚHLOVÁ BRUSKA S ELEKTRONIKOU 180MM

Obj. č.	Obj. č.	Popis	Možn ost zá měny	Množ ství	Nový/ Starý	Poznámka 1	Poznámka 2
001	419133-4	víčko GA7020-9040		1		v	
002	233292-8	vinutá pružina 12		1		vinut	
003	266373-3	šroub 5x35=old266012-5		4	*		
003-1	266012-5	šroub=new266373-3	O	4	*		
003-2	265B72-6	TAPPING SCREW 5X35	O	4			
004	419144-9	vložka GA7020-9040SF01		1		vlo	
005	154685-5	převodová skříň GA7020-GA9040 S=new142754		1	*		
C10	262118-7	FELT RING 18		1	*		
005-1	142754-4	obal převodovky	<	1		obal p	
C10	262118-7	FELT RING 18		1			
006	252194-9	matka šestihran M8 GA7020-904 0S		1		matka	
007	227488-1	pastorek GA7020-7040S01		1		pastorek GA7020-704 0S01	
008	211132-0	kuličkové ložisko 6301DDW		1		kuli	
009	262085-6	gumový kroužek 38 9077SF/GA7 020-9		1		gumov	
010	267299-2	podložka		1		podlo	
011	962211-4	Retaining Ring R-42		1			
012	240081-4	větrák		1		v	
013	510125-7	rotor		1		rotor GA7020R a GA9 020R	
013		INC. 12,14,15					
014	681630-2	izolační podložka		1		izola	
015	211087-9	kuličkové ložisko6200DDW,=old2 11066-7 211067-5		1		kuli	
016	419135-0	tlumící vložka GA7020-9040SF		1		tlum	
017	526214-8	stator		1		stator GA7020 R GA9 020R	
C10	654197-3	RING TERMINAL		2		pru	
C20	654502-4	Connector P-2		2		Connector P-2	
018	266329-6	šroub 5x60		2	*		
018-1	266044-2	šroub 5x60	O	2	*		
018-2	265B71-8	TAPPING SCREW 5X60	O	2			
019	154671-6	skříň motoru GA9020		1		sk	
C10	643712-8	vedení uhlíků		2		veden	
020	643700-5	víčko uhlíků		2		v	
021	191957-7	uhlíky CB-204 = CB-201,202		1	*	uhl	
021-1	194992-4	CARBON BRUSH SET CB-204	O	1		uhl	
022	867504-3	GA7020R NAME PLATE		1			
023	631944-9	elektronika GA9020R		1	*	elektronika GA9020R =new620L57-3	
023-1	620L57-3	CONTROLLER	<	1		elektronika =old6319 44-9	
025	650107-8	vypínač GA9050R		1		vyp	
026	645088-9	kondenzátor GA7020 - GA9040SF		1	*	kondenz	
026-1	645088-9	kondenzátor GA7020 - GA9040SF	O	1		kondenz	
027	188844-9	rukojeť		1		rukoje	
C10	423404-3	SPONGE SHEET		1			
C20	451488-1	LENS		1			

027		INC. 32					
028	266385-6	TAPPING SCREW 4X14		1	*		
028-1	266192-7	šroub 4 X 14	O	1	*		
028-2	265B74-2	TAPPING SCREW 4X14	O	1			
029	687169-3	držák kabelu		1		dr	
030	695107-1	kabel=new665630-0		1			
031	682560-0	ochranná průchodka 10 = old 682556-1		1		ochrann	
032	188844-9	rukojeť		1		rukoje	
C10	423404-3	SPONGE SHEET		1			
C20	451488-1	LENS		1			
032		INC. 27					
033	266374-1	šroub 4x25		4	*		
033-1	265999-8	TAPPING SCREW 4X25	O	4	*		
033-2	265B73-4	TAPPING SCREW 4X25	O	4			
034	213062-1	o kroužek 9 AN7000/BSR730S/GA70		1			
035	256491-5	aretační trn 5 GA7020-9040SF01		1		areta	
036	263002-9	vymezovací čep 4		1			
037	211061-7	kuličkové ložisko 6000LLB		1		kuli	
038	227489-9	pastorek GA7020		1		pastorek GA7020	
039	265120-9	šroub M5x16 GA7020-9040SF		3			
040	285724-1	pouzdro ložiska GA7020-GA9040S		1		pouzdro lo	
041	211278-2	kulič. ložisko 6203DDW = old B30130		1		kuli	
042	213760-7	o kroužek 78 HR2010/GA7020-9040SF		1		o krou	
043	318377-2	pouzdro ložiska=old317988-0		1		pouzdro lo	
044	265541-5	šroub		4			
045	158206-5	hřídel GA7020/GA9020/S		1		h	
C10	345629-8	LABYRINTH RING 25		1			
047	122889-7	kryt kotouče pr.180 mm		1	*		
C10	213017-6	O RING 6		1	*	o krou	
C20	265198-2	šroub		1	*		
047-1	141P30-9	WHEEL COVER 180K COMPLETE	<	1	*		
C10	213017-6	O RING 6		1	*	o krou	
C20	265198-2	šroub		1	*		
C30	8050A1-8	CAUTION LABEL		1	*		
047-2	122889-7	kryt kotouče pr.180 mm	<	1	*		
C10	213017-6	O RING 6		1	*	o krou	
C20	265198-2	šroub		1	*		
047-3	141P30-9	WHEEL COVER 180K COMPLETE	<	1	*		
C10	213017-6	O RING 6		1	*	o krou	
C20	265198-2	šroub		1	*		
C30	8050A1-8	CAUTION LABEL		1	*		
047-4	141P30-9	WHEEL COVER 180K COMPLETE	O	1			
C20	265198-2	šroub		1			
C30	8050A1-8	CAUTION LABEL		1			
048	224415-9	vnitřní kroužek 42=old224298-7		1		un	
049	224543-0	upevňovací matice 14-45/din		1		upev	
050	233946-7	pérová podložka		1		p	
051	819357-6	CLEAR LABEL		1	*		

051-1	804Y42-4	CLEAR LABEL	<	1	*		
A01	152539-0	GRIP 36 COMPLETE		1		rukoje	
A02	782407-9	klíč k úhl. brusce 35		1	*		
A02-1	197610-3	LOCK NUT WRENCH 35 SET	O	1			
A05	122914-4	WHEEL COVER 180CK ASSEMBLY		1	*		
C10	213017-6	O RING 6		1	*	o krou	
C20	265198-2	šroub		1	*		
A05-1	122914-4	WHEEL COVER 180CK ASSEMBLY		1			
C10	213017-6	O RING 6		1	*	o krou	
C20	265198-2	šroub		1			
F45	191X44-6	180MM DUST COLLECT COVER K SET		1			

Prosím uveďte objednáč. číslo dílu v objednávce

Datum tisku 25. 10. 2024