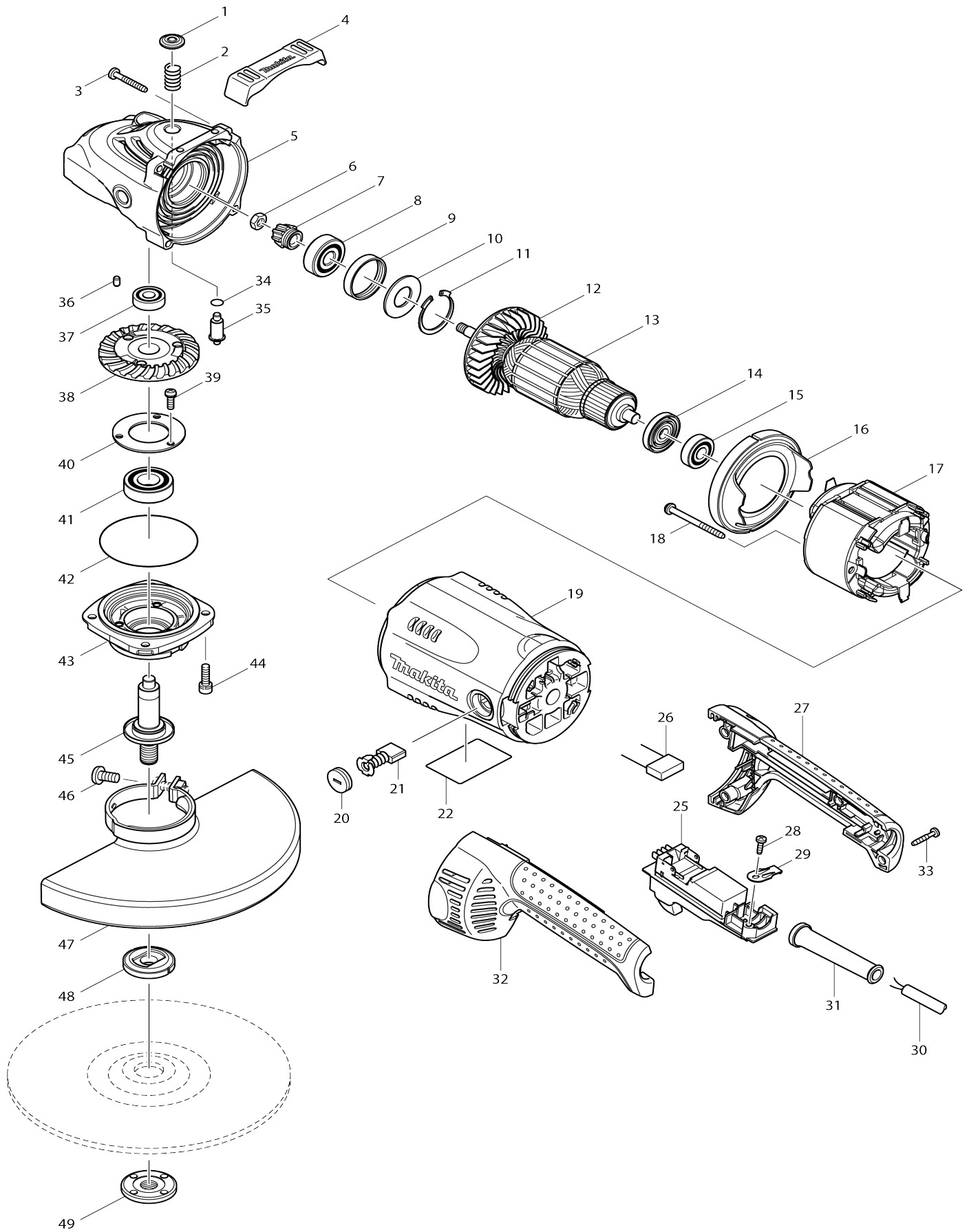


# Model No.GA9020 ÚHLOVÁ BRUSKA 230MM



# Model No.GA9020 ÚHLOVÁ BRUSKA 230MM

Obj. č.	Obj. č.	Popis	Možn ost zá měny	Množ ství	Nový/ Starý	Poznámka 1	Poznámka 2
001	419133-4	víčko GA7020-9040		1	*	v	
001-1	416449-8	tlačítko aretace	S	1	*	tla	
001-2	419133-4	víčko GA7020-9040	S	1		v	
002	233292-8	vinutá pružina 12		1		vinut	
003	266373-3	šroub 5x35=old266012-5		4	*		
003-1	266012-5	šroub=new266373-3	O	4	*		
003-2	265B72-6	TAPPING SCREW 5X35	O	4			
004	419144-9	vložka GA7020-9040SF01		1		vlo	
005	154685-5	převodová skříň GA7020-GA9040 S=new142754		1	*		
C10	262118-7	FELT RING 18		1	*		
005-1	154685-5	převodová skříň GA7020-GA9040 S=new142754	O	1	*		
C10	262118-7	FELT RING 18		1	*		
C20	419134-2	vložka GA7020-GA9040=new154 685-5		1	*		
005-2	154685-5	převodová skříň GA7020-GA9040 S=new142754	O	1	*		
C10	262118-7	FELT RING 18		1	*		
005-3	142754-4	obal převodovky	<	1		obal p	
C10	262118-7	FELT RING 18		1			
006	252194-9	matka šestihran M8 GA7020-904 0S		1		matka	
007	227490-4	pastorek GA9020-9040SF01		1		pastorek GA9020-904 0SF01	
008	211132-0	kuličkové ložisko 6301DDW		1		kuli	
009	262085-6	gumový kroužek 38 9077SF/GA7 020-9		1		gumov	
010	267299-2	podložka		1		podlo	
011	962211-4	Retaining Ring R-42		1			
012	240081-4	větrák		1		v	
013	516943-1	ARMATURE ASS'Y 220V		1	*		
013		INC. 12,14,15			*		
013-1	517793-7	rotor GA7020/GA9020 = old 5169 43-1=516963-5	<	1		rotor GA7020/GA902 0 = old 516943-1=516 963-5	
013-1		INC. 12,14,15					
014	681630-2	izolační podložka		1		izola	
015	210075-3	ložisko 6200DDW GA7020/9020		1		lo	
016	419135-0	tlumící vložka GA7020-9040SF		1		tlum	
017	526159-0	stator GA9020		1	*		
C10	654197-3	RING TERMINAL		2	*	pru	
C20	654502-4	Connector P-2		2	*	Connector P-2	
017-1	526159-0	stator GA9020	O	1	*		
C10	654197-3	RING TERMINAL		2	*	pru	
C20	654502-4	Connector P-2		2	*	Connector P-2	
017-2	526179-4	stator GA7020/GA9020	O	1		stator GA7020/GA902 0	
C10	654197-3	RING TERMINAL		2		pru	
C20	654502-4	Connector P-2		2		Connector P-2	
018	266329-6	šroub 5x60		2	*		

018-1	266044-2	šroub 5x60	O	2	*		
018-2	265B71-8	TAPPING SCREW 5X60	O	2			
019	154671-6	skříň motoru GA9020		1		sk	
C10	643712-8	vedení uhlíků		2		veden	
020	643700-5	víčko uhlíků		2		v	
021	191957-7	uhlíky CB-204 = CB-201,202		1	*	uhl	
021-1	194992-4	CARBON BRUSH SET CB-204	O	1		uhl	
022	861762-3	GA9020 NAME PLATE		1			
025	651173-8	vypínač GA7020-GA9030		1	*		
025-1	650100-2	SWITCH TG08-1300-011	O	1	*		
025-2	650102-8	vypínač TG08-1300-011 =old650100-2	<	1		vypina	
026	645088-9	kondenzátor GA7020 - GA9040SF		1	*	kondenz	
026-1	645088-9	kondenzátor GA7020 - GA9040SF	O	1		kondenz	
027	188059-8	rukojeť GA7020/9020		1	*	rukoje	
C10	423350-0	SPONGE SHEET		1	*	gumov	
027		INC. 32			*		
027-1	188059-8	rukojeť GA7020/9020	O	1		rukoje	
C10	423350-0	SPONGE SHEET		1		gumov	
027-1		INC. 32					
028	266385-6	TAPPING SCREW 4X14		1	*		
028-1	266192-7	šroub 4 X 14	O	1	*		
028-2	265B74-2	TAPPING SCREW 4X14	O	1			
029	687169-3	držák kabelu		1		dr	
030	695107-1	kabel=new665630-0		1			
031	682560-0	ochranná průchodka 10 = old 682556-1		1		ochrann	
032	188059-8	rukojeť GA7020/9020		1	*	rukoje	
C10	423350-0	SPONGE SHEET		1	*	gumov	
032		INC. 27			*		
032-1	188059-8	rukojeť GA7020/9020	O	1		rukoje	
C10	423350-0	SPONGE SHEET		1		gumov	
032-1		INC. 27					
033	266374-1	šroub 4x25		4	*		
033-1	265999-8	TAPPING SCREW 4X25	O	4	*		
033-2	265B73-4	TAPPING SCREW 4X25	O	4			
034	213062-1	o kroužek 9 AN7000/BSR730S/GA70		1			
035	256491-5	aretační trn 5 GA7020-9040SF01		1	*	areta	
035-1	256499-9	SHOULDER PIN 5	S	1	*		
035-2	256491-5	aretační trn 5 GA7020-9040SF01	S	1		areta	
036	263002-9	vymezovací čep 4		1			
037	210067-2	ložisko MT952		1			
038	227491-2	ozubené kolo GA9020/S		1		ozuben	
039	265120-9	šroub M5x16 GA7020-9040SF		3			
040	285724-1	pouzdro ložiska GA7020-GA9040S		1		pouzdro lo	
041	211285-5	ložisko 6203DDW		1		lo	
042	213760-7	o kroužek 78 HR2010/GA7020-9040SF		1		o krou	
043	317988-0	pouzdro ložiska GA7020=new318377-2		1	*		
043-1	318377-2	pouzdro ložiska=old317988-0	S	1		pouzdro lo	

044	265541-5	šroub		4			
045	154682-1	hřídel GA7020/9020/S		1	*		
C10	345629-8	LABYRINTH RING 25		1	*		
045-1	158206-5	hřídel GA7020/GA9020/S	S	1		h	
C10	345629-8	LABYRINTH RING 25		1			
046	265158-4	+PAN HEAD SCREW M8X25		1	*		
046-1	265198-2	šroub	<	1			
047	154672-4	WHEEL COVER 230 COMPLETE		1	*	kryt GA9020-GA9040 SF=old122847-3	
047		INC. 46			*		
047-1	122891-0	kryt	S	1	*		
C10	213017-6	O RING 6		1	*	o krou	
C11	213775-4	O-RING 7	O	1	*		
047-1		INC. 46			*		
047-2	141P32-5	WHEEL COVER 230K COMPLETE	<	1	*		
C11	213775-4	O-RING 7	O	1	*		
C20	8050A1-8	CAUTION LABEL		1	*		
047-2		INC. 46			*		
047-3	141P32-5	WHEEL COVER 230K COMPLETE	O	1			
C11	213775-4	O-RING 7	O	1			
C20	8050A1-8	CAUTION LABEL		1			
047-3		INC. 46					
048	122444-5	podložka kooutče 47mm 9077-7 9F/S		1			
048	224298-7	INNER FLANGE 42		1	*		
048-1	224415-9	vnitřní kroužek 42=old224298-7	<	1	*	un	
048-2	224490-5	INNER FLANGE 14-45	O	1		vnit	
049	224543-0	upevňovací matice 14-45/din		1		upev	
050	233946-7	pérová podložka		1		p	
051	819357-6	CLEAR LABEL		1	*		
051-1	804Y42-4	CLEAR LABEL	<	1	*		
A01	152539-0	GRIP 36 COMPLETE		1		rukoje	
A02	782407-9	klíč k úhl. brusce 35		1	*		
A02-1	197610-3	LOCK NUT WRENCH 35 SET	O	1			
A06	122913-6	kryt 230K GA9020		1		kryt uzav	
C10	213017-6	O RING 6		1	*	o krou	
C20	265198-2	šroub		1			
F04	192227-7	super příruba		1		super p	
F26	194305-9	LOCK NUT RELEASE SOCKET 35 S ET		1			

Prosím uveďte objednáací číslo dílu v objednávce

Datum tisku 25. 10. 2024