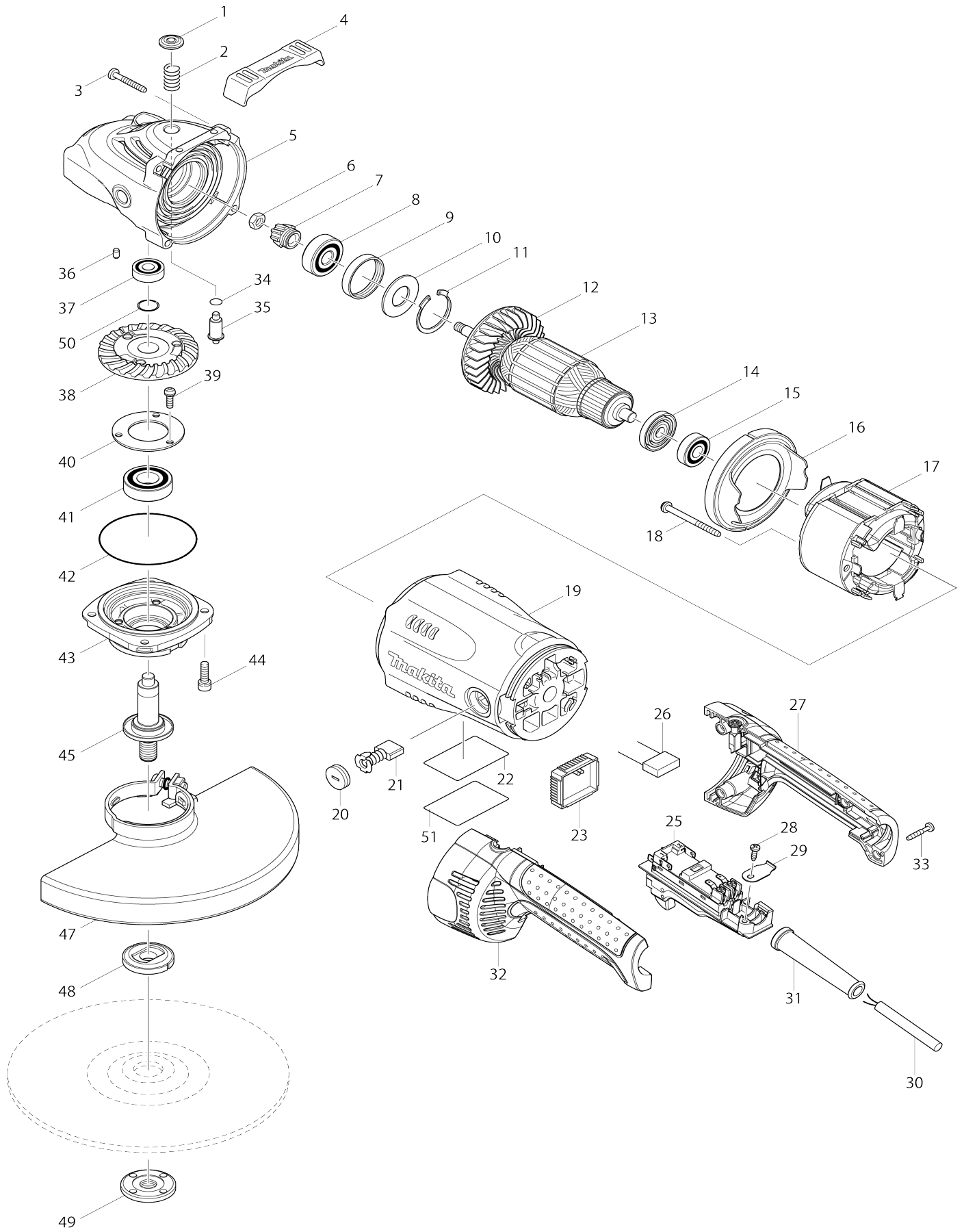


# Model No.GA9020R ÚHLOVÁ BRUSKA 230MM





C10	643712-8	vedení uhlíků		2		veden	
020	643700-5	víčko uhlíků		2		v	
021	191957-7	uhlíky CB-204 = CB-201,202		1	*	uhl	
021-1	194992-4	CARBON BRUSH SET CB-204	O	1		uhl	
022	867513-2	GA9020R NAME PLATE		1			
022	861762-3	GA9020 NAME PLATE		1			
023	631944-9	elektronika GA9020R		1	*	elektronika GA9020R =new620L57-3	
023-1	620L57-3	CONTROLLER	<	1		elektronika =old6319 44-9	
025	650107-8	vypínač GA9050R		1		vyp	
026	645088-9	kondenzátor GA7020 - GA9040SF		1	*	kondenz	
026-1	645088-9	kondenzátor GA7020 - GA9040SF	O	1		kondenz	
027	188844-9	rukojeť		1		rukoje	
C10	423404-3	SPONGE SHEET		1			
C20	451488-1	LENS		1			
027		INC. 32					
027	188059-8	rukojeť GA7020/9020		1		rukoje	
C10	423350-0	SPONGE SHEET		1		gumov	
028	266385-6	TAPPING SCREW 4X14		1	*		
028-1	266192-7	šroub 4 X 14	O	1	*		
028-2	265B74-2	TAPPING SCREW 4X14	O	1			
029	687169-3	držák kabelu		1		dr	
030	695107-1	kabel=new665630-0		1			
031	682560-0	ochranná průchodka 10 = old 68 2556-1		1		ochrann	
032	188844-9	rukojeť		1		rukoje	
C10	423404-3	SPONGE SHEET		1			
C20	451488-1	LENS		1			
032		INC. 27					
032	188059-8	rukojeť GA7020/9020		1		rukoje	
C10	423350-0	SPONGE SHEET		1		gumov	
033	266374-1	šroub 4x25		4	*		
033-1	265999-8	TAPPING SCREW 4X25	O	4	*		
033-2	265B73-4	TAPPING SCREW 4X25	O	4			
034	213062-1	o kroužek 9 AN7000/BSR730S/G A70		1			
035	256491-5	aretační trn 5 GA7020-9040SF01		1		areta	
035-2	256491-5	aretační trn 5 GA7020-9040SF01		1		areta	
036	263002-9	vymezovací čep 4		1			
037	211061-7	kuličkové ložisko 6000LLB		1		kuli	
037	210067-2	ložisko MT952		1			
038	227491-2	ozubené kolo GA9020/S		1		ozuben	
039	265120-9	šroub M5x16 GA7020-9040SF		3			
040	285724-1	pouzdro ložiska GA7020-GA9040 S		1		pouzdro lo	
041	211278-2	kulič. ložisko 6203DDW = old B30 130		1		kuli	
041	211285-5	ložisko 6203DDW		1		lo	
042	213760-7	o kroužek 78 HR2010/GA7020-90 40SF		1		o krou	
043	318377-2	pouzdro ložiska=old317988-0		1		pouzdro lo	
043-1	318377-2	pouzdro ložiska=old317988-0		1		pouzdro lo	
044	265541-5	šroub		4			

045	158206-5	hřídel GA7020/GA9020/S		1		h	
C10	345629-8	LABYRINTH RING 25		1			
045-1	158206-5	hřídel GA7020/GA9020/S		1		h	
C10	345629-8	LABYRINTH RING 25		1			
047	122891-0	kryt		1	*		
C10	213017-6	O RING 6		1	*	o krou	
C11	213775-4	O-RING 7	O	1	*		
C20	265198-2	šroub		1	*		
047-1	141P32-5	WHEEL COVER 230K COMPLETE	<	1	*		
C11	213775-4	O-RING 7	O	1	*		
C20	265198-2	šroub		1	*		
C30	8050A1-8	CAUTION LABEL		1	*		
047-1	122891-0	kryt		1	*		
047-2	122891-0	kryt	<	1	*		
C11	213775-4	O-RING 7	O	1	*		
C20	265198-2	šroub		1	*		
047-2	141P32-5	WHEEL COVER 230K COMPLETE	<	1	*		
C30	8050A1-8	CAUTION LABEL		1	*		
047-3	141P32-5	WHEEL COVER 230K COMPLETE	<	1	*		
C11	213775-4	O-RING 7	O	1	*		
C20	265198-2	šroub		1	*		
C30	8050A1-8	CAUTION LABEL		1	*		
047-3	122891-0	kryt	<	1	*		
047-4	141P32-5	WHEEL COVER 230K COMPLETE	O	1			
C11	213775-4	O-RING 7	O	1			
C20	265198-2	šroub		1			
C30	8050A1-8	CAUTION LABEL		1			
047-5	141P32-5	WHEEL COVER 230K COMPLETE	O	1			
C11	213775-4	O-RING 7		1			
C20	265198-2	šroub		1			
C30	8050A1-8	CAUTION LABEL		1			
048	224415-9	vnitřní kroužek 42=old224298-7		1		un	
048	122444-5	podložka kooutče 47mm 9077-7 9F/S		1			
049	224543-0	upevňovací matice 14-45/din		1		upev	
050	233946-7	pérová podložka		1		p	
051	819357-6	CLEAR LABEL		1	*		
051-1	804Y42-4	CLEAR LABEL	<	1	*		
A01	152539-0	GRIP 36 COMPLETE		1		rukoje	
A02	782407-9	klíč k úhl. brusce 35		1	*		
A02-1	197610-3	LOCK NUT WRENCH 35 SET	O	1			
A03	824958-7	plastový kufr GA9020K		1			
C10	163455-1	spona ke kufru		2		spona ke kufru	
A04	807F47-9	GA9020RKX1 MODEL NO. LABEL		1			
A05	D-18487	brusný kotouč na kov 230x6mm STOP		3			
A06	122913-6	kryt 230K GA9020		1	*	kryt uzav	
C10	213017-6	O RING 6		1	*	o krou	
C20	265198-2	šroub		1	*		
A06-1	122913-6	kryt 230K GA9020		1		kryt uzav	
F45	191X44-6	180MM DUST COLLECT COVER K SET		1			

Prosím uveďte objednáací číslo dílu v objednávce

Datum tisku 25. 10. 2024