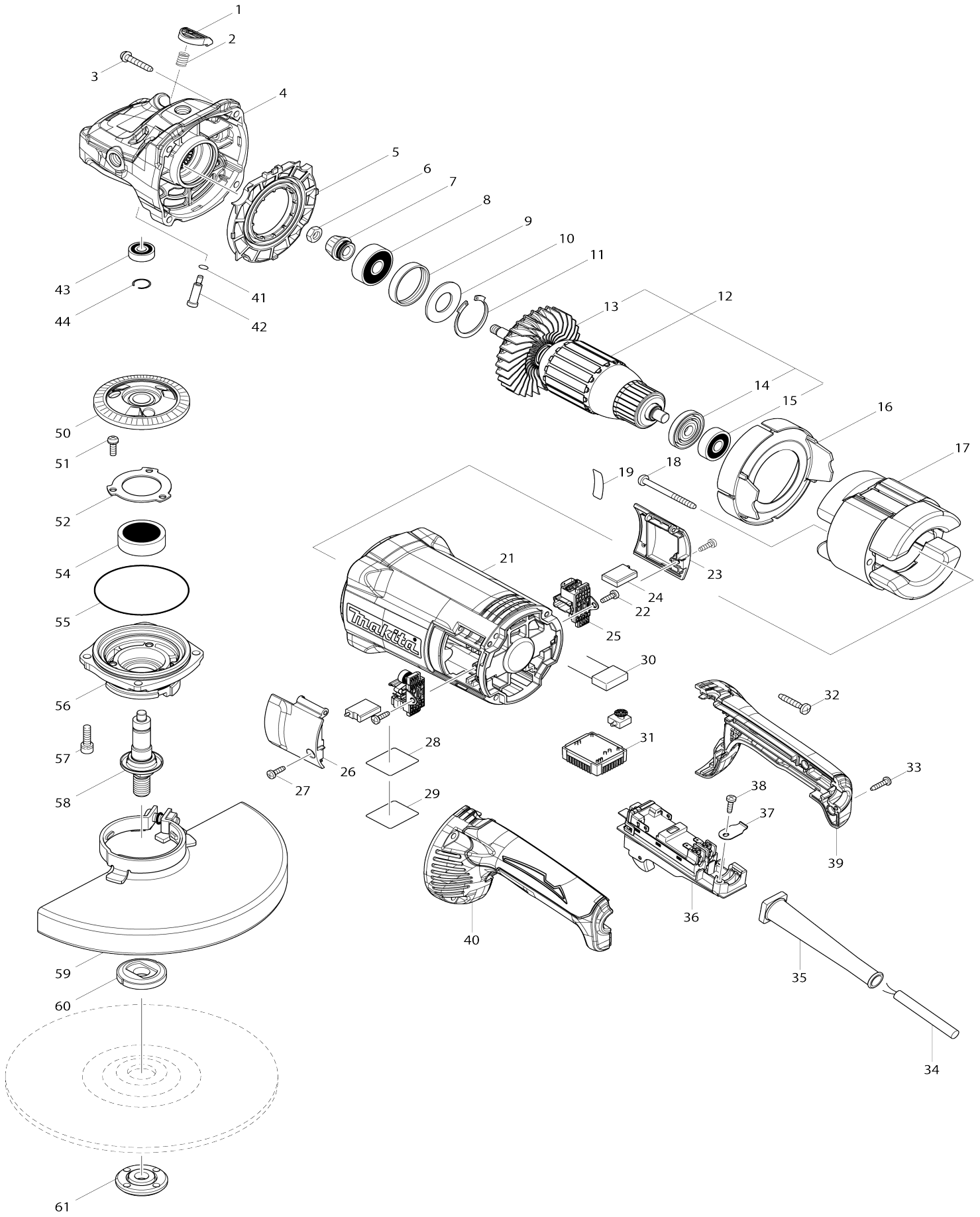


# Model No.GA9060R 230MM ANGLE GRINDER



**Model No.GA9060R 230MM ANGLE GRINDER**

Obj. č.	Obj. č.	Popis	Možn ost zá měny	Množ ství	Nový/ Starý	Poznámka 1	Poznámka 2
001	456247-8	PIN CAP		1			
002	234391-9	COMPRESSION SPRING 8		1		pru	
003	251489-7	TAPPING SCREW 5X30		4			
004	143485-8	GEAR HOUSING COMPLETE		1		sk	
C10	263002-9	vymezovací čep 4		1			
005	456238-9	DIFFUSER		1		diffuser	
006	252194-9	matka šestihran M8 GA7020-904 05		1		matka	
007	227652-4	SPIRAL BEVEL GEAR 13		1		ozuben	
008	211132-0	kuličkové ložisko 6301DDW		1		kuli	
009	262085-6	gumový kroužek 38 9077SF/GA7 020-9		1		gumov	
010	267299-2	podložka		1		podlo	
011	962211-4	Retaining Ring R-42		1			
012	513448-2	ARMATURE ASS'Y 220V		1		rotor GA9060R	
012		INC. 13-15					
013	240161-6	FAN 86		1			
014	681630-2	izolační podložka		1		izola	
015	211087-9	kuličkové ložisko6200DDW,=old2 11066-7 211067-5		1		kuli	
016	456239-7	BAFFLE PLATE		1		deska	
017	621779-6	FIELD 240V		1		stator GA9060R	
018	266044-2	šroub 5x60		2			
019	851V25-7	GA9060R SERIAL NO. LABEL		1			
021	456240-2	MOTOR HOUSING		1		obal motoru	
022	266192-7	šroub 4 X 14		2			
023	143950-7	BRUSH HOLDER COVER R COMPL ETE		1	*		
023-1	456246-0	BRUSH HOLDER COVER R	>	1		kryt	
024	197129-2	CARBON BRUSH CB-218		1		uhl	
025	643714-4	BRUSH HOLDER		2	*	dr	
025-1	643715-2	BRUSH HOLDER	<	2		dr	
026	143949-2	BRUSH HOLDER COVER L COMPL ETE		1	*		
026-1	456245-2	BRUSH HOLDER COVER L	>	1		kryt	
027	266192-7	šroub 4 X 14		2			
028	851V22-3	GA9060R NAME PLATE		1			
029	809R72-8	CLEAR LABEL		1	*		
030	645088-9	kondenzátor GA7020 - GA9040SF		1	*	kondenz	
031	620470-3	CONTROLLER		1	*		
031-1	620588-0	CONTROLLER	S	1	*	elektronika=old6204 70-3=new620E20-4	
031-2	620E20-4	CONTROLLER	<	1		elektronika=old6205 88-0	
032	251489-7	TAPPING SCREW 5X30		4			
033	265995-6	šroub 4x18 = old 265941-9		2			
034	695107-1	kabel=new665630-0		1			
035	682573-1	průchodka GA7010/9010C		1		pr	
036	632F79-5	SWITCH UNIT		1		p	
037	687169-3	držák kabelu		1		dr	

038	266192-7	šroub 4 X 14		1		
039	183C62-2	HANDLE SET		1		dr
039		INC. 40				
040	183C62-2	HANDLE SET		1		dr
040		INC. 39				
041	213026-5	o - kroužek		1	*	
041-1	213A14-8	O-RING7	O	1		o - krou
042	256571-7	SHOULDER PIN 7		1		
043	211032-4	ložisko 1902		1		
044	233925-5	kroužek		1		krou
050	227653-2	SPIRAL BEVEL GEAR 54		1		ozuben
051	265120-9	šroub M5x16 GA7020-9040SF		3		
052	285741-1	BEARING RETAINER 50		1		pouzdro lo
054	211278-2	kulič. ložisko 6203DDW = old B30 130		1		kuli
055	213760-7	o kroužek 78 HR2010/GA7020-90 40SF		1		o krou
056	319351-3	BEARING BOX		1		pouzdro lo
057	265541-5	šroub		4		
058	143484-0	SPINDLE COMPLETE		1		v
059	122891-0	kryt		1	*	
C10	213017-6	O RING 6		1	*	o krou
C20	265198-2	šroub		1	*	
059-1	141P32-5	WHEEL COVER 230K COMPLETE	<	1	*	
C10	213017-6	O RING 6		1	*	o krou
C20	265198-2	šroub		1	*	
C30	8050A1-8	CAUTION LABEL		1	*	
059-2	141P32-5	WHEEL COVER 230K COMPLETE	O	1		
C20	265198-2	šroub		1		
C30	8050A1-8	CAUTION LABEL		1		
060	224415-9	vnitřní kroužek 42=old224298-7		1		un
061	224485-8	LOCK NUT 14-45		1		
A01	143486-6	GRIP 37 COMPLETE		1		
A02	782407-9	klíč k úhl. brusce 35		1	*	
A02-1	197610-3	LOCK NUT WRENCH 35 SET	O	1		
A06	122913-6	kryt 230K GA9020		1		kryt uzav
C10	213017-6	O RING 6		1	*	o krou
C20	265198-2	šroub		1		
F04	192227-7	super příruba		1		super p
F08	194305-9	LOCK NUT RELEASE SOCKET 35 SET		1		
F13	197476-1	DUST COVER ATTACHMENT SET		1		
F45	191X44-6	180MM DUST COLLECT COVER K SET		1		

Prosím uveďte objednáč. číslo dílu v objednávce

Datum tisku 25. 10. 2024