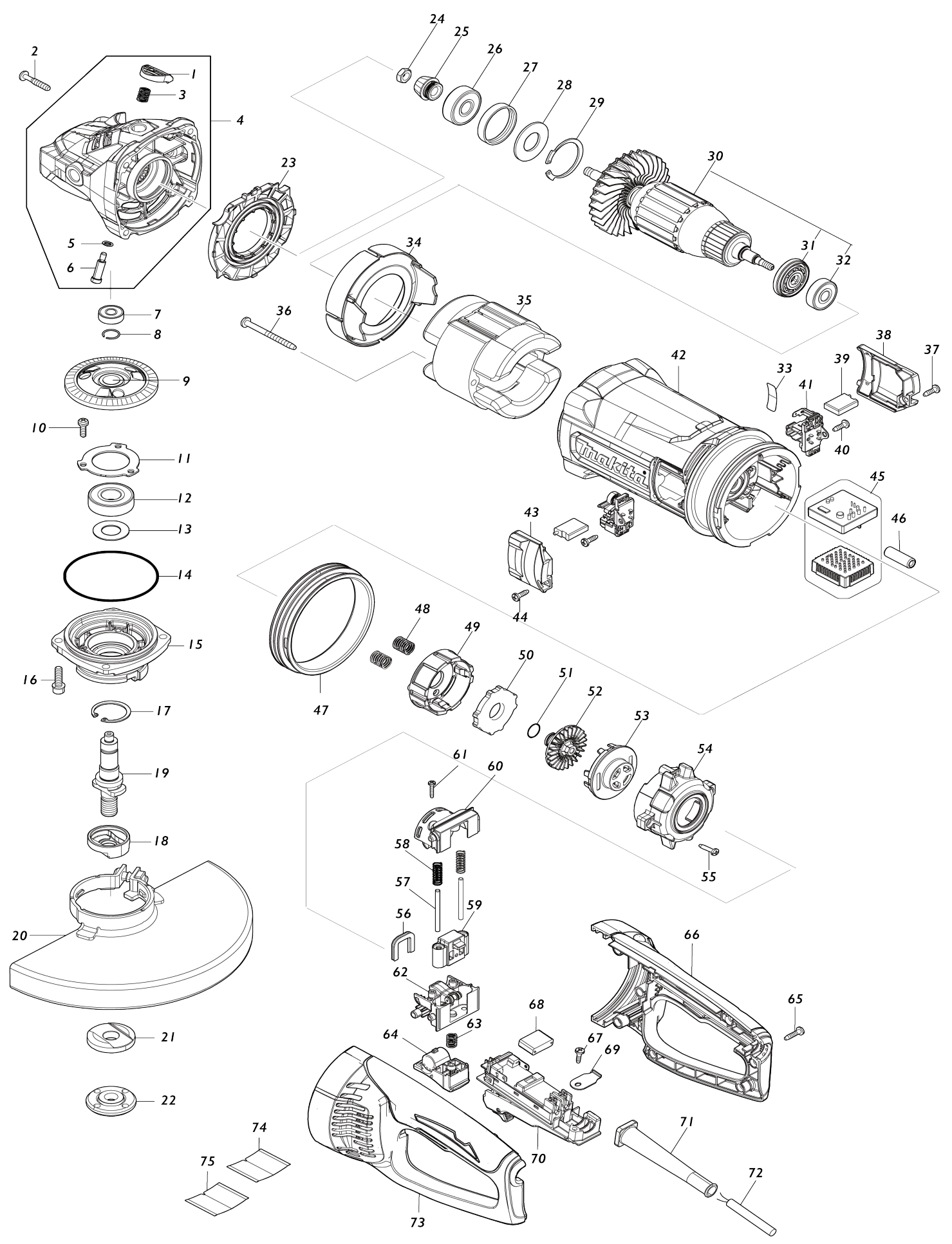


Model No.GA9071 230MM ANGLE GRINDER



Model No.GA9071 230MM ANGLE GRINDER

Obj. č.	Obj. č.	Popis	Možn ost zá měny	Množ ství	Nový/ Starý	Poznámka 1	Poznámka 2
001	456247-8	PIN CAP		1			
002	266553-1	TAPPING SCREW 5X30		4			
003	234391-9	COMPRESSION SPRING 8		1		pru	
004	140Y89-7	GEAR HOUSING COMPLETE		1		obal p	
C10	263002-9	vymezovací čep 4		1			
C20	262118-7	FELT RING 18		1			
004		INC. 1,3,5,6					
005	213026-5	o - kroužek		1	*		
005-1	213A14-8	O-RING7	O	1		o - krou	
006	256571-7	SHOULDER PIN 7		1			
007	211032-4	ložisko 1902		1			
008	233925-5	kroužek		1		krou	
009	227653-2	SPIRAL BEVEL GEAR 54		1		ozuben	
010	265120-9	šroub M5x16 GA7020-9040SF		3			
011	285741-1	BEARING RETAINER 50		1		pouzdro lo	
012	211278-2	kulič. ložisko 6203DDW = old B30 130		1		kuli	
013	267487-1	FLAT WASHER 17		1			
014	213760-7	o kroužek 78 HR2010/GA7020-90 40SF		1		o krou	
015	312A97-6	BEARING BOX		1		poudro lo	
016	265541-5	šroub		4			
017	962151-6	segrovka vnitřní R-32		1		segrovka vnit	
018	310800-3	LEAD FLANGE		1		veden	
019	327762-8	SPINDLE		1		v	
020	122891-0	kryt		1	*		
C10	213017-6	O RING 6		1	*	o krou	
C20	265198-2	šroub		1	*		
020-1	141P32-5	WHEEL COVER 230K COMPLETE	<	1	*		
C10	213017-6	O RING 6		1	*	o krou	
C20	265198-2	šroub		1	*		
C30	8050A1-8	CAUTION LABEL		1	*		
020-2	141P32-5	WHEEL COVER 230K COMPLETE	O	1			
C20	265198-2	šroub		1			
C30	8050A1-8	CAUTION LABEL		1			
021	224447-6	INNER FLANGE 42B		1		p	
022	224485-8	LOCK NUT 14-45		1			
023	456238-9	DIFFUSER		1		diffuser	
024	252194-9	matka šestihran M8 GA7020-904 0S		1		matka	
025	227652-4	SPIRAL BEVEL GEAR 13		1		ozuben	
026	211132-0	kuličkové ložisko 6301DDW		1		kuli	
027	262085-6	gumový kroužek 38 9077SF/GA7 020-9		1		gumov	
028	267299-2	podložka		1		podlo	
029	962211-4	Retaining Ring R-42		1			
030	511A14-5	ARMATURE ASS'Y 220-240V		1		rotor	
C10	240161-6	FAN 86		1			
030		INC. 31,32					

031	681025-9	INSULATION WASHER		1		
032	210267-4	BALL BEARING 6200DDW		1		
033	811P60-1	GA9071 SERIAL NO. LABEL		1		
034	456239-7	BAFFLE PLATE		1		deska
035	621924-3	FIELD 240V		1		stator
036	266044-2	šroub 5x60		2		
037	266385-6	TAPPING SCREW 4X14		1	*	
037-1	265B74-2	TAPPING SCREW 4X14	O	1		
038	183T24-2	BRUSH HOLDER COVER SET		1		v
038		INC. 43				
039	191T31-1	CARBON BRUSH SET CB-224		1		uhl
040	266385-6	TAPPING SCREW 4X14		2	*	
040-1	265B74-2	TAPPING SCREW 4X14	O	2		
041	644001-4	BRUSH HOLDER		2		dr
042	413343-5	MOTOR HOUSING		1		obal motoru
043	183T24-2	BRUSH HOLDER COVER SET		1		v
043		INC. 38				
044	266385-6	TAPPING SCREW 4X14		1	*	
044-1	265B74-2	TAPPING SCREW 4X14	O	1		
045	620D47-8	CONTROLLER		1		ovl
046	688165-4	LINE FILTER		1		st
047	422671-7	VIBRATION PROOF RUBBER		1		guma
048	232677-5	COMPRESSION SPRING 10		2		pru
049	312A98-4	SHOE HOLDER		1		dr
050	422672-5	BRAKE SHOE		1		d
051	213118-0	o-kroužek 12 HR5211C/5210C		1		o-krou
052	313360-4	FAN 45		1		v
053	413388-3	SHOE HOLDER CAP		1		v
054	140Y86-3	SHOE HOLDER COVER COMPLETE		1		kryt
C10	263027-3	gumový čep HM0860C/HR4010C		2		gumov
055	266326-2	šroub 4x18=new265995-6		2	*	
055-1	265B67-9	TAPPING SCREW 4X18	O	2		
056	422669-4	LINK SEAL		1		t
057	256225-6	PIN 4		2		
058	232676-7	COMPRESSION SPRING 7		2		pru
059	140Y87-1	SLIDE RAIL COMPLETE		1		kluzn
060	413381-7	UPPER LINK CASE		1		p
061	266130-9	šroub PT 3X		2		
062	140Y88-9	LOWER LINK CASE COMPLETE		1		zadn
063	233375-4	pružina		1		pru
064	413790-0	LOCK BUTTON		1		tla
065	266326-2	šroub 4x18=new265995-6		6	*	
065-1	265B67-9	TAPPING SCREW 4X18	O	6		
066	183T23-4	HANDLE SET		1		dr
066		INC. 73				
067	266385-6	TAPPING SCREW 4X14		1	*	
067-1	265B74-2	TAPPING SCREW 4X14	O	1		
068	645088-9	kondenzátor GA7020 - GA9040SF		1	*	kondenz
068-1	645088-9	kondenzátor GA7020 - GA9040SF	O	1		kondenz
069	687169-3	držák kabelu		1		dr
070	632S37-9	SWITCH UNIT		1		vyp

071	682573-1	průchodka GA7010/9010C		1		pr	
072	695107-1	kabel=new665630-0		1			
073	183T23-4	HANDLE SET		1		dr	
073		INC. 66					
074	811P58-8	GA9071 NAME PLATE		1			
075	8037A3-0	CLEAR LABEL		1			
A01	162264-5	antivibrační rukojeť M14=old162 240-9		1			
A02	782034-2	LOCK NUT WRENCH 35		1			
A10	122913-6	kryt 230K GA9020		1		kryt uzav	
C10	213017-6	O RING 6		1	*	o krou	
C20	265198-2	šroub		1			
F04	191T15-9	DUST COVER ATTACHMENT SET		1			
F07	194305-9	LOCK NUT RELEASE SOCKET 35 S ET		1			
F16	198678-2	INNER FLANGE 45CC SET		1			
F45	191X44-6	180MM DUST COLLECT COVER K SET		1			

Prosím uveďte objednáací číslo dílu v objednávce

Datum tisku 25. 10. 2024