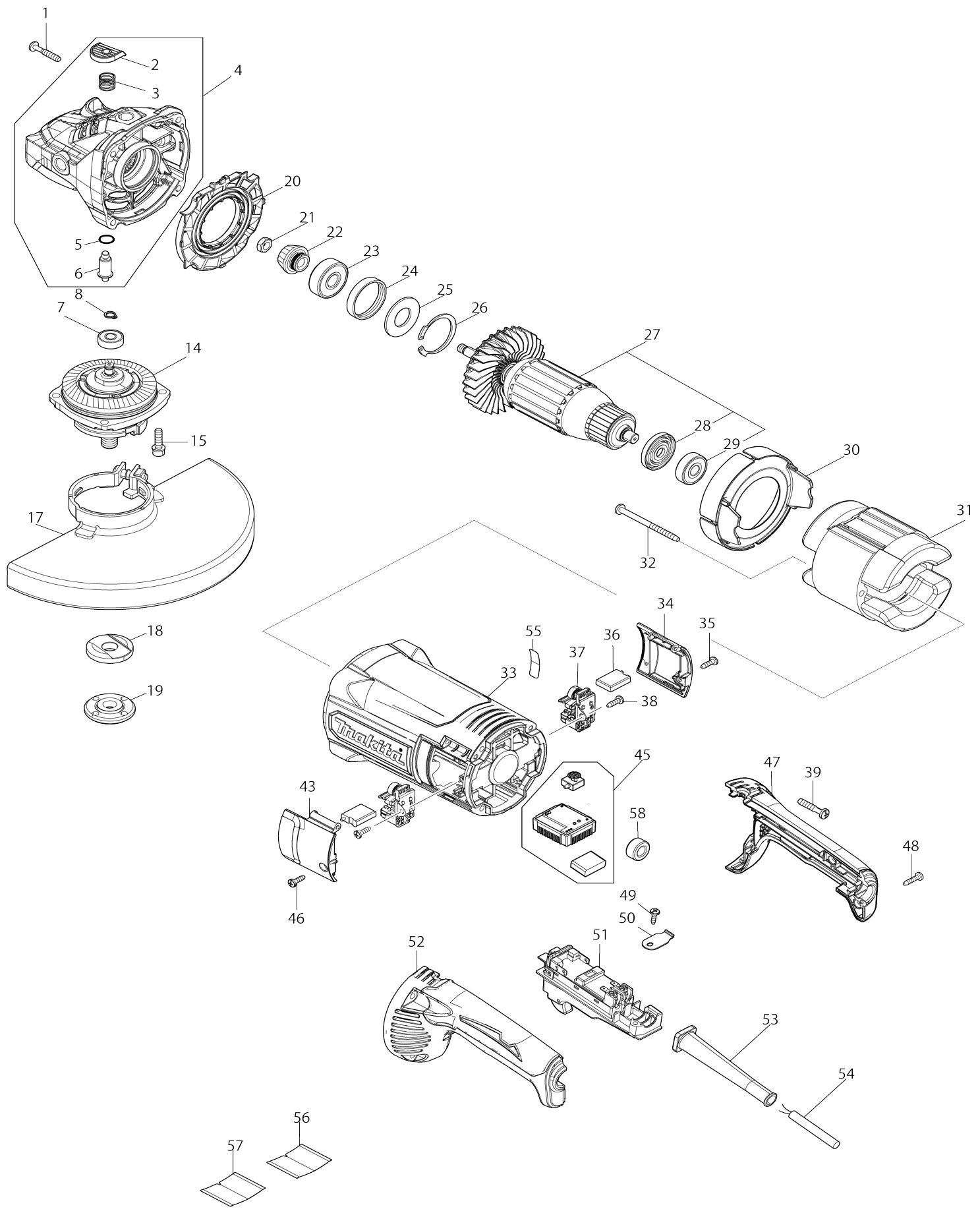


# Model No.GA9081 230MM ANGLE GRINDER



**Model No.GA9081 230MM ANGLE GRINDER**

Obj. č.	Obj. č.	Popis	Možn ost zá měny	Množ ství	Nový/ Starý	Poznámka 1	Poznámka 2
001	251489-7	TAPPING SCREW 5X30		4	*		
001-1	922253-0	H.S.H.BOLT M5X30 WITH WR	<	4			
002	413H41-9	PIN CAP		1			
003	233292-8	vinutá pružina 12		1		vinut	
004	136698-8	GEAR HOUSING ASSY		1		obal p	
C10	262118-7	FELT RING 18		1			
C20	263002-9	vymezovací čep 4		1			
004		INC. 2,3,5,6					
005	213062-1	o kroužek 9 AN7000/BSR730S/G A70		1			
006	256491-5	aretační trn 5 GA7020-9040SF01		1		areta	
007	211032-4	ložisko 1902		1			
008	961004-6	segrovka S-8		1		segrovka S-8	
014	122C64-3	TORQUE LIMITER ASSEMBLY 230		1		prokluzov	
C10	213760-7	o kroužek 78 HR2010/GA7020-90 40SF		1		o krou	
C15	252429-8	matka M15-23		1	*	matka M15-23 GA70 40 GA9030 GA9040	
C16	252323-4	CIRCULAR NUT M15-23	<	1			
C20	232163-6	spojkový třecí segment 9047		2		spojkov	
C25	267798-4	podložka		1		podlo	
C30	227492-0	ozubené kolo 532 GA9030-9040S F		1		ozuben	
C35	265120-9	šroub M5x16 GA7020-9040SF		3			
C40	285741-1	BEARING RETAINER 50		1		pouzdro lo	
C45	267167-9	podložka		1		podlo	
C50	211278-2	kulič. ložisko 6203DDW = old B30 130		1		kuli	
C55	312D39-8	BEARING BOX		1			
C60	141D62-4	SPINDLE COMPLETE		1			
015	265541-5	šroub		4			
017	122891-0	kryt		1	*		
C10	213017-6	O RING 6		1	*	o krou	
C20	265198-2	šroub		1	*		
017-1	141P32-5	WHEEL COVER 230K COMPLETE	<	1	*		
C10	213017-6	O RING 6		1	*	o krou	
C20	265198-2	šroub		1	*		
C30	8050A1-8	CAUTION LABEL		1	*		
017-2	141P32-5	WHEEL COVER 230K COMPLETE	O	1			
C20	265198-2	šroub		1			
C30	8050A1-8	CAUTION LABEL		1			
018	224490-5	INNER FLANGE 14-45		1		vnit	
019	224485-8	LOCK NUT 14-45		1			
020	456238-9	DIFFUSER		1		diffuser	
021	252194-9	matka šestihran M8 GA7020-904 0S		1		matka	
022	227490-4	pastorek GA9020-9040SF01		1		pastorek GA9020-904 0SF01	
023	211132-0	kuličkové ložisko 6301DDW		1		kuli	
024	262085-6	gumový kroužek 38 9077SF/GA7		1		gumov	

		020-9				
025	267299-2	podložka		1		podlo
026	962211-4	Retaining Ring R-42		1		
027	511A29-2	ARMATURE ASS'Y 240V		1		rotor
C10	240161-6	FAN 86		1		
027		INC. 28,29				
028	681630-2	izolační podložka		1		izola
029	211087-9	kuličkové ložisko6200DDW,=old211066-7 211067-5		1		kuli
030	456239-7	BAFFLE PLATE		1		deska
031	627086-5	FIELD 240V		1		stator
032	266038-7	933570		2		933570
033	413599-0	MOTOR HOUSING		1		obal motoru
034	456246-0	BRUSH HOLDER COVER R		1		kryt
035	266385-6	TAPPING SCREW 4X14		1	*	
035-1	265B74-2	TAPPING SCREW 4X14	O	1	*	
035-2	266385-6	TAPPING SCREW 4X14	O	1		
036	191T31-1	CARBON BRUSH SET CB-224		1		uhl
037	643715-2	BRUSH HOLDER		2		dr
038	266385-6	TAPPING SCREW 4X14		2	*	
038-1	265B74-2	TAPPING SCREW 4X14	O	2	*	
038-2	266385-6	TAPPING SCREW 4X14	O	2		
039	251489-7	TAPPING SCREW 5X30		4		
043	456245-2	BRUSH HOLDER COVER L		1		kryt
045	620E20-4	CONTROLLER		1		elektronika=old620588-0
046	266385-6	TAPPING SCREW 4X14		1	*	
046-1	265B74-2	TAPPING SCREW 4X14	O	1	*	
046-2	266385-6	TAPPING SCREW 4X14	O	1		
047	183C62-2	HANDLE SET		1		dr
047		INC. 52				
048	266326-2	šroub 4x18=new265995-6		2	*	
048-1	265B67-9	TAPPING SCREW 4X18	O	2	*	
048-2	266326-2	šroub 4x18=new265995-6	O	2		
049	266385-6	TAPPING SCREW 4X14		1	*	
049-1	265B74-2	TAPPING SCREW 4X14	O	1	*	
049-2	266385-6	TAPPING SCREW 4X14	O	1		
050	687169-3	držák kabelu		1		dr
051	632F79-5	SWITCH UNIT		1		p
052	183C62-2	HANDLE SET		1		dr
052		INC. 47				
053	682573-1	průchodka GA7010/9010C		1		pr
054	695107-1	kabel=new665630-0		1		
055	811S37-4	GA9081 SERIAL NO. LABEL		1		
056	811S34-0	GA9081 NAME PLATE		1		
057	8038D3-7	CLEAR LABEL		1	*	
058	688131-1	filtr MT240/HM1801/1810/HR24=old688106-0		1	*	filtr
058-1	688131-1	filtr MT240/HM1801/1810/HR24=old688106-0	O	1		filtr
A01	143486-6	GRIP 37 COMPLETE		1		
A02	782034-2	LOCK NUT WRENCH 35		1		
A10	122913-6	kryt 230K GA9020		1		kryt uzav

C10	213017-6	O RING 6		1	*	o krou	
C20	265198-2	šroub		1			
F07	197476-1	DUST COVER ATTACHMENT SET		1			
F09	192227-7	super příruba		1		super p	
F11	194305-9	LOCK NUT RELEASE SOCKET 35 S ET		1			
F45	191X44-6	180MM DUST COLLECT COVER K SET		1			

Prosím uveďte objednáací číslo dílu v objednávce

Datum tisku 25. 10. 2024