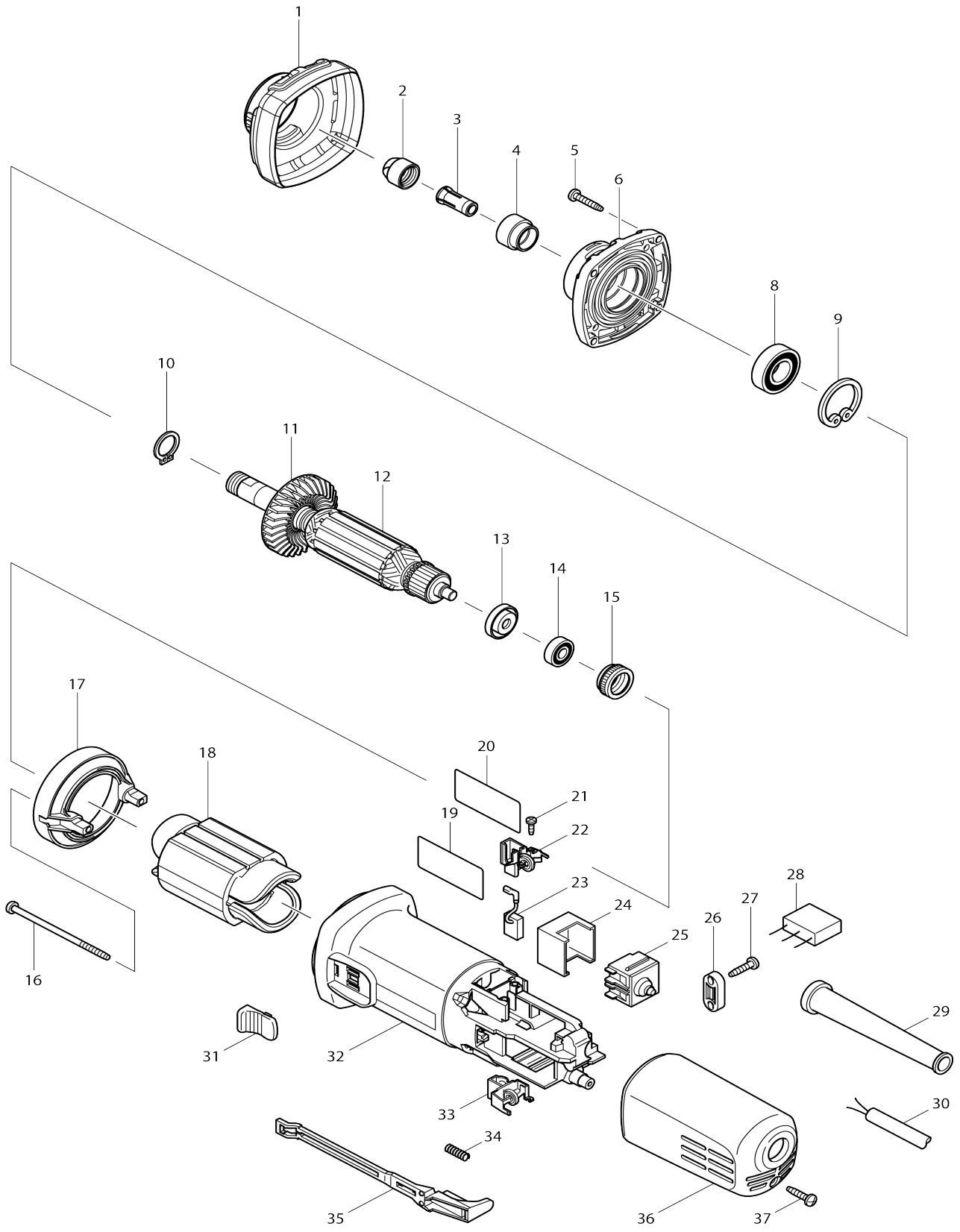


# Model No.GD0602 PŘÍMÁ BRUSKA



**Model No.GD0602 PŘÍMÁ BRUSKA**

Obj. č.	Obj. č.	Popis	Možn ost zá měny	Množ ství	Nový/ Starý	Poznámka 1	Poznámka 2
001	424164-0	INSULATION COVER		1			
002	763668-0	kleština		1			
003	763670-3	kleština		1			
004	324995-6	BUSH 15		1			
005	266324-6	šroub 4x22		4			
006	140091-0	BEARING BOX COMPLETE		1			
008	211237-6	BALL BEARING 6002LLB		1			
009	962151-6	segrovka vnitřní R-32		1		segrovka vnit	
010	961055-9	segrovka vnější S-15		1		segrovka vn	
011	240111-1	FAN 56		1			
012	515744-4	ARMATURE ASS'Y 240V		1		rotor GD0602	
012		INC. 11,13,14					
013	681636-0	izolační podložka = old 681667-9		1		izola	
014	210034-7	ložisko 607LLB		1			
015	421868-5	kroužek 9554-9555		1	*		
015-1	422768-2	LABYRINTH RUBBER RING19	<	1		krou	
016	266345-8	šroubek 4x80		2			
017	418770-1	odrazná deska		1	*		
017-1	457791-8	BAFFLE PLATE	<	1		deska	
018	621724-1	stator GD0600		1		stator GD0600	
019	866084-6	GD0602 NAME PLATE		1			
020	819329-1	CLEAR LABEL		1	*		
020-1	892295-7	CLEAR LABEL	<	1	*		
021	266007-8	Tapping Screw Bind PT3x1=old3 20266007		4		Tapping Screw Bind P T3x1=old320266007	
022	643760-7	držák uhlíků=old643762-3		1		dr	
023	194074-2	uhlíky CB-325		1		uhl	
024	418729-8	držák 9557NB/9558NB		1		dr	
025	650560-8	vypínač 9554-9558NB=new65194 7-7		1	*	vyp	
025-1	651947-7	vypínač=old650560-8	O	1		vyp	
026	687124-5	držák kabelu		1		dr	
027	266326-2	šroub 4x18=new265995-6		2			
028	645233-6	NOISE SUPPRESSOR		1		tlumivka=old638740- 6	
029	682559-5	gumová průchodka 6822		1		gumov	
030	665394-6	kabel 1.0-2-2.5 9566CR/CVR		1		kabel 1.0-2-2.5m 956 6CR/CVR	
031	419566-3	tlač. vypín. 9557/58/NB=old4187 69-6		1		tla	
032	418725-6	MOTOR HOUSING		1			
033	643760-7	držák uhlíků=old643762-3		1		dr	
034	233121-5	pružina táhla vypínače 9554NB		1		pru	
035	418728-0	táhlo vypínače 9557NB/9558NB		1		t	
036	418726-4	spodní kryt 9554-58NB		1	*	spodn	
036-1	413A32-8	REAR COVER	<	1		spodn	
037	266326-2	šroub 4x18=new265995-6		1			
A01	781039-9	WRENCH 13		2			

Prosím uveďte objednací číslo dílu v objednávce

Datum tisku 25. 10. 2024