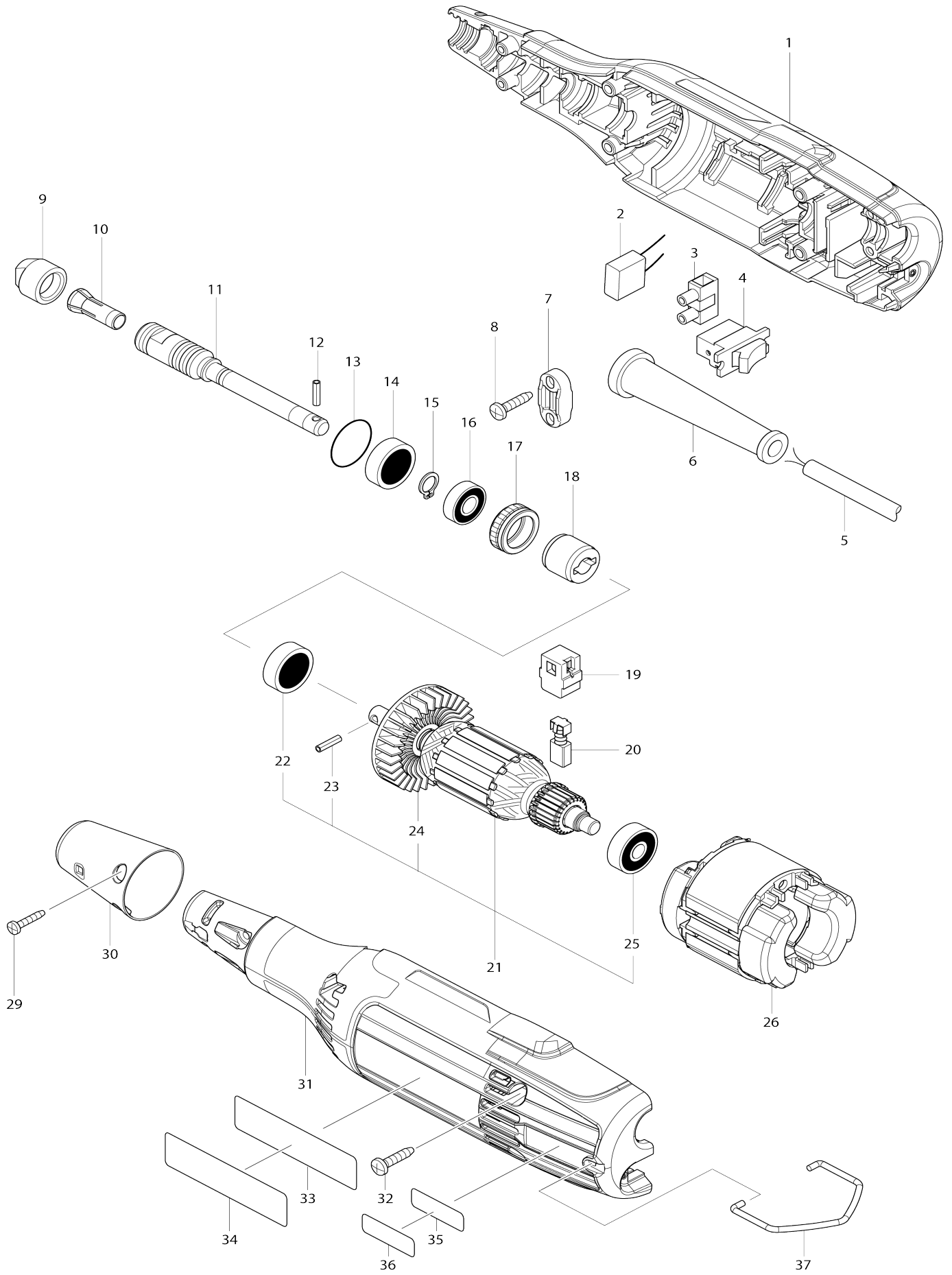


Model No.GD0603 DIE GRINDER



Model No.GD0603 DIE GRINDER

Obj. č.	Obj. č.	Popis	Možnost záměny	Množství	Nový/Stary	Poznámka 1	Poznámka 2
001	183B62-6	HOUSING SET		1		obal stroje (R+L) GD0603	
C10	263002-9	vymezovací čep 4		2			
001		INC. 31					
002	645239-4	kondenzátor 4326-4329		1		kondenz	
003	654532-5	kontakt		1		kontakt=new654475-1	
004	651527-9	vypínač		1		vyp	
005	665394-6	kabel 1.0-2-2.5 9566CR/CVR		1		kabel 1.0-2-2.5m 9566CR/CVR	
006	682569-2	průchodka MT952		1			
007	687124-5	držák kabelu		1		dr	
008	266326-2	šroub 4x18=new265995-6		2			
009	763236-9	COLLET NUT6		1			
010	763620-8	kleština 6mm		1	*	kle	
010-1	763620-8	kleština 6mm	O	1		kle	
011	321194-1	vřeteno		1		v	
012	258054-3	SPRING PIN 3-12		1		pru	
013	213961-7	O RING 22		1			
014	211031-6	BALL BEARING 608LLB		1		kuli	
015	961004-6	segrovka S-8		1		segrovka S-8	
016	211166-3	BALL BEARING 698DDW		1		lo	
017	421479-6	vymezovací kroužek		1		vymezovac	
018	456337-7	COUPLING		1		spojka=old410986-4	
019	643566-3	BRUSH HOLDER 5X8		2		dr	
020	191627-8	uhlíky CB-64=CB-56,57, 66,old181029-6=old181028-8		1	*	uhl	
020-1	194968-1	CARBON BRUSH SET CB-64	O	1		uhl	
021	513434-3	ARMATURE ASS'Y 240V		1		rotor GD0603	
021		INC. 22-25					
022	211031-6	BALL BEARING 608LLB		1		kuli	
023	258054-3	SPRING PIN 3-12		1	*	pru	
023-1	256368-4	GROOVED PIN 3-12	<	1		pru	
024	240085-6	FAN 48		1			
025	210025-8	kuličkové ložisko 627LLB=old 211026-9		1			
026	599062-8	FIELD ASS'Y 240V		1		stator GD0603	
C10	654037-5	INSULATED TERM. FT1.25-M3		2	*		
C11	654409-4	TERMINAL VR1.25-3.5LB	O	2		kontakt MT191	
029	266429-2	TAPPING SCREW 3X16		2			
030	346902-9	CAP		1		v	
031	183B62-6	HOUSING SET		1		obal stroje (R+L) GD0603	
C10	263002-9	vymezovací čep 4		2			
031		INC. 1					
032	266326-2	šroub 4x18=new265995-6		4			
033	851G50-8	GD0603 NAME PLATE		1	*		
033-1	851G50-8	GD0603 NAME PLATE	<	1			
034	807G77-6	CLEAR LABEL		1	*		
035	851G55-8	GD0603 SERIAL NO. LABEL		1			

036	807G78-4	CLEAR LABEL		1	*		
037	321193-3	spona		1		spona	
A01	781003-0	klíč 10 nevyrabí se		2	*		
A01-1	781036-5	WRENCH 10	O	2			
A02	741614-3	brusný kotouč 1-19-60		1	*		
A03	741615-1	brusný kotouč 4-19-60		1	*		
A04	741809-8	DRESSING STONE		1	*		
A05	199105-2	WHEEL POINT SET EN		1			
C10	741614-3	brusný kotouč 1-19-60		1			
C20	741615-1	brusný kotouč 4-19-60		1			
C30	741809-8	DRESSING STONE		1			

Prosím uveďte objednáací číslo dílu v objednávce

Datum tisku 25. 10. 2024