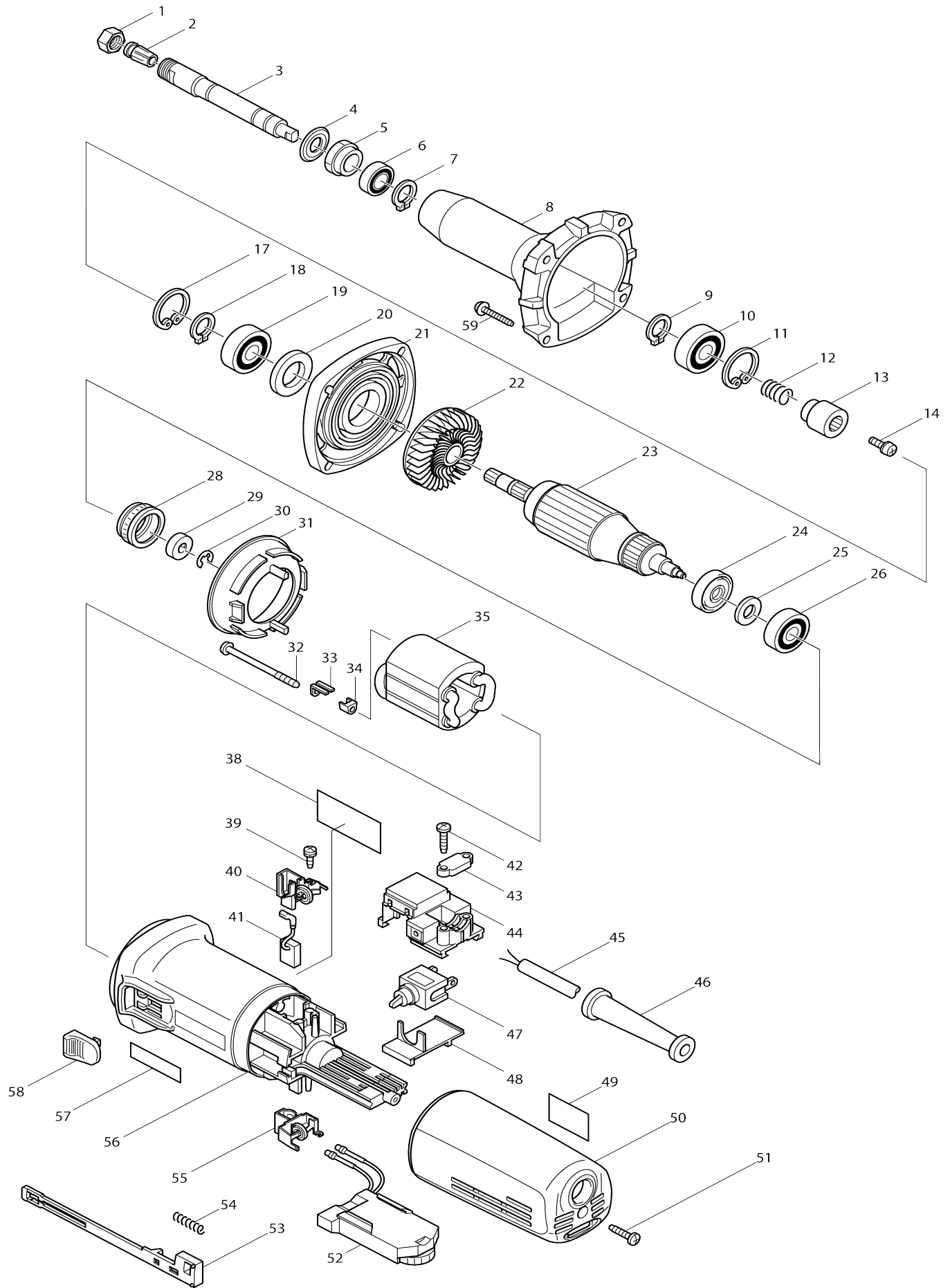


Model No.GD0800C PŘÍMÁ BRUSKA



Model No.GD0800C PŘÍMÁ BRUSKA

Obj. č.	Obj. č.	Popis	Možn ost zá měny	Množ ství	Nový/ Starý	Poznámka 1	Poznámka 2
001	763645-2	upínací kleště		1		up	
002	193012-1	kleština s maticí 6mm		1		kle	
C10	763646-0	COLLET CONE 6		1			
002		INC. 1					
003	324042-3	vřeteno GD0800C		1		v	
004	213209-7	gufero		1		gufero	
005	285700-5	matka GD080/10C		1		matka GD080/10C	
006	211141-9	kuličkové ložisko 6901LB		1		kuli	
007	961052-5	segrovka vnější S-12		1		segrovka	
008	317368-0	tělo brusky		1		t	
009	961052-5	segrovka vnější S-12		1		segrovka	
010-1	211148-5	kuličkové ložisko 6001 ZZ		1		kuli	
011	962106-1	RETAINING RING R-28		1		krou	
012	233901-9	pružina spojky		1		pru	
013	323989-8	pouzdro		1		pouzdro	
014	265082-1	šroub M4x8		1			
017	962106-1	RETAINING RING R-28		1		krou	
018	961052-5	segrovka vnější S-12		1		segrovka	
019-1	211148-5	kuličkové ložisko 6001 ZZ		1		kuli	
020	253084-9	podložka 12		1		podlo	
021	317367-2	příruba ložiska		1		p	
022	240036-9	větrák		1		v	
023B1	515219-3	rotor GD0800C = old 515194-3		1		rotor GD0800C = old 515194-3	
023B1		INC. 22,24-26					
024	681656-4	izolační podložka 9562C		1		izola	
025	253823-7	podložka 7		1		podlo	
026	210023-2	kuličkové ložisko 627 DDW		1			
028	421770-2	distanční kroužek ložiska rotoru		1		distan	
029	688117-5	magnetický snímač=new688174-3		1		magnetick	
030-1	259039-2	zajišťovací kroužek 6		1		zaji	
031	413076-2	kryt větráku 9562C		1		kryt v	
032	266259-1	šroub 4x60		2			
033	344871-8	podložka šroubu statoru 9562C		2		podlo	
034	417237-6	izolační krytka		2	*	izola	
035B_	626524-4	stator GD0800C		1	*		
035B1	621B39-8	FIELD 230-240V	S	1		stator 230-240v 140t	
038	852410-5	NAME PLATE GD0800C		1	*		
038-1	814507-2	NAME PLATE GD0800C	<	1			
039	266256-7	šroub PT 3x10 GD0800C		4			
040-1	643760-7	držák uhlíků=old643762-3		1		dr	
041-1	191978-9	uhlíky CB-318 = old 191974-7		1		uhl	
042	265995-6	šroub 4x18 = old 265941-9		2			
043	687063-9	CORD CLAMP		1	*		
043-1	687052-4	STRAIN RELIEF	S	1			
044A_	632945-0	konektorová skříň 9562/65/CVL		1		konektorov	
045G_	666066-6	POWER SUPPLY CORD 1.0-2-2.5		1	*		
045G	665394-6	kabel 1.0-2-2.5 9566CR/CVR	S	1		kabel 1.0-2-2.5m 956	

1					6CR/CVR	
046A_	682559-5	gumová průchodka 6822		1		gumov
047	651418-4	SWITCH ST115A-40		1	*	
047-1	651418-4	SWITCH ST115A-40	O	1		
048	687113-0	kryt vypínače 9562C		1		kryt vyp
049	816800-6	INDICATION LABEL		1		
050	417185-9	kryt svorkovače		1		kryt svorkova
051	265995-6	šroub 4x18 = old 265941-9		1		
052A_	631391-4	elektronická regulace BO6040/GD0800C		1		elektronick
053	417187-5	táhlo vypínače		1		t
054	233071-4	vinutá pružina 4		1		vinut
055-1	643974-8	držák uhlíků = old 643761-5		1		dr
056-1	183406-8	MOTOR HOUSING		1	*	
056-1		INC. 57			*	
056-2	417812-8	motorová skříň=old 183406-8=new451779-0=	<	1		
057	819720-3	Makita label		1	*	
058-1	417813-6	tlačítko vypínače = old 417188-3		1		tla
059	265999-8	TAPPING SCREW 4X25		4		
060	800092-7	INDICATION LABEL		1		
A01	781203-2	WRENCH 13		1		
A02	781206-6	WRENCH 19		1		
A03	192985-5	SIDE HANDLE SET		1		
C10	152521-9	rukojeť 36 = old 840344		1	*	
C11	153503-4	držadlo	O	1		
C20	415485-1	objímka držadla		1		obj
C30	921919-9	šroub M8x10=new921923-8		1		
F04	192988-9	kleština pro GD0800C,GD0810C		1		kle
C10	763649-4	COLLET CONE 8		1		
F05	193011-3	kleština s maticí 3mm		1		kle
C10	763647-8	COLLET CONE		1		

Prosím uveďte objednávací číslo dílu v objednávce

Datum tisku 25. 10. 2024