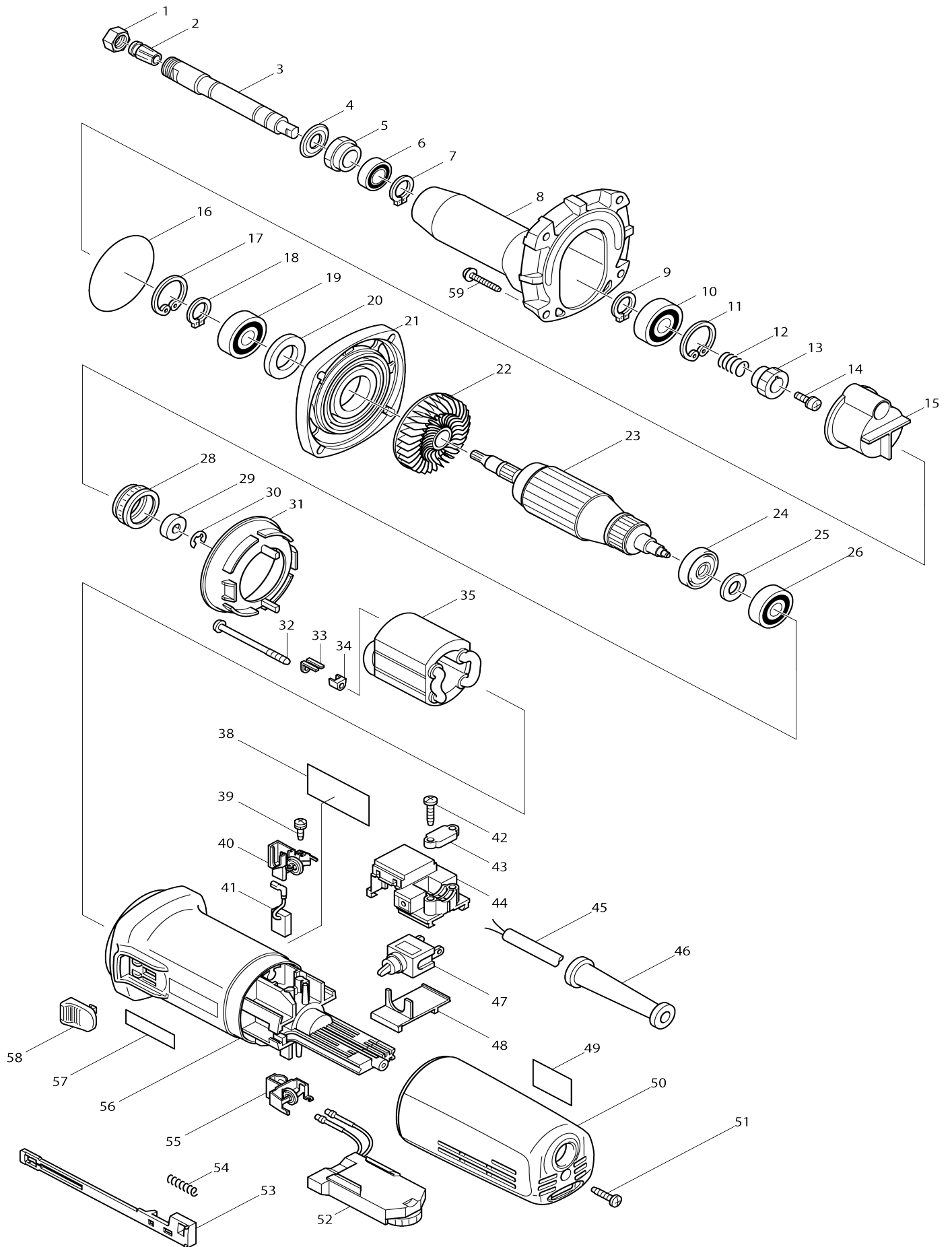


Model No.GD0810C PŘÍMÁ BRUSKA



Model No.GD0810C PŘÍMÁ BRUSKA

| Obj. č. | Obj. č. | Popis | Možn ost zá měny | Množ ství | Nový/ Starý | Poznámka 1 | Poznámka 2 |
|---------|----------|----------------------------------|------------------------|--------------|----------------|---------------------------------|------------|
| 001 | 763645-2 | upínací kleště | | 1 | | up | |
| 002 | 193012-1 | kleština s maticí 6mm | | 1 | | kle | |
| C10 | 763646-0 | COLLET CONE 6 | | 1 | | | |
| 002 | | INC. 1 | | | | | |
| 003 | 324042-3 | vřeteno GD0800C | | 1 | | v | |
| 004 | 213209-7 | gufero | | 1 | | gufero | |
| 005 | 285700-5 | matka GD080/10C | | 1 | | matka GD080/10C | |
| 006 | 211141-9 | kuličkové ložisko 6901LB | | 1 | | kuli | |
| 007 | 961052-5 | segrovka vnější S-12 | | 1 | | segrovka | |
| 008 | 317369-8 | BARREL | | 1 | | v | |
| 009 | 961052-5 | segrovka vnější S-12 | | 1 | | segrovka | |
| 010-1 | 211148-5 | kuličkové ložisko 6001 ZZ | | 1 | | kuli | |
| 011 | 962106-1 | RETAINING RING R-28 | | 1 | | krou | |
| 012 | 233901-9 | pružina spojky | | 1 | | pru | |
| 013 | 226531-3 | převod. lolo 25 | | 1 | | p | |
| 014 | 265082-1 | šroub M4x8 | | 1 | | | |
| 015 | 417363-1 | GEAR COVER | | 1 | | kryt | |
| 016 | 213611-4 | o-kroužek HM0860C | | 1 | | o-krou | |
| 017 | 962106-1 | RETAINING RING R-28 | | 1 | | krou | |
| 018 | 961052-5 | segrovka vnější S-12 | | 1 | | segrovka | |
| 019-1 | 211148-5 | kuličkové ložisko 6001 ZZ | | 1 | | kuli | |
| 020 | 253084-9 | podložka 12 | | 1 | | podlo | |
| 021 | 317367-2 | příruba ložiska | | 1 | | p | |
| 022 | 240036-9 | větrák | | 1 | | v | |
| 023-1 | 515214-3 | rotor GD0810C=old515199-3 | | 1 | | rotor GD0810C=old5 15199-3 | |
| 023-1 | | INC. 22,24-26 | | | | | |
| 024 | 681656-4 | izolační podložka 9562C | | 1 | | izola | |
| 025 | 253823-7 | podložka 7 | | 1 | | podlo | |
| 026 | 210023-2 | kuličkové ložisko 627 DDW | | 1 | | | |
| 028 | 421770-2 | distanční kroužek ložiska rotoru | | 1 | | distan | |
| 029 | 688117-5 | magnetický snímač=new688174-3 | | 1 | | magnetick | |
| 030-1 | 259039-2 | zajišťovací kroužek 6 | | 1 | | zaji | |
| 031 | 413076-2 | kryt větráku 9562C | | 1 | | kryt v | |
| 032 | 266259-1 | šroub 4x60 | | 2 | | | |
| 033 | 344871-8 | podložka šroubu statoru 9562C | | 2 | | podlo | |
| 034 | 417237-6 | izolační krytka | | 2 | * | izola | |
| 035 | 626529-4 | stator GD0810C | | 1 | * | stator GD0810C | |
| 035-1 | 621B79-6 | FIELD 230-240V | S | 1 | | stator GD0810C =old 626529-4 | |
| 038 | 852418-9 | NAME PLATE GD0810C | | 1 | * | | |
| 038-1 | 814S06-4 | NAME PLATE GD0810C | < | 1 | | | |
| 039 | 266256-7 | šroub PT 3x10 GD0800C | | 4 | | | |
| 040-1 | 643760-7 | držák uhlíků=old643762-3 | | 1 | | dr | |
| 041-1 | 191978-9 | uhlíky CB-318 = old 191974-7 | | 1 | | uhl | |
| 042 | 265995-6 | šroub 4x18 = old 265941-9 | | 2 | | | |
| 043 | 687063-9 | CORD CLAMP | | 1 | * | | |
| 043-1 | 687052-4 | STRAIN RELIEF | S | 1 | | | |

| | | | | | | | |
|-----------|----------|--|---|---|---|---------------------------------|--|
| 044A_ | 632945-0 | konektorová skříň 9562/65/CVL | | 1 | | konektorov | |
| 045G_ | 666066-6 | POWER SUPPLY CORD 1.0-2-2.5 | | 1 | * | | |
| 045G 1 | 665394-6 | kabel 1.0-2-2.5 9566CR/CVR | S | 1 | | kabel 1.0-2-2.5m 956 6CR/CVR | |
| 046A_ | 682559-5 | gumová průchodka 6822 | | 1 | | gumov | |
| 047 | 651418-4 | SWITCH ST115A-40 | | 1 | * | | |
| 047-1 | 651418-4 | SWITCH ST115A-40 | O | 1 | | | |
| 048 | 687113-0 | kryt vypínače 9562C | | 1 | | kryt vyp | |
| 049 | 816803-0 | INDICATION LABEL | | 1 | * | | |
| 049-1 | 804Y16-5 | INDICATION LABEL | < | 1 | | | |
| 050 | 417185-9 | kryt svorkovače | | 1 | | kryt svorkova | |
| 051 | 265995-6 | šroub 4x18 = old 265941-9 | | 1 | | | |
| 052A_ | 631391-4 | elektronická regulace BO6040/G D0800C | | 1 | | elektronick | |
| 053 | 417187-5 | táhlo vypínače | | 1 | | t | |
| 054 | 233071-4 | vinutá pružina 4 | | 1 | | vinut | |
| 055-1 | 643974-8 | držák uhlíků = old 643761-5 | | 1 | | dr | |
| 056-1 | 183406-8 | MOTOR HOUSING | | 1 | * | | |
| 056-1 | | INC. 57 | | | * | | |
| 056-2 | 417812-8 | motorová skříň=old 183406-8=new 451779-0= | < | 1 | | | |
| 057 | 819720-3 | Makita label | | 1 | * | | |
| 058-1 | 417813-6 | tlačítko vypínače = old 417188-3 | | 1 | | tla | |
| 059 | 265999-8 | TAPPING SCREW 4X25 | | 4 | | | |
| A01 | 781203-2 | WRENCH 13 | | 1 | | | |
| A02 | 781206-6 | WRENCH 19 | | 1 | | | |
| A03 | 192985-5 | SIDE HANDLE SET | | 1 | | | |
| C10 | 152521-9 | rukojeť 36 = old 840344 | | 1 | * | | |
| C11 | 153503-4 | držadlo | O | 1 | | | |
| C20 | 415485-1 | objímka držadla | | 1 | | obj | |
| C30 | 921919-9 | šroub M8x10=new921923-8 | | 1 | | | |
| F04 | 192988-9 | kleština pro GD0800C,GD0810C | | 1 | | kle | |
| C10 | 763649-4 | COLLET CONE 8 | | 1 | | | |
| F05 | 193011-3 | kleština s maticí 3mm | | 1 | | kle | |
| C10 | 763647-8 | COLLET CONE | | 1 | | | |

Prosím uveďte objednací číslo dílu v objednávce

Datum tisku 25. 10. 2024