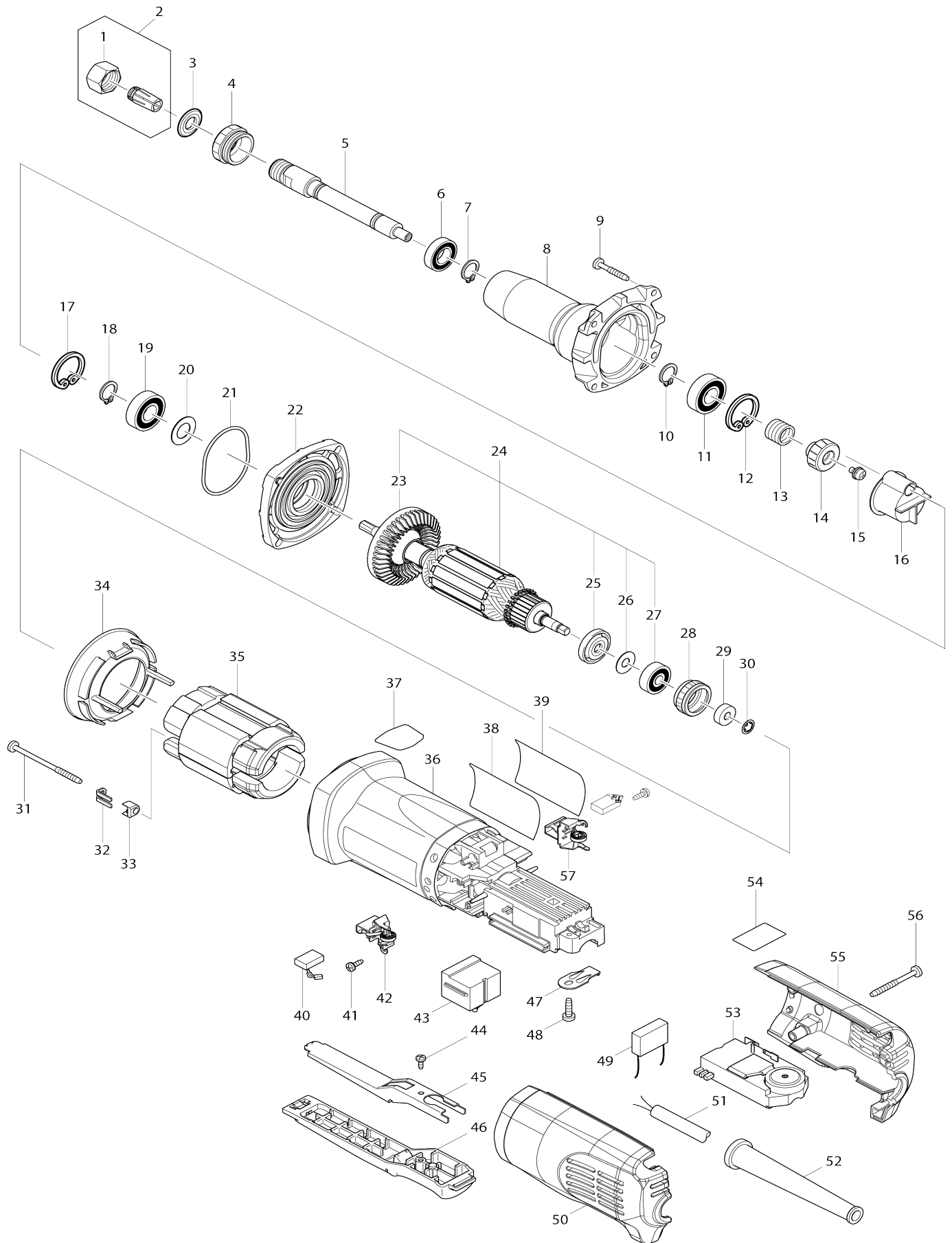


Model No.GD0811C DIE GRINDER



Model No.GD0811C DIE GRINDER

Obj. č.	Obj. č.	Popis	Možn ost zá měny	Množ ství	Nový/ Starý	Poznámka 1	Poznámka 2
001	763645-2	upínací kleště		1		up	
002	763646-0	COLLET CONE 6		1	*		
002-1	193012-1	kleština s maticí 6mm	<	1		kle	
C10	763646-0	COLLET CONE 6		1			
002-1		INC. 1					
003	213209-7	gufero		1		gufero	
004	285700-5	matka GD080/10C		1		matka GD080/10C	
005	324042-3	vřeteno GD0800C		1		v	
006	211141-9	kuličkové ložisko 6901LB		1		kuli	
007	961052-5	segrovka vnější S-12		1		segrovka	
008	317369-8	BARREL		1		v	
009	265999-8	TAPPING SCREW 4X25		4			
010	961052-5	segrovka vnější S-12		1		segrovka	
011	211148-5	kuličkové ložisko 6001 ZZ		1		kuli	
012	962106-1	RETAINING RING R-28		1		krou	
013	233901-9	pružina spojky		1		pru	
014	226531-3	převod. lolo 25		1		p	
015	265082-1	šroub M4x8		1			
016	417363-1	GEAR COVER		1		kryt	
017	962106-1	RETAINING RING R-28		1		krou	
018	961052-5	segrovka vnější S-12		1		segrovka	
019	211148-5	kuličkové ložisko 6001 ZZ		1		kuli	
020	253084-9	podložka 12		1		podlo	
021	213611-4	o-kroužek HM0860C		1		o-krou	
022	317367-2	příruba ložiska		1		p	
023	240036-9	větrák		1		v	
024	515404-8	ARMATURE ASS'Y 240V		1	*		
024		INC. 23,25-27			*		
024-1	510303-9	ARMATURE ASS'Y 240V	<	1		rotor GD0811C	
024-1		INC. 23,25-27					
025	681656-4	izolační podložka 9562C		1		izola	
026	253823-7	podložka 7		1		podlo	
027	210023-2	kuličkové ložisko 627 DDW		1	*		
027-1	210045-2	BALL BEARING 627DDW	<	1		lo	
028	421770-2	distanční kroužek ložiska rotoru		1		distan	
029	688117-5	magnetický snímač=new688174-3		1		magnetick	
030	259039-2	zajišťovací kroužek 6		1		zaji	
031	266259-1	šroub 4x60		2			
032	344871-8	podložka šroubu statoru 9562C		2		podlo	
033	417237-6	izolační krytka		2	*	izola	
034	455367-5	BAFFLE PLATE		1		chr	
035	626674-5	FIELD 240V		1	*	stator	
035-1	621B89-3	FIELD 240V	S	1		stator =old 626674-5	
036	455358-6	MOTOR HOUSING		1		obal stroje GD0801C GD0811C	
037	813900-3	SJS MARK LABEL		1	*		
038	850F33-9	GD0811C NAME PLATE		1			
039	819356-8	CLEAR LABEL		1			

040	191978-9	uhlíky CB-318 = old 191974-7		1		uhl	
041	266256-7	šroub PT 3x10 GD0800C		4			
042	643760-7	držák uhlíků=old643762-3		1		dr	
043	650579-7	vypínač		1	*	vyp	
043-1	650579-7	vypínač	O	1		vyp	
044	265954-0	tapping screw bind PT3x8		1			
045	345504-8	PLATE		1			
046	154584-1	SWITCH LEVER B COMPLETE		1		p	
047	687169-3	držák kabelu		1		dr	
048	266385-6	TAPPING SCREW 4X14		1	*		
048-1	265B74-2	TAPPING SCREW 4X14	O	1			
049	645089-7	NOISE SUPPRESSOR		1		kondenz	
050	188365-1	REAR COVER SET		1	*		
050		INC. 55			*		
050-1	183U29-8	REAR COVER SET	<	1			
050-1		INC. 55					
051	665394-6	kabel 1.0-2-2.5 956CR/CVR		1		kabel 1.0-2-2.5m 956 6CR/CVR	
052	682559-5	gumová průchodka 6822		1		gumov	
053	620340-6	CONTROLLER		1		elektronika GD801C	
054	804Y16-5	INDICATION LABEL		1			
055	188365-1	REAR COVER SET		1	*		
055		INC. 50			*		
055-1	183U29-8	REAR COVER SET	<	1			
055-1		INC. 50					
056	266048-4	šroub 4x40		3			
057	643771-2	BRUSH HOLDER		1		dr	
A01	192985-5	SIDE HANDLE SET		1			
C10	153503-4	držadlo		1			
C20	415485-1	objímka držadla		1		obj	
C30	921919-9	šroub M8x10=new921923-8		1			
A02	781203-2	WRENCH 13		1			
A03	781206-6	WRENCH 19		1			
F04	192988-9	kleština pro GD0800C,GD0810C		1		kle	
C10	763649-4	COLLET CONE 8		1			
F05	193011-3	kleština s maticí 3mm		1		kle	
C10	763647-8	COLLET CONE		1			

Prosím uveďte objednáč. číslo dílu v objednávce

Datum tisku 25. 10. 2024