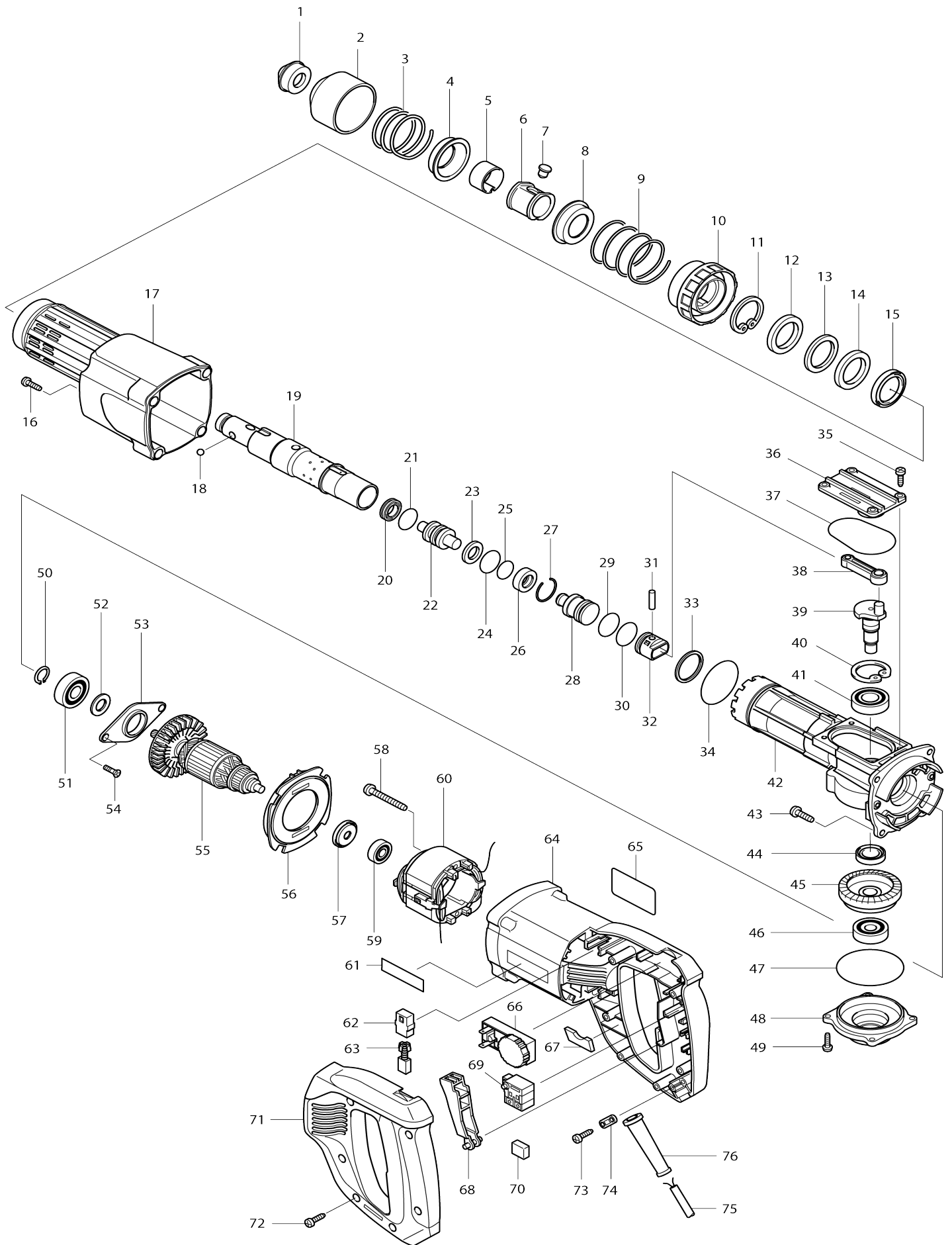


# Model No.HK0500 LEHKÉ SEKACÍ KLADIVO



# Model No.HK0500 LEHKÉ SEKACÍ KLADIVO

Obj. č.	Obj. č.	Popis	Možn ost zá měny	Množ ství	Nový/ Starý	Poznámka 1	Poznámka 2
001-1	286265-0	prachovka 31 HR2410,=old286248-0		1		prachovka 31 HR2410 =old286248-0	
002	416729-2	stahovací kryt válce HK0500		1		stahovac	
003	233203-3	vinutá pružina 38		1		vinut	
004	344691-0	miska pružiny HK0500		1		miska pru	
005	232192-9	zajišťovací objímka		1		zaji	
006	323724-4	upínací pouzdro		1		up	
007	256447-8	aretační trn		1		areta	
008	344691-0	miska pružiny HK0500		1		miska pru	
009	233238-4	vinutá pružina 38		1		vinut	
010	416733-1	aretační objímka		1		areta	
011	962156-6	zajišťovací kroužek R38		1		zaji	
012	257218-6	pouzdro 27		1		pouzdro 27	
013	261113-4	podložka HK0500 /13		1		podlo	
014	257218-6	pouzdro 27		1		pouzdro 27	
015	213433-2	gufero HK0500		1		gufero HK0500	
016	265995-6	šroub 4x18 = old 265941-9		2			
017	416734-9	kryt válce		1		kryt v	
018	216022-2	kulička = old 183013		1		kuli	
019-1	324063-5	vřetenno HK0500 = old 323839-7		1		v	
020	213173-2	x-kroužek 13		1		x-krou	
021	213214-4	o-kroužek 16		1			
022-1	324012-2	úderník HK0500 = old 323847-8		1			
023	267192-0	podložka 13		1		podlo	
024	213175-8	o-kroužek 14		1		o-krou	
025	213117-2	o-kroužek 11		1		o-krou	
026	323846-0	pouzdro o-kroužku HK0500, BH R200		1		pouzdro o-krou	
027	231987-7	pojistný kroužek 21		1		pojistn	
028	323848-6	úderník HK0500		1			
029	213227-5	o-kroužek 16		1		o-krou	
030	213227-5	o-kroužek 16		1		o-krou	
031	256123-4	čep 5		1			
032	416726-8	píst HK0500		1		p	
033	267129-7	podložka 27		1		podlo	
034	213560-5	o-kroužek 44		1		o-krou	
035	266034-5	šroub = old 933417		4			
036	416732-3	Crank Cap		1		Crank Cap	
037	213656-2	o-kroužek 53		1		o krou	
038	416727-6	ojnice HK0500		1		ojnice HK0500	
039	323826-6	Crank Shaft		1		Crank Shaft	
040	962151-6	segrovka vnitřní R-32		1		segrovka vnit	
041	211232-6	Ball Bearing 6002LLU		1		kuli	
042	151543-6	kliková skříň HK0500		1		klikov	
C10	262079-1	Sleeve 27		1			
043	266021-4	šroub Pt 5x20		4			
044	213219-4	gufero 15		1		gufero 15 DHK180 HK0500 HK1820 HK1820L	

045	226779-7	talířové kolo 41 HK0500		1		tal	
046	211066-7	BALL BEARING 6200LLB		1			
047-1	213663-5	o-kroužek 55		1		o-krou	
048	151579-5	Gear Cover Complete		1		Gear Cover Complete	
C10	263002-9	vymezovací čep 4		1			
049	266034-5	šroub = old 933417		4			
050	961052-5	segrovka vnější S-12		1		segrovka	
051	211129-9	kul.lož. 6201=old922088,211143-5 211122-3		1		kul.lo	
052	253069-5	podložka		1		podlo	
053	285690-2	Bearing Retainer 68		1			
054	251304-5	šroub 4x12 DA 3000R		2			
055B_	518626-9	rotor		1		rotor HK0500	
C10	240021-2	FAN 60		1			
055B_		INC. 57,59					
056	416730-7	Baffle Plate		1		deska	
057	681644-1	izolační podložka		1		izola	
058	266211-9	šroub 5x40		2			
059	210005-4	kulič. ložisko 608DDW = old 2110 31-6		1		kuli	
060A_	594319-2	stator		1		stator HK0500	
C10	654069-2	Receptacle		1			
062	643605-9	držák uhlíků = 921707		2		dr	
063	191904-8	uhlíky CB-113 = CB 116		1	*	uhl	
063-1	194978-8	CARBON BRUSH SET CB-113	O	1		uhl	
064	416736-5	motorová skříň HK0500		1		motorov	
065	851374-0	NAME PLATE HK0500		1			
066A_	631291-8	regulace HK0500		1		regulace HK0500	
067	423308-9	Sponge Sheet		1		Sponge Sheet	
068	416728-4	páčka vypínače HK0500		1		p	
069	651969-7	vypínač HK0500		1		vyp	
070A_	645200-1	kondenzátor=old645105-5=new645267-9		1		kondensator=new645267-9	
071	151544-4	rukojeť HK0500		1		rukoje	
C10	263002-9	vymezovací čep 4		2			
072	265995-6	šroub 4x18 = old 265941-9		6			
073	265995-6	šroub 4x18 = old 265941-9		2			
074C1	687052-4	STRAIN RELIEF		1			
075C_	665883-1	POWER SUPPLY CORD 1.0-2-5.0		1		p	
076	682540-6	ochr. průchodka 9,3-90=old682503-2		1	*	ochr. pr	
076-1	682505-8	CORD GUARD 10-90	O	1			
077	231979-6	pojistný kroužek		1		pojistn	
078	135167-6	TOOL HOLDER ASS'Y		1			
078		INC. 19-27					
A01	A-30483	sekáč 40x200 = P-30483		1		sek	
A02	824523-2	plastový kufr		1			
C10	163455-1	spona ke kufru		2		spona ke kufru	
B01	193397-5	sada HK0500		1		sada servisn	
C10	181490-7	mazivo 30g		1	*		
C11	1914C5-7	GREASE SET	O	1			
B01		INC. 1,20,21,24,25,27,29,30,63					
E01	652257-5	podložka 9403		2		podlo	

E02	654532-5	kontakt		1		kontakt=new654475-1	
E05	646047-6	CHOKO COIL		1		c	
E06	539147-8	CHOKO COIL ASS'Y		1			
E07	654002-4	TERMINAL 1.25-M4		2			
E08	654077-3	INSULATED TERMINAL FK2-M3D-5.5		1			
E17	646048-4	CHOKO COIL		1			
E19	809304-5	SOUND 97DB LABEL		1			

Prosím uveďte objednáací číslo dílu v objednávce

Datum tisku 25. 10. 2024