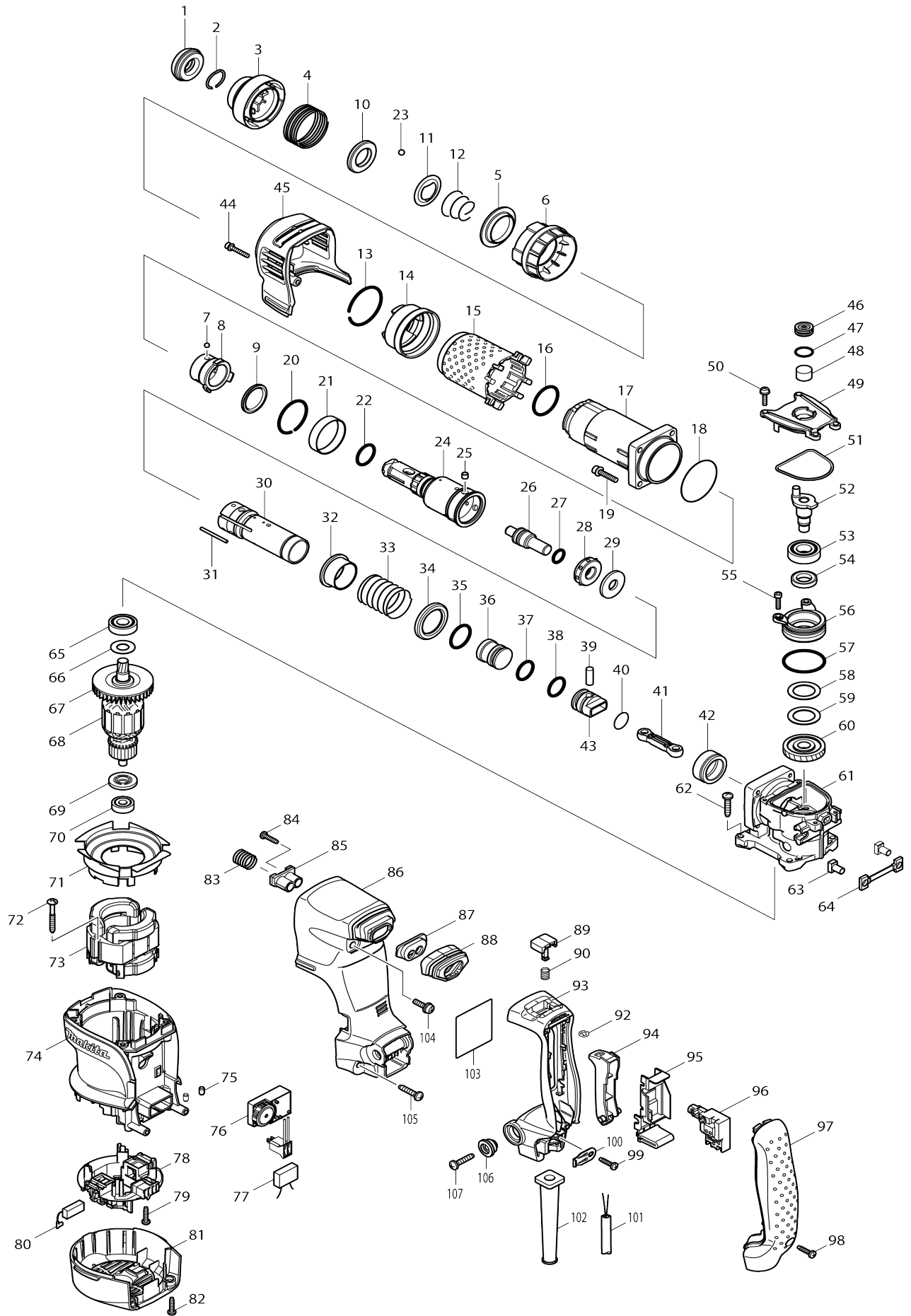


Model No.HK1820 LEHKÉ SEKACÍ KLADIVO



Model No.HK1820 LEHKÉ SEKACÍ KLADIVO

Obj. č.	Obj. č.	Popis	Možn ost zá měny	Množ ství	Nový/ Starý	Poznámka 1	Poznámka 2
001	286283-8	víčko		1		v	
002	233966-1	RING SPRING 19		1		krou	
003	450275-5	kryt		1		kryt	
004	234039-3	COMPRESSION SPRING 42		1		pru	
005	345874-5	STEEL BALL GUIDE		1		podlo	
006	450274-7	nastavovací kroužek		1		nastavovac	
007	216002-8	kulička 4.8		3		kuli	
008	331796-5	RING 25		1		krou	
009	262142-0	URETHAN RING 26		1		uretanov	
010	257288-5	o kroužek HR3200C/10C/10FCT		1		o krou	
011	345873-7	podložka HR3210C		1		podlo	
012	233916-6	pružina		1		pru	
013	231985-1	pojistný kroužek		1		pojistn	
014	450273-9	aretační kroužek		1		areta	
015	424066-0	BARREL COVER		1		kryt HK1820	
016	213465-9	O RING 31		1		krou	
017	318196-6	BARREL		1	*	v	
017-1	318196-6	BARREL	O	1	*	v	
017-2	318196-6	BARREL	O	1		v	
018	213606-7	o-kroužek 48		1		o-krou	
019	922243-3	Hex. Socket Head Bolt M5		4			
020	233956-4	pružinová podložka 37		1		pru	
021	257290-8	RING 39		1	*		
021-1	257296-6	RING 39	S	1		krou	
022	213008-7	o-kroužek 22.4		1		o-krou	
023	216022-2	kulička = old 183013		2		kuli	
024	324837-4	vřeteno		1		v	
025	256266-2	PIN 6		3	*		
025-1	268226-2	čep	S	3			
026	324844-7	úderník		1			
027	213128-7	o-kroužek HR2020		1		o-krou	
028	424065-2	RUBBER RING 13		1		krou	
029	267363-9	FLAT WASHER 12		1		podlo	
030	331804-2	CYLINDER		1	*		
030-1	331849-0	CYLINDER	S	1		v	
031	256833-3	ROD 3		3	*		
031-1	256862-6	ROD 2.5	S	3		ty	
032	331799-9	RING 29		1			
033	234041-6	COMPRESSION SPRING 32		1		pru	
034	345872-9	CUP WASHER 29		1		v	
035	213435-8	o-kroužek 26		1	*	o-krou	
036	324847-1	STRIKER		1			
037	213283-5	o-kroužek 18 HR3200C/10C/10FC T		1		o-krou	
038	213283-5	o-kroužek 18 HR3200C/10C/10FC T		1		o-krou	
039	256087-2	čep		1			
040	213262-3	o-kroužek 18		1		o-krou	
041	450278-9	CONNECTING ROD		1		ty	

042	331797-3	SLEEVE 29		1		pouzdro DHK180 HK 1820	
043	450298-3	PISTON		1		p	
044	922148-7	inbus šroub M4x25		1		inbus	
045	450277-1	CRANK HOUSING COVER		1			
046	419988-7	kryt		1		kryt	
047	213218-6	o kroužek		1		o krou	
048	443129-3	filtr		1		filtr	
049	450276-3	CRANK CAP		1			
050	911133-5	šroub M4x18		4			
051	424067-8	SEAL RING		1		krou	
052	324845-5	CRANK SHAFT		1		h	
053	211232-6	Ball Bearing 6002LLU		1		kuli	
054	213219-4	gufero 15		1		gufero 15 DHK180 H K0500 HK1820 HK182 OL	
055	265490-6	šroub M4x16		2			
056	318202-7	BEARING BOX		1		pouzdro lo	
057	213513-4	o kroužek 39		1		o krou	
058	267126-3	podložka 22		1		podlo	
059	267126-3	podložka 22		1		podlo	
060	226675-9	HELICAL GEAR 36		1		ozuben	
061	158523-3	CRANK HOUSING COMPLETE		1	*	obal kikovky DHK180 HK1820	
C10	213415-4	o-kroužek 28		1	*	o-krou	
061-1	158523-3	CRANK HOUSING COMPLETE	O	1		obal kikovky DHK180 HK1820	
C10	213415-4	o-kroužek 28		1		o-krou	
062	266041-8	šroub křížový 5103R = old 93352 6		4			
063	331798-1	FIX GUIDE		2			
064	424068-6	CUSHION PLATE		1			
065	211131-2	kuličkové ložisko 6001DDW =old 922041		1		lo	
066	253748-5	podložka 12 4105KB		1		podlo	
067	241879-2	FAN 60		1			
068	513743-0	rotor		1		rotor HK1820	
068		INC. 65-67,69,70					
069	681644-1	izolační podložka		1		izola	
070	210005-4	kulič. ložisko 608DDW = old 2110 31-6		1		kuli	
071	450265-8	BAFFLE PLATE		1			
072	266211-9	šroub 5x40		2			
073	625809-5	stator		1		stator HK1820	
074	450263-2	MOTOR HOUSING		1		obal stroje HK1820/2 OL	
075	263002-9	vymezovací čep 4		2			
076	631793-4	elektronika		1		elektronika	
077	645200-1	kondenzátor=old645105-5=new6 45267-9		1		kondensator=new64 5267-9	
078	638577-1	BRUSH HOLDER UNIT		1		dr	
079	265995-6	šroub 4x18 = old 265941-9		4			
080	194160-9	uhlíky CB-350 HR4011C		1	*	uhl	
080-1	195004-6	CARBON BRUSH SET CB-350	O	1	*	uhl	

080-2	194160-9	uhlíky CB-350 HR4011C	O	1		uhl	
081	450264-0	REAR COVER		1		kryt HK1820 HK1820L	
082	265995-6	šroub 4x18 = old 265941-9		2			
083	234022-0	pružina		1		pru	
084	265995-6	šroub 4x18 = old 265941-9		2			
085	450280-2	vedení pružiny		1		veden	
086	450272-1	držák		1		dr	
087	450279-7	kryt		1		kryt	
088	424069-4	kryt		1		kryt	
089	450271-3	aretace		1		aretace	
090	234040-8	pružina		1		pru	
092	961011-9	zajišťovací kroužek		1		zaji	
093	188495-8	přepážka		1		p	
094	450269-0	přepínač		1		p	
095	158522-5	držák přepínače		1		dr	
096	650597-5	vypínač		1		vyp	
097	450267-4	kryt		1		kryt	
098	265995-6	šroub 4x18 = old 265941-9		1			
099	265995-6	šroub 4x18 = old 265941-9		1			
100	687169-3	držák kabelu		1		dr	
101	665883-1	POWER SUPPLY CORD 1.0-2-5.0		1		p	
102	682573-1	průchodka GA7010/9010C		1		pr	
103	864601-6	HK1820 NAME PLATE		1	*		
103-1	8581B2-8	HK1820 NAME PLATE	O	1			
104	911234-9	šroub		2			
105	266041-8	šroub křížový 5103R = old 933526		2			
106	313139-3	válec		2	*	v	
106-1	459895-2	SHOULDER SLEEVE 6	O	2		v	
107	266041-8	šroub křížový 5103R = old 933526		2			
108	423122-3	podložka	S	3	*	podlo	
109	213142-3	O-RING 35	S	1		krou	
A01	158024-1	držák=old970102050		1			
A02	824789-4	transportní kufr HR2800		1			
C10	324207-7	SHAFT		1			
C20	417724-5	sponka ke kufru 6317DW		2		sponka ke kufru HR2450 HR2470 HR2470T	
C30	419216-0	HANDLE		1		dr	
A03	806524-2	HK1820 PLASTIC CASE LABEL		1			
B01	195194-5	HAMMER SERVICE KIT SET		1			
C10	181490-7	mazivo 30g		1	*		
C11	1914C5-7	GREASE SET	O	1			
B01		INC. 1,9,23,27,28,37,38,80					
E03	807949-3	SOUND 94DB LABEL		1	*		
E03-1	807950-8	SOUND 95DB LABEL	<	1			

Prosím uveďte objednávací číslo dílu v objednávce

Datum tisku 25. 10. 2024