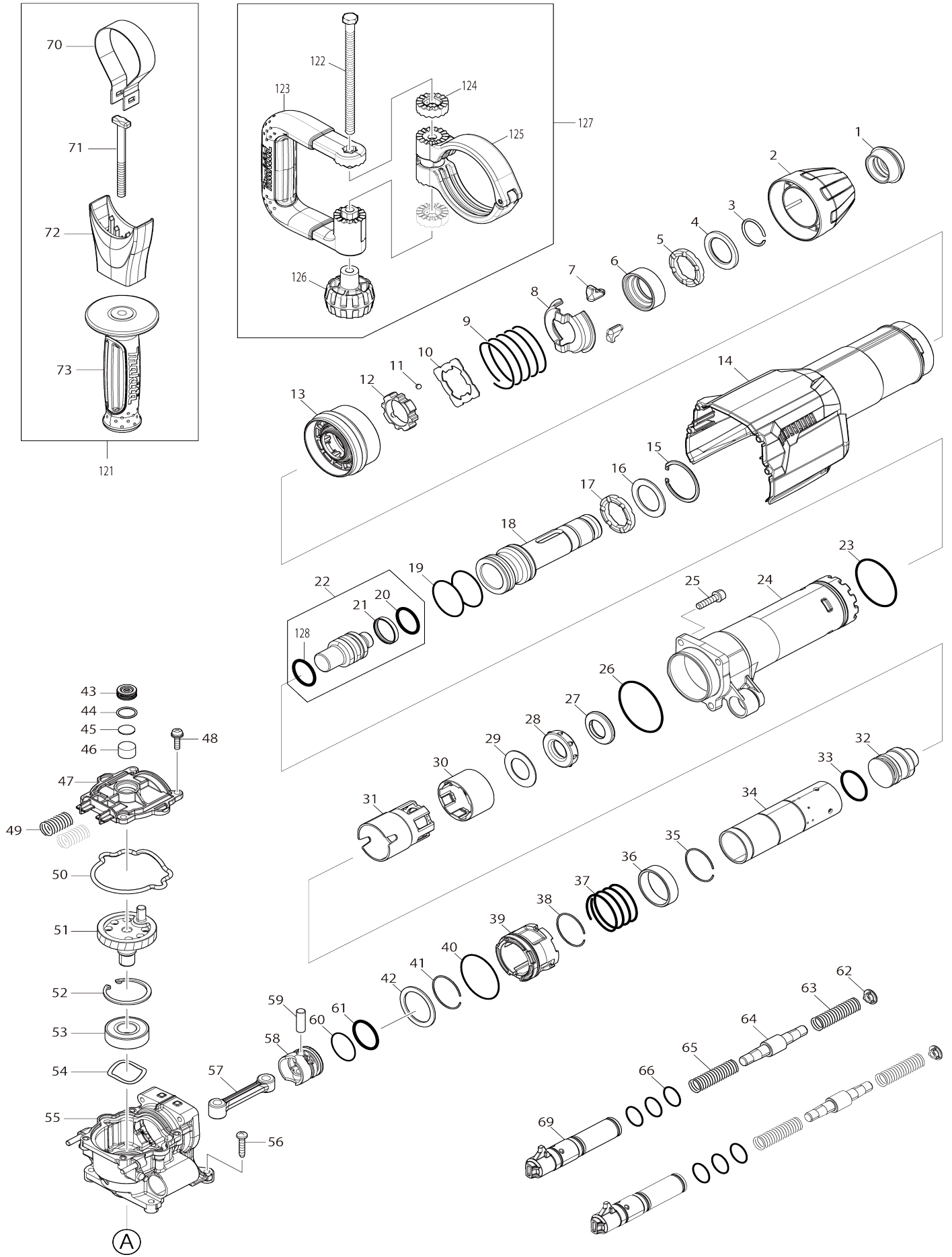
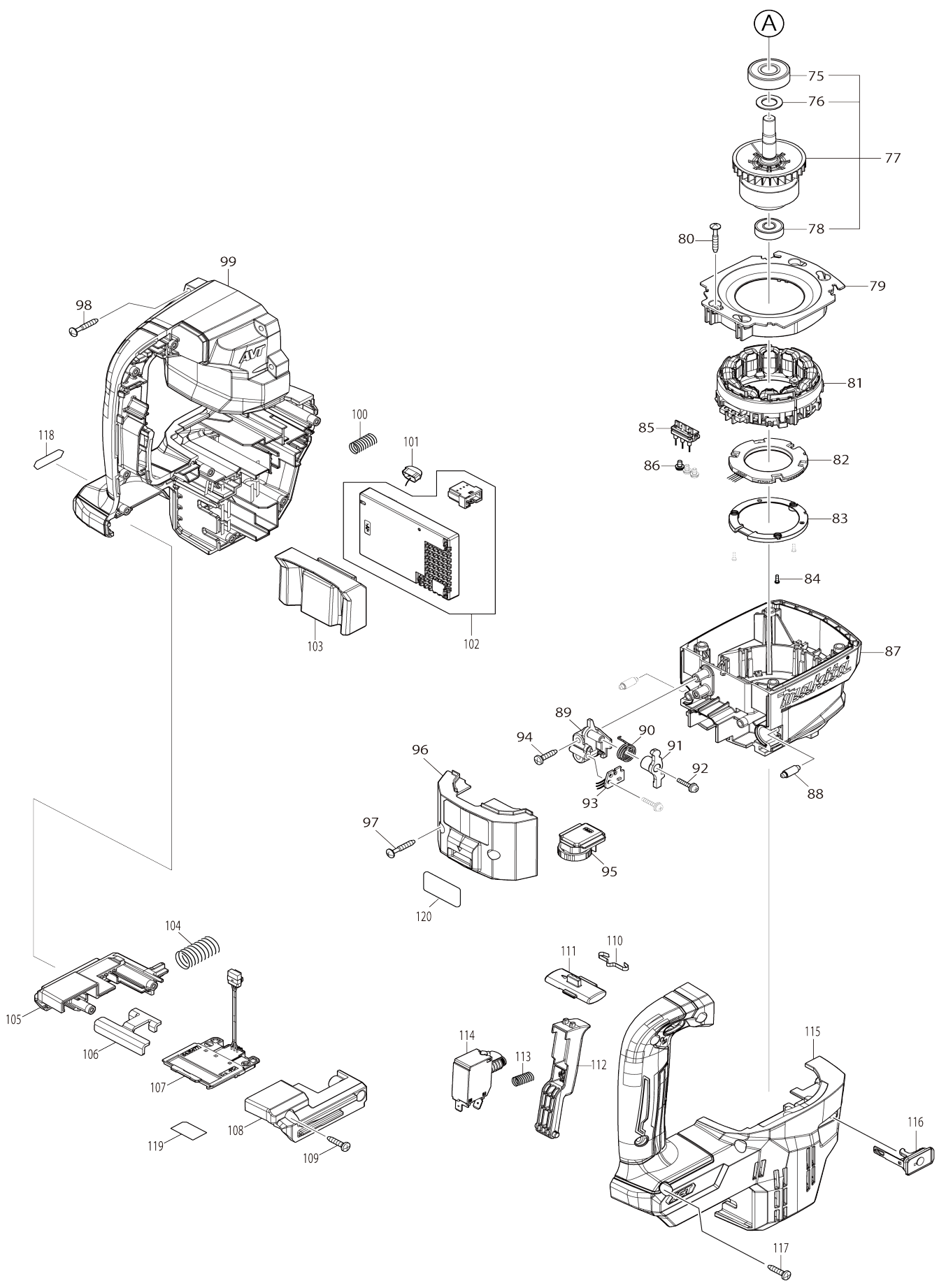


# Model No.HM001G CORDLESS DEMOLITION HAMMER



# Model No.HM001G CORDLESS DEMOLITION HAMMER



**Model No.HM001G CORDLESS DEMOLITION HAMMER**

Obj. č.	Obj. č.	Popis	Možn ost zá měny	Množ ství	Nový/ Starý	Poznámka 1	Poznámka 2
001	286287-0	prachovka HM0870C		1		prachovka HM0870C	
002	451432-8	kryt upínání		1		kryt up	
003	231984-3	pojistný kroužek 25		1		pojistn	
004	267272-2	ocelový kroužek HM0860C		1		ocelov	
005	424261-2	gumový kroužek=old262110-3		1		gumov	
006	331659-5	ocelová miska HM0860C		1		ocelov	
007	310108-5	aretační trny HM0860C		2		areta	
008	346677-0	pružinové vedení		1		pru	
009	233387-7	pružina upínání HM0860C		1		pru	
010	346141-1	deska		1		deska	
011	216002-8	kulička 4.8		4		kuli	
012	310145-9	ocelová vložka HM0860C		1		ocelov	
013	451433-6	stavěcí kroužek HM0870C		1		stav	
014	412979-7	HOUSING COVER		1	*		
014-1	141F87-0	HOUSING COVER COMPLETE	<	1		obal	
C10	422809-4	FILTER		1	*		
015	257960-9	pérová podložka		1		p	
016	267273-0	ocelová podložka HM0860C		1		ocelov	
017	424261-2	gumový kroužek=old262110-3		1		gumov	
018	327778-3	TOOL HOLDER		1		dr	
019	213789-3	O-RING 38		2		O krou	
020	213394-6	o-kroužek 23		1		o-krou	
021	213431-6	fluoridní kroužek 28 HR5001C		1		fluoridn	
022	136454-6	IMPACT BOLT ASSY		1			
022		INC. 20,21,128					
023	213286-9	O-RING 48		1			
024	312A51-0	BARREL		1		v	
025	922341-3	HEX. SOCKET HEAD BOLT M6X25		4		imbus M6x25	
026	213656-2	o-kroužek 53		1		o krou	
027	325732-1	RING 20		1		krou	
028	424245-0	kroužek		1		krou	
029	267407-5	podložka		1		podlo	
030	451639-6	kroužek HM0860C old=old45009 7-3		1		krou	
031	412986-0	SLIDE SLEEVE		1		pouzdro	
032	324388-7	tlouk HM0860C		1		tlouk HM0860C	
033	213958-6	o kroužek 24 HM0860C		1		o krou	
034	327694-9	CYLINDER 32		1		v	
035	233927-1	pojistný kroužek HM0860C		1		pojistn	
036	331660-0	ocelová kroužek HM0860C		1		ocelov	
037	233407-7	COMPRESSION SPRING 37		1			
038	233927-1	pojistný kroužek HM0860C		1		pojistn	
039	318510-6	CYLINDER GUIDE		1		prstenec	
040	213611-4	o-kroužek HM0860C		1		o-krou	
041	233927-1	pojistný kroužek HM0860C		1		pojistn	
042	267079-6	podložka 34		1		podlo	
043	419988-7	kryt		1	*	kryt	
043-1	424607-2	FILTER CAP	<	1			

044	213218-6	o kroužek		1	*	o krou	
045	423411-6	RUBBER PLATE		1	*	deska	
046	443129-3	filtr		1		filtr	
047	412978-9	CRANK CAP		1		v	
048	911233-1	šroub M5x20		4			
049	234282-4	COMPRESSION SPRING 12		2			
050	422647-4	SEAL RING		1		t	
051	327693-1	CRANK SHAFT 18.5		1			
052	962157-4	segrovka vnitřní R-40		1		segrovka vnit	
053	211490-4	BALL BEARING 6203LLU		1		kuli	
054	267825-7	WAVE WASHER 30		1		podlo	
055	136390-6	CRANK HOUSING ASSY		1		obal	
C10	213678-2	těsnění=old213133-4		1		t	
056	266041-8	šroub křížový 5103R = old 933526		4			
057	418350-3	ojnice HM0860C		1		ojnice HM0860C	
058	418349-8	píst HM0860C		1		p	
059	268104-6	čep pístu HM0860C		1			
060	213432-4	o kroužek 26 HM0860C		1		o krou	
061	213958-6	o kroužek 24 HM0860C		1		o krou	
062	412984-4	SPRING PLATE A		2		pru	
063	234134-9	COMPRESSION SPRING 12		2		pru	
064	325733-9	COUNTER WEIGHT		2	*		
064-1	327842-0	COUNTER WEIGHT	<	2		protiz	
065	234134-9	COMPRESSION SPRING 12		2		pru	
066	213325-5	O RING 19		6	*	o krou	
066-1	213A09-1	O-RING 19	<	6		o krou	
069	140W77-2	HOLDER COMPLETE		2		dr	
070	346140-3	GRIP SPRING 70		1		pru	
071	266522-2	SQUARE BOLT M8X95		1			
072	418363-4	doraz rukojeti HM0860C		1		doraz rukojeti HM0860C	
073	158131-0	boční rukojeť HR5201C = old 152554-4		1			
075	211106-1	kuličkové ložisko 6201LLB		1		kuli	
076	253744-3	podložka 12		1		podlo	
077	519642-4	ROTOR ASS'Y		1	*	rotor	
077		INC. 75,76,78			*		
077-1	519642-4	ROTOR ASS'Y	O	1		rotor	
077-1		INC. 75,76,78					
078	210005-4	kulič. ložisko 608DDW = old 211031-6		1		kuli	
079	412983-6	BAFFLE PLATE		1		deska	
080	265999-8	TAPPING SCREW 4X25		4			
081	629335-6	STATOR		1		stator	
082	620D76-1	CONTROLLER B		1		ovl	
083	687B69-9	STOPPER		1		zar	
084	266490-9	TAPPING SCREW PT 2X6		3			
085	632R64-0	LEAD UNIT		1		veden	
086	652031-1	PAN HEAD SCREW M3X6		3			
087	412982-8	MOTOR HOUSING		1		obal	
088	256380-4	SHOULDER PIN 4-6		2			
089	412985-2	BASE		1		z	

090	232643-2	TORSION SPRING 13		1		pru	
091	140W48-9	LEVER COMPLETE		1		p	
092	263046-9	TAPPING SCREW 3X14		2			
093	620D75-3	SENSOR CIRCUIT		1		senzor	
094	266326-2	šroub 4x18=new265995-6		2			
095	620796-3	DIAL CIRCUIT		1	*	elektronika=new620 H67-6	
095-1	620H67-6	DIAL CIRCUIT	<	1		elektronika	
096	140W78-0	MOTOR HOUSING COVER COMPLETE		1		obal motoru	
C10	422564-8	SPONGE SHEET		1	*		
C11	422730-7	RUBBER SHEET	<	1			
097	265999-8	TAPPING SCREW 4X25		2			
098	265999-8	TAPPING SCREW 4X25		4			
099	183R90-7	HOUSING SET		1		obal	
C10	422646-6	CAP 10		2			
C20	347755-9	GUARD RAIL		2			
099		INC. 115					
100	232411-3	COMPRESSION SPRING 8		1		pru	
101	620549-0	LED CIRCUIT		1		led okruh	
102	620E09-2	CONTROLLER		1		ovl	
103	422642-4	CUSHION RUBBER		1		guma	
104	232650-5	COMPRESSION SPRING 13		1		pru	
105	183R85-0	BATTERY HOLDER SET		1		dr	
C10	263005-3	vymezovací čep 6		2			
105		INC. 108					
106	346039-2	SUPPORT PLATE		1		deska	
107	632P49-4	TERMINAL UNIT		1		termin	
108	183R85-0	BATTERY HOLDER SET		1		dr	
C10	263005-3	vymezovací čep 6		2			
108		INC. 105					
109	266326-2	šroub 4x18=new265995-6		2			
110	232152-1	listová pružina		1		listov	
111	412981-0	TRIGGER LOCK		1		z	
112	412980-2	SWITCH LEVER		1		p	
113	232561-4	COMPRESSION SPRING 5		1		pru	
114	651399-2	SWITCH C3JW-6B-PA		1		vyp	
115	183R90-7	HOUSING SET		1		obal	
C10	422646-6	CAP 10		2			
C20	347755-9	GUARD RAIL		2			
115		INC. 99					
116	140F99-0	CAP COMPLETE		1		v	
C10	213218-6	o kroužek		1	*	o krou	
C11	213A05-9	O-RING16	O	1		o krou	
C20	818H07-8	CAP LABEL		1			
117	266326-2	šroub 4x18=new265995-6		8			
118	8012U4-2	XGT LOGO LABEL		1			
119	857Y00-9	HM001G SERIAL NO. LABEL		1			
120	857X94-8	HM001G NAME PLATE		1			
121	135332-7	rukojeť HM0871C, HM0870C		1			
121		INC. 70-73					
128	213385-7	o-kroužek 24		1		o-krou	

A01	198993-4	GREASE VESSEL SET		1		
A02	443122-7	CLOTH		1		
A03	821838-8	PLASTIC CASE		1	*	
A03-1	141D88-6	PLASTIC CASE COMPLETE	<	1		
A04	198900-7	WIRELESS UNIT SET		1	*	
A04-1	198900-7	WIRELESS UNIT SET	<	1	*	
A04-2	198900-7	WIRELESS UNIT SET	<	1	*	
A04-3	198900-7	WIRELESS UNIT SET	O	1	*	
A04-4	198900-7	WIRELESS UNIT SET	<	1		
A05	412393-7	BATTERY COVER		2		
A06	191B26-6	BATTERY BL4040 SET		2		
A07	***DC40RA	DC40RA FAST CHARGER		1		
A07		COMPO-PARTS				
B01	191N57-7	HAMMER SERVICE KIT		1		
C10	181490-7	mazivo 30g		1	*	
C11	1914C5-7	GREASE SET	O	1		
B01		INC. 1,3,7,20,21,33,60,61				
E01	8026N9-0	SOUND LABEL		1		
F07	199143-4	DUST EXTRACTOR ATT SET(EU)		1		
F08	199144-2	DUST EXTRACTOR ATT SET(EU)		1		

Prosím uveďte objednáč. číslo dílu v objednávce

Datum tisku 25. 10. 2024