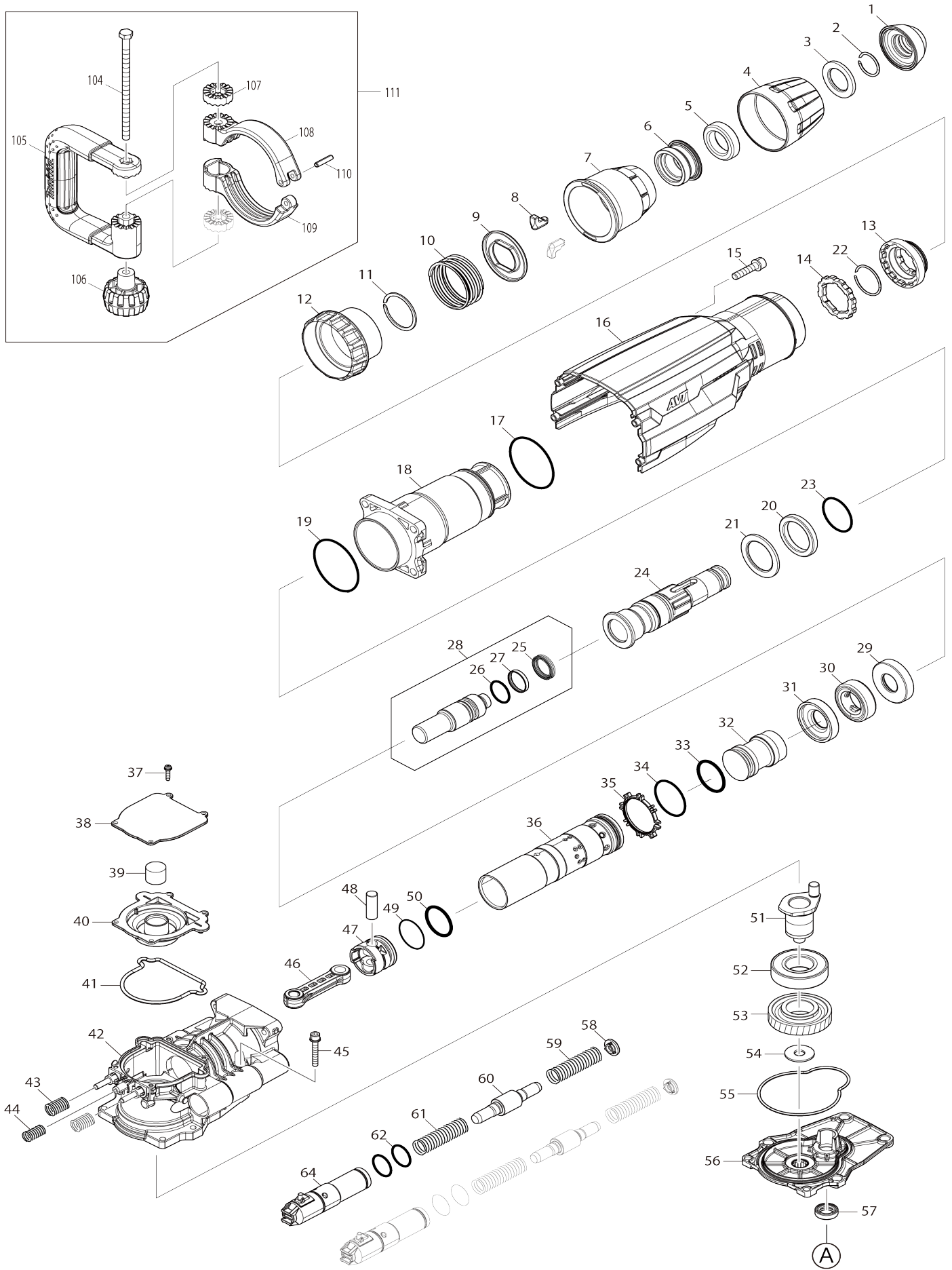
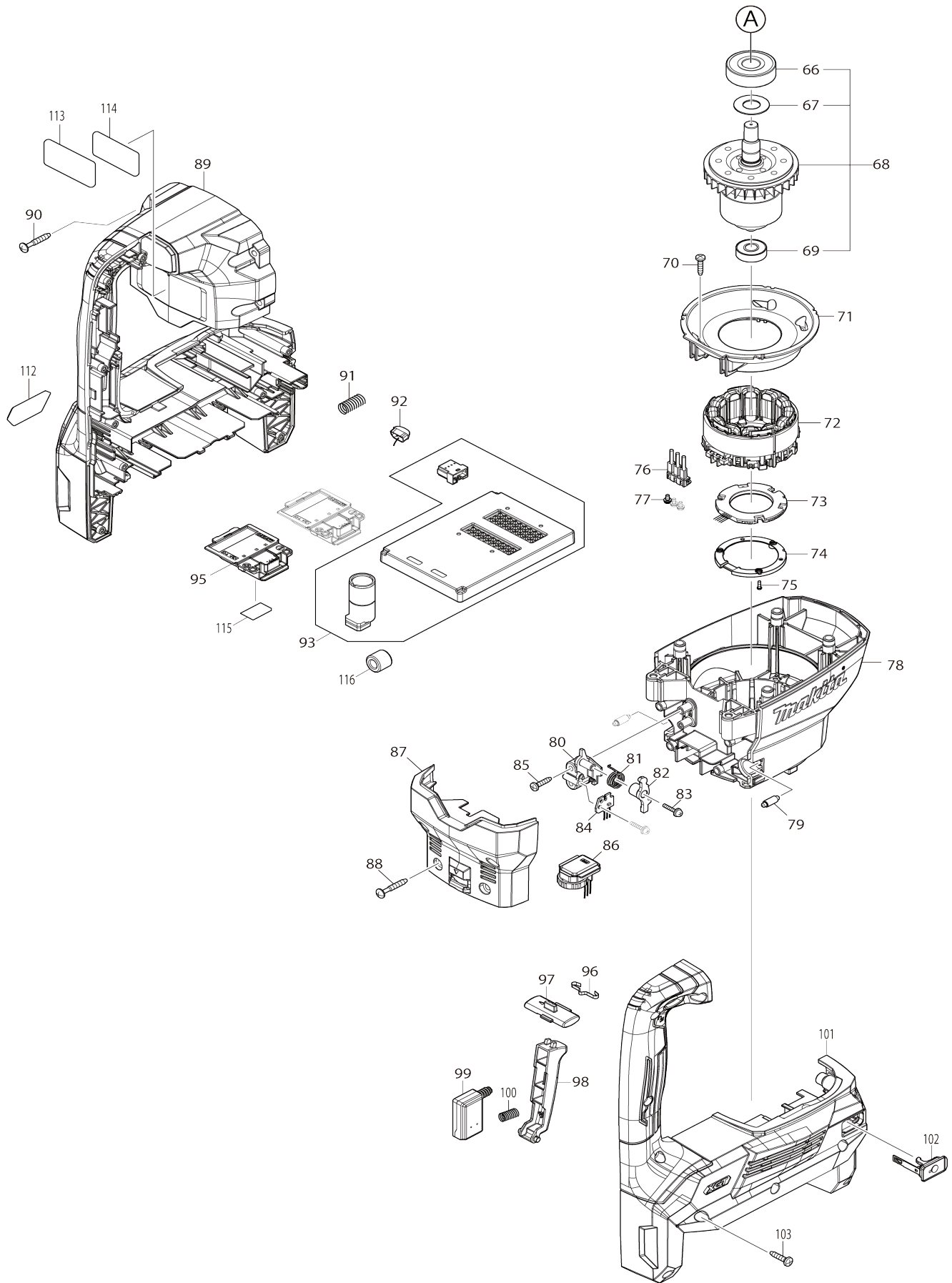


Model No.HM002G CORDLESS DEMOLITION HAMMER



Model No.HM002G CORDLESS DEMOLITION HAMMER



Model No.HM002G CORDLESS DEMOLITION HAMMER

Obj. č.	Obj. č.	Popis	Možnost záměny	Množství	Nový/Starý	Poznámka 1	Poznámka 2
001	424165-8	krytka		1		krytka	
002	233973-4	kroužek		1		krou	
003	267386-7	podložka		1		podlo	
004	450894-7	plastový kryt		1		plastov	
005	262147-0	gumový kroužek		1		gumov	
006	324987-5	kroužek		1		krou	
007	450895-5	kryt		1		kryt HM1203C HM1205C HM1213C HM1214C	
008	310279-8	upínací trn		2		up	
009	346015-6	pružina vedení		1		pru	
010	234086-4	COMPRESSION SPRING 56		1		pru	
011	961232-3	pojistný kroužek HR5001C		1		pojistn	
012	450893-9	kryt		1		kryt	
013	324969-7	CHANGE RING		1		krou	
014	324988-3	LOCK RING		1		krou	
015	922456-6	imbus M8x35 HM1203C		4		imbus M8x35 HM1203C	
016	413268-3	HOUSING COVER		1		kryt	
017	213664-3	O RING 60		1		o-krou	
018	140Y02-5	BARREL COMPLETE		1		v	
019	213720-9	o-kroužek 67		1		o-krou	
020	262148-8	gumový kroužek		1		gumov	
021	267387-5	podložka		1		podlo	
022	233970-0	kroužek		1		krou	
023	213079-4	o-kroužek 35.5		1		o-krou	
024	324985-9	držák nástroje		1		dr	
025	213980-3	kroužek 21 HR4501C/HM1203C		1		krou	
026	213394-6	o-kroužek 23		1		o-krou	
027	213431-6	fluoridní kroužek 28 HR5001C		1		fluoridn	
028	136391-4	IMPACT BOLT ASSY		1			
028		INC. 25-27					
029	324993-0	kroužek		1		krou	
030	262149-6	gumový kroužek		1		gumov	
031	324993-0	kroužek		1		krou	
032	327739-3	STRIKER		1		klad	
033	213499-2	o - kroužek 31.5 HM1213C/1203C		1		o - krou	
034	213581-7	o kroužek		1		o krou	
035	450889-0	vedení válce HM1203C		1		veden	
036	327741-6	CYLINDER 40		1		v	
037	911133-5	šroub M4x18		4			
038	413273-0	CRANK CAP COVER		1		v	
039	443127-7	filtr HM1101C		1		filtr HM1101C	
040	413272-2	CRANK CAP		1		v	
041	422658-9	SEAL RING A		1		t	
042	140Y06-7	CRANK HOUSING COMPLETE		1		obal	
043	232662-8	COMPRESSION SPRING 12		2		pru	
044	232664-4	COMPRESSION SPRING 10		1		pru	
045	922363-3	H.S.H.BOLT M6X40 WITH WR		6			

046	413277-2	CONNECTING ROD		1		ty	
047	450961-8	píst		1		p	
048	268121-6	pístní čep		1		p	
049	213149-9	kroužek		1		krou	
050	213499-2	o - kroužek 31.5 HM1213C/1203C		1		o - krou	
051	327740-8	CRANK SHAFT		1		h	
052	210254-3	BALL BEARING 6206LLB		1		lo	
053	226691-1	ozubené kolo HM1203C		1		ozuben	
054	267398-0	podložka		1		podlo	
055	422659-7	SEAL RING B		1		t	
056	140Y03-3	GEAR HOUSING COMPLETE		1		obal p	
057	213231-4	gufero 15-25-7		1		gufero 15-25-7	
058	413275-6	SPRING PLATE		2		deska	
059	232691-1	COMPRESSION SPRING 15		2		pr	
060	324992-2	COUNTER WEIGHT		2			
061	232691-1	COMPRESSION SPRING 15		2		pr	
062	213953-6	o-kroužek 24		4		o-krou	
064	140Y04-1	HOLDER COMPLETE		2		dr	
066	210253-5	BALL BEARING 6302DDW		1			
067	267397-2	podložka		1		podlo	
068	519651-3	ROTOR ASS'Y		1	*	rotor	
068		INC. 66,67,69			*		
068-1	519651-3	ROTOR ASS'Y	O	1		rotor	
068-1		INC. 66,67,69					
069	210059-1	BALL BEARING 6000DDW		1			
070	265995-6	šroub 4x18 = old 265941-9		4			
071	413271-4	BAFFLE PLATE		1		deska	
072	629A27-3	STATOR		1		stator	
073	620E26-2	CONTROLLER B		1		ovl	
074	687B69-9	STOPPER		1		zar	
075	266490-9	TAPPING SCREW PT 2X6		3			
076	632R89-4	LEAD UNIT		1		ovl	
077	652031-1	PAN HEAD SCREW M3X6		3			
078	413266-7	MOTOR HOUSING		1		obal motoru	
079	256380-4	SHOULDER PIN 4-6		2			
080	412985-2	BASE		1		z	
081	232643-2	TORSION SPRING 13		1		pru	
082	140W48-9	LEVER COMPLETE		1		p	
083	263046-9	TAPPING SCREW 3X14		2			
084	620E28-8	SENSOR CIRCUIT		1			
085	265995-6	šroub 4x18 = old 265941-9		2			
086	620E29-6	DIAL CIRCUIT		1		elektronika	
087	140Y05-9	MOTOR HOUSING COVER COMPLETE		1		kryt	
C10	422660-2	RUBBER SHEET		1			
088	266041-8	šroub křížový 5103R = old 933526		4			
089	183T10-3	HOUSING SET		1		obal	
C10	263005-3	vymezovací čep 6		8			
C20	347755-9	GUARD RAIL		2			
C30	422646-6	CAP 10		2			
C40	347782-6	PLATE		4			

089		INC. 101				
090	266041-8	šroub křížový 5103R = old 933526		4		
091	232663-6	COMPRESSION SPRING 8		1		pru
092	620E27-0	LED CIRCUIT		1		LED okruh
093	620E31-9	CONTROLLER		1		ovl
095	632R98-3	TERMINAL UNIT		2		vstup
096	232152-1	listová pružina		1		listov
097	412981-0	TRIGGER LOCK		1		z
098	458097-7	SWITCH LEVER		1		vyp
099	651083-9	SWITCH C3XA-1PSPM		1		vyp
100	232418-9	COMPRESSION SPRING 5		1		pru
101	183T10-3	HOUSING SET		1		obal
C10	263005-3	vymezovací čep 6		8		
C20	347755-9	GUARD RAIL		2		
C30	422646-6	CAP 10		2		
C40	347782-6	PLATE		4		
101		INC. 89				
102	140F99-0	CAP COMPLETE		1		v
C10	213218-6	o kroužek		1	*	o krou
C11	213A05-9	O-RING16	O	1		o krou
C20	818H07-8	CAP LABEL		1		
103	265995-6	šroub 4x18 = old 265941-9		10		
104	265439-6	šroub M8x150		1		
105	417003-1	madlo rukojeti HM1202C= old 416009-6		1		madlo rukojeti HM1202C= old 416009-6
106	252640-2	matice rukojeti M8		1		matice rukojeti M8
107	417002-3	aretace rukojeti		2		aretace rukojeti HR4511C HR5202C HR5212C
108	318505-9	držadlo		1		dr
109	318506-7	boční rukojeť		1		bo
110	951166-8	čep objímky HM1202C		1		
111	135269-8	rukojetHR5211CHM1202C,1213C		1		
111		INC. 104-110				
112	8029M5-9	XGT LOGO LABEL		1		
113	8029M4-1	CLEAR LABEL		1	*	
114	858E35-3	HM002G NAME PLATE		1		
115	858E41-8	HM002G SERIAL NO. LABEL		1		
116	688163-8	filtr		1		filtr AH3756 DCU180 DHS630 DHS710 DLM460 DSS610 DTW190 DUH551 DUH651
A01	A-80787	BULL POINT 280 SDS-MAX		1	*	
A01-1	D-34176	sekáč špičatý SDS-MAX 300mm	O	1		
A02	198993-4	GREASE VESSEL SET		1		
A03	443122-7	CLOTH		1		
A04	821848-5	PLASTIC CASE		1		
A05	8029X7-2	HM002GZ03 PLASTIC CASE LABEL		2		
B01	191N77-1	HAMMER SERVICE KIT		1		
C10	181490-7	mazivo 30g		2	*	
C11	1914C5-7	GREASE SET	O	2		
B01		INC. 1,2,8,25-27,33,49,50				

E01	801092-0	SOUND 101DB LABEL		1		
F06	199143-4	DUST EXTRACTOR ATT SET(EU)		1		
F07	199144-2	DUST EXTRACTOR ATT SET(EU)		1		

Prosím uveďte objednáací číslo dílu v objednávce

Datum tisku 25. 10. 2024