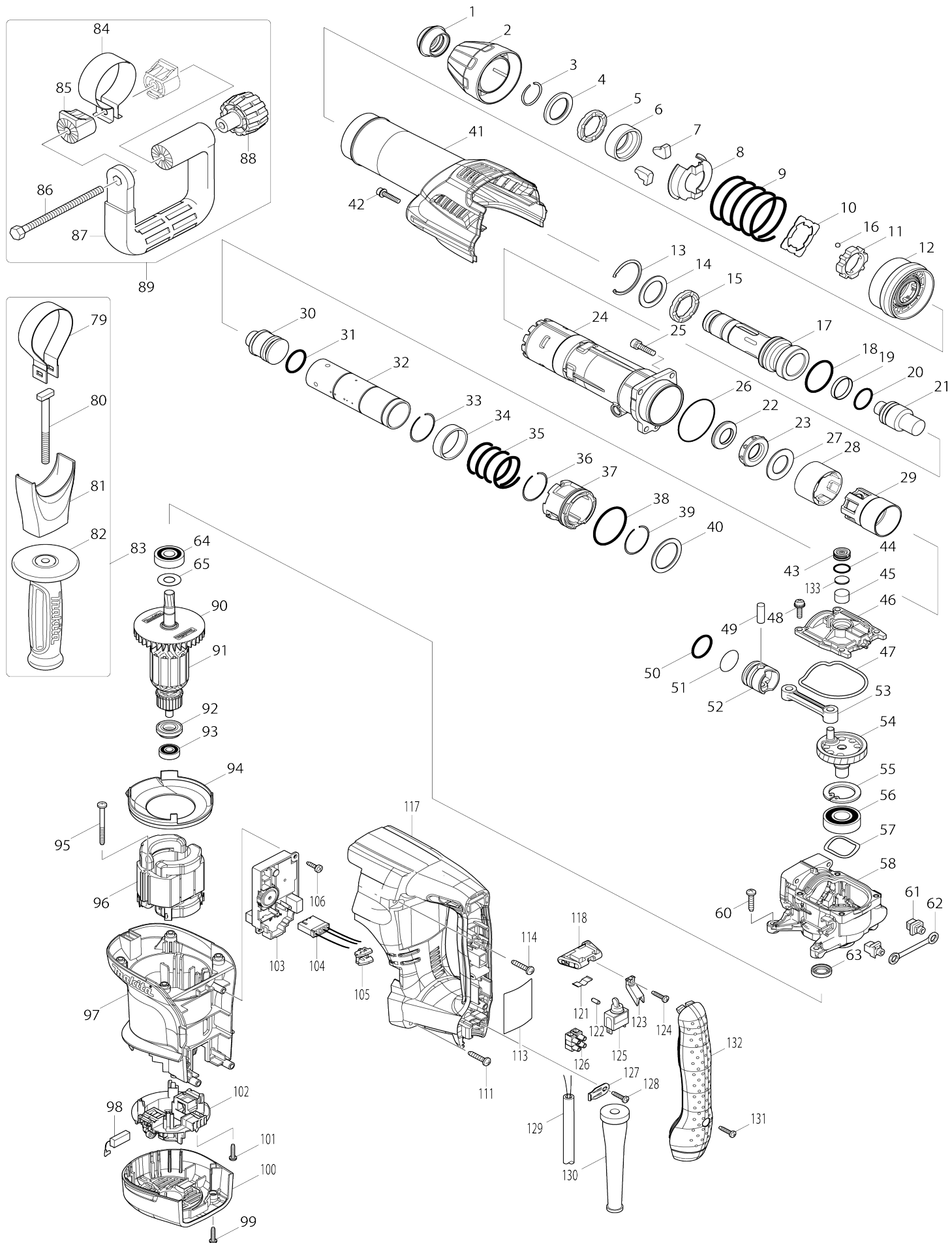


# Model No.HM0870C SEKACÍ KLADIVO



# Model No.HM0870C SEKACÍ KLADIVO

Obj. č.	Obj. č.	Popis	Možn ost zá měny	Množ ství	Nový/ Starý	Poznámka 1	Poznámka 2
001	286287-0	prachovka HM0870C		1		prachovka HM0870C	
002	451432-8	kryt upínání		1		kryt up	
003	231984-3	pojistný kroužek 25		1		pojistn	
004	267272-2	ocelový kroužek HM0860C		1		ocelov	
005	424261-2	gumový kroužek=old262110-3		1		gumov	
006	331659-5	ocelová miska HM0860C		1		ocelov	
007	310108-5	aretační trny HM0860C		2		areta	
008	345360-6	ocelová vložka HM0860C=new346677-0		1	*		
008-1	346677-0	pružinové vedení	<	1		pru	
009	233387-7	pružina upínání HM0860C		1		pru	
010	346141-1	deska		1		deska	
011	310145-9	ocelová vložka HM0860C		1		ocelov	
012	451433-6	stavěcí kroužek HM0870C		1		stav	
013	257960-9	pérová podložka		1		p	
014	267273-0	ocelová podložka HM0860C		1		ocelov	
015	424261-2	gumový kroužek=old262110-3		1		gumov	
016	216002-8	kulička 4.8		4		kuli	
017	324387-9	vřeteno HM0860C		1		v	
018	213527-3	o kroužek 38 HM0860C		1		o krou	
019	213431-6	fluoridní kroužek 28 HR5001C		1		fluoridn	
020	213394-6	o-kroužek 23		1		o-krou	
021	324389-5	úderník HM0860C		1			
022	325732-1	RING 20		1		krou	
023	424245-0	kroužek		1		krou	
024	318512-2	válec HM0870c		1		v	
025	922341-3	HEX. SOCKET HEAD BOLT M6X25		4		imbus M6x25	
026	213656-2	o-kroužek 53		1		o krou	
027	267407-5	podložka		1		podlo	
028	451639-6	kroužek HM0860C old=old450097-3		1		krou	
029	450098-1	konus HM0860C=old419202-1		1		konus HM0860C HM0870C HM0871C=old419202-1	
030	324388-7	tlouk HM0860C		1		tlouk HM0860C	
031	213958-6	o kroužek 24 HM0860C		1		o krou	
032	331658-7	válec HM0860C		1		v	
033	233927-1	pojistný kroužek HM0860C		1		pojistn	
034	331660-0	ocelová kroužek HM0860C		1		ocelov	
035	233386-9	pružina HM0860C		1		pru	
036	233927-1	pojistný kroužek HM0860C		1		pojistn	
037	317719-7	tvárováná objímka válce HM0860C		1		tvárován	
038	213611-4	o-kroužek HM0860C		1		o-krou	
039	233927-1	pojistný kroužek HM0860C		1		pojistn	
040	267079-6	podložka 34		1		podlo	
041	451444-1	kryt		1		kryt	
042	922243-3	Hex. Socket Head Bolt M5		1	*		
042-1	922243-3	Hex. Socket Head Bolt M5	O	1			
043	419988-7	kryt		1		kryt	

044	213218-6	o kroužek		1	*	o krou	
044-1	213A05-9	O-RING16	O	1		o krou	
045	443129-3	filtr		1		filtr	
046	451434-4	CRANK CAP		1		kryt HM0870C HM0871C	
047	424244-2	SEAL RING		1		t	
048	911233-1	šroub M5x20		4			
049	268104-6	čep pístu HM0860C		1			
050	213958-6	o kroužek 24 HM0860C		1		o krou	
051	213432-4	o kroužek 26 HM0860C		1		o krou	
052	418349-8	píst HM0860C		1		p	
053	418350-3	ojnice HM0860C		1		ojnice HM0860C	
054	325735-5	klikovka HM0870C		1		klikovka HM0870C	
055	962157-4	segrovka vnitřní R-40		1		segrovka vnit	
056	211281-3	kuličk. ložisko 6203LLU = old 922023		1	*		
056-1	211490-4	BALL BEARING 6203LLU	O	1		kuli	
057	267825-7	WAVE WASHER 30		1		podlo	
058	140206-9	skříň převodovky HM0870C		1		sk	
060	266041-8	šroub křížový 5103R = old 933526		4			
061	419008-7	aretace vedení HR4001C		2		aretace veden	
062	423345-3	deska HR4011C-Serie		1		deska HR4011C-Serie	
063	213133-4	simmering 12 HR2800/3540C=new213678-2		1	*		
063-1	213678-2	těsnění=old213133-4	O	1		t	
064	211106-1	kuličkové ložisko 6201LLB		1		kuli	
065	253759-0	podložka 12 JN3200		1		podlo	
079	346140-3	GRIP SPRING 70		1		pru	
080	266522-2	SQUARE BOLT M8X95		1			
081	418363-4	doraz rukojeti HM0860C		1		doraz rukojeti HM0860C	
082	158131-0	boční rukojeť HR5201C = old 152554-4		1			
083	135332-7	rukojeť HM0871C, HM0870C		1			
083		INC. 79-82					
090	240119-5	větrák		1		v	
091	513793-5	rotor HM0870C		1		rotor HM0870C	
091		INC. 90,92,93					
092	681650-6	izolační podložka = old 932121		1		izola	
093	210005-4	kulič. ložisko 608DDW = old 211031-6		1		kuli	
094	451438-6	deska		1		deska	
095	266095-5	šroub 5x55		2			
096	625764-1	stator 240V HR4002		1		stator 240V HR4002	
097	451423-9	kryt motoru		1		kryt motoru	
098	194160-9	uhlíky CB-350 HR4011C		1	*	uhl	
098-1	195004-6	CARBON BRUSH SET CB-350	O	1	*	uhl	
098-2	194160-9	uhlíky CB-350 HR4011C	O	1		uhl	
099	265995-6	šroub 4x18 = old 265941-9		2			
100	451442-5	kryt uhlíků HM0870C		1		kryt uhl	
101	265995-6	šroub 4x18 = old 265941-9		4			
102	638674-3	držák uhlíků		1		dr	

103	631930-0	elektronika HM0870C		1		elektronika HM0870C	
104	638675-1	LEAD UNIT		1		el. veden	
105	451428-9	LENS		1			
106	266192-7	šroub 4 X 14		2	*		
106-1	266901-4	TAPPING SCREW 4X14	<	2			
111	266041-8	šroub křížový 5103R = old 93352 6		2			
113	867390-2	HM0870C NAME PLATE		1	*		
113-1	814H49-0	HM0870C NAME PLATE	O	1			
114	266041-8	šroub křížový 5103R = old 93352 6		2			
117	140207-7	rukojeť		1		rukoje	
118	451440-9	SLIDE LEVER		1		p	
121	232209-8	pružina táhla vypínače HM0860C		1		pru	
122	263027-3	gumový čep HM0860C/HR4010C		1		gumov	
123	451427-1	SWITCH LEVER		1		p	
124	265995-6	šroub 4x18 = old 265941-9		1			
125	651418-4	SWITCH ST115A-40		1	*		
125-1	651418-4	SWITCH ST115A-40	O	1			
126	654531-7	Terminal Block 2P		1	*	Terminal Block 2P	
126-1	654741-6	TERMINAL BLOCK	O	1		patice	
127	687169-3	držák kabelu		1		dr	
128	265995-6	šroub 4x18 = old 265941-9		1			
129	695123-3	POWER SUPPLY CORD 1.5-2-4.0		1			
130	682560-0	ochranná průchodka 10 = old 68 2556-1		1		ochrann	
131	265995-6	šroub 4x18 = old 265941-9		1			
132	451445-9	rukojeť		1		rukoje	
133	423411-6	RUBBER PLATE		1		deska	
A01	194683-7	mazací tuk = old 194659-4		1	*		
A01-1	198993-4	GREASE VESSEL SET	<	1			
A02	443122-7	CLOTH		1			
A03	824905-8	kufr HM0870C		1			
C10	162271-8	přezka kufru		2			
C20	450990-1	rukojeť		1		rukoje	
C30	325809-2	SHAFT		1			
A04	809667-9	HM0870C PLASTIC CASE LABEL		2	*		
A04-1	801F95-0	HM0870C PLASTIC CASE LABEL	<	2	*		
A04-2	806X18-1	HM0870C PLASTIC CASE LABEL	<	2			
B01	195113-1	servisní sada HM0870C/HM0871 C		1			
C10	181490-7	mazivo 30g		1	*		
C11	1914C5-7	GREASE SET	O	1			
B01		INC. 1,3,7,19,20,31,50,51,98					
E03	801G22-3	CLEAR LABEL		1	*		
E04	819V87-1	SOUND 96DB LABEL		1	*		
E04-1	801091-2	SOUND 98DB LABEL	<	1			
F04-1	199143-4	DUST EXTRACTOR ATT SET(EU)	<	1			
F05-1	199143-4	DUST EXTRACTOR ATT SET(EU)	<	1			
F07-1	199144-2	DUST EXTRACTOR ATT SET(EU)	<	1			
C10	417765-1	adaptér 22 VC3210L =new 1955 47-8		1			
C20	417766-9	FRONT CUFF 38		1			

C30	415021-3	HOSE JOINT		1			
F08-1	199144-2	DUST EXTRACTOR ATT SET(EU)	<	1			
C10	417765-1	adaptér 22 VC3210L =new 1955 47-8		1			
C20	417766-9	FRONT CUFF 38		1			
C30	415021-3	HOSE JOINT		1			

Prosím uveďte objednáací číslo dílu v objednávce

Datum tisku 25. 10. 2024