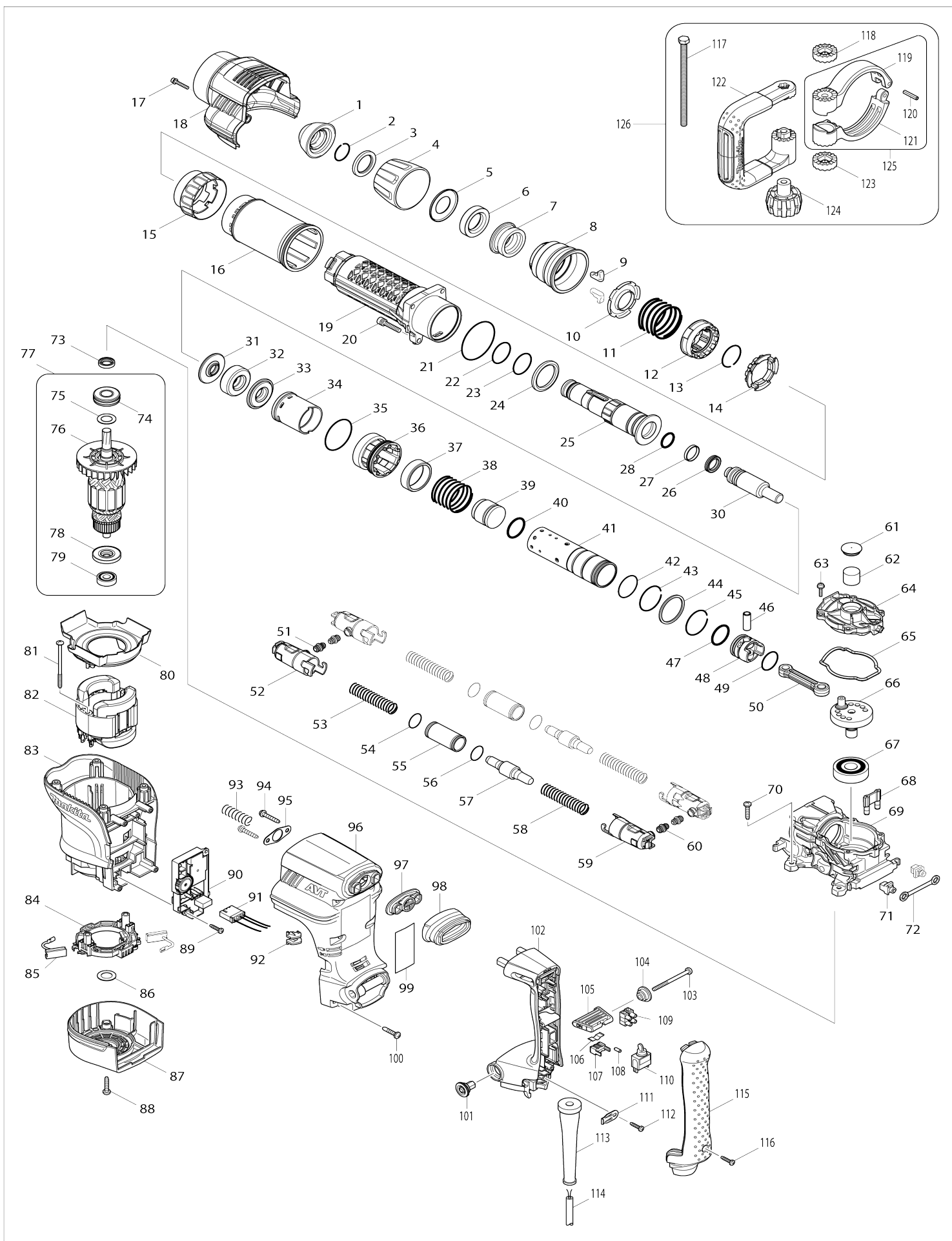


Model No.HM1111C SEKACÍ KLADIVO



044	267423-7	podložka		1		podlo	
045	233981-5	pružina		1		pru	
046	331911-1	čep pístu HM1101C		1			
047	213536-2	o kroužek 27 HM1101C		1		o krou	
048	451833-0	píst HM1101C		1		p	
049	213415-4	o-kroužek 28		1		o-krou	
050	451834-8	ojnice HM1101C		1		ojnice HM1101C	
051	422054-1	RUBBER PIPE		2			
052	451843-7	FRONT PIPE HOLDER		2		pouzdro p	
053	234179-7	COMPRESSION SPRING 14		2			
054	213961-7	O RING 22		2			
055	331893-7	PIPE 20		2			
056	213961-7	O RING 22		2			
057	325906-4	COUNTER WEIGHT		2			
058	234179-7	COMPRESSION SPRING 14		2			
059	451844-5	REAR PIPE HOLDER		2		dr	
060	422054-1	RUBBER PIPE		2			
061	424311-3	kryt filtru HM1101C		1		kryt filtru HM1101C	
062	443127-7	filtr HM1101C		1		filtr HM1101C	
063	911133-5	šroub M4x18		5			
064	451838-0	CRANK CAP		1		v	
065	424312-1	SEAL RING		1		t	
066	325899-5	ozubení		1		ozuben	
067	211279-0	kuličkové ložisko 6303LLU		1		kuli	
068	451848-7	AIR PIPE		1			
069	140407-9	kliková skříň		1		klikov	
070	266041-8	šroub křížový 5103R = old 93352 6		4			
071	419008-7	aretace vedení HR4001C		2		aretace veden	
072	423345-3	deska HR4011C-Serie		1		deska HR4011C-Serie	
073	213133-4	simmering 12 HR2800/3540C=new w213678-2		1			
074	211295-2	ložisko		1		lo	
075	267215-4	podložka BTW/BTD200SH/GA70/ 90		1		podlo	
076	241908-1	271006		1		v	
077	517858-5	rotor HM1101C_HM1111C		1		rotor HM1101C_HM1 111C	
077		INC. 74-76,78,79					
078	681642-5	izolační podložka LS1013		1		izola	
079	210059-1	BALL BEARING 6000DDW		1			
080	451837-2	kryt statoru		1		kryt statoru	
081	266568-8	TAPPING SCREW 5X80		2			
082	623418-4	stator		1		stator HM1101C HM 1111C	
083	451840-3	skříň motoru		1		sk	
084	638700-8	držák uhlíků		1		dr	
085	194412-8	uhlíky CB-171 HR5210_11C=new 195844-2		1	*		
085-1	195844-2	uhlíky CB-175=old194412-8	O	1		uhl	
086	267215-4	podložka BTW/BTD200SH/GA70/ 90		1		podlo	
087	451839-8	REAR COVER		1		sk	

088	266041-8	šroub křížový 5103R = old 933526		2		
089	265995-6	šroub 4x18 = old 265941-9		2	*	
089-1	266300-0	TAPPING SCREW 4X18	<	2		
090	631968-5	CONTROLLER		1		elektronika HM1111C
091	638718-9	LEAD UNIT		1		
092	450240-4	LENS		1		dioda
093	233434-4	COMPRESSION SPRING 11		1		
094	266173-1	šroub 5x30 = old 933530		2		
095	346246-7	PLATE		1		
096	451846-1	HANDLE BASE		1		
097	419783-5	DUST COVER SUPPORT		1		
098	424001-8	DUST COVER		1		prachovka HR5211
099	868068-0	HM1111C NAME PLATE		1	*	
099-1	858520-0	HM1111C NAME PLATE	O	1		
100	266041-8	šroub křížový 5103R = old 933526		6		
101	451431-0	HANDLE RETAINER		1		pouzdro
102	140409-5	HANDLE COMPLETE		1		rukoje
C10	423379-6	gumová podložka		1		gumov
103	266029-8	šroub 5x65		1		
104	450352-3	SHOULDER SLEEVE 6		1		pouzdro=old313124-6
105	450896-3	SLIDE LEVER		1		
106	232209-8	pružina táhla vypínače HM0860C		1		pru
107	450891-3	podložka		1		podlo
108	263027-3	gumový čep HM0860C/HR4010C		1		gumov
109	654531-7	Terminal Block 2P		1		Terminal Block 2P
110	651418-4	SWITCH ST115A-40		1	*	
110-1	651418-4	SWITCH ST115A-40	O	1		
111	687169-3	držák kabelu		1		dr
112	265995-6	šroub 4x18 = old 265941-9		1		
113	682560-0	ochranná průchodka 10 = old 682556-1		1		ochrann
114	695123-3	POWER SUPPLY CORD 1.5-2-4.0		1		
115	451841-1	HANDLE COVER		1		
116	265995-6	šroub 4x18 = old 265941-9		1		
117	265439-6	šroub M8x150		1		
118	417002-3	aretace rukojeti		1		aretace rukojeti HR4511C HR5202C HR5212C
119	317282-0	SIDE HANDLE BASE 68A		1		
120	951166-8	čep objímky HM1202C		1		
121	317283-8	SIDE HANDLE BASE 68B		1		
122	417003-1	madlo rukojeti HM1202C= old 416009-6		1		madlo rukojeti HM1202C= old 416009-6
123	417002-3	aretace rukojeti		1		aretace rukojeti HR4511C HR5202C HR5212C
124	252640-2	matice rukojeti M8		1		matice rukojeti M8
125	151769-0	objímka přídatné rukojeti HR4000C		1		obj
125		INC. 119-121				
126	134890-0	rukojet' = old 134886-1 HR4000C 4511C, HM1101C, 111C		1		rukoje

126		INC. 117-124					
A01	A-80787	BULL POINT 280 SDS-MAX		1	*		
A01-1	D-34176	sekáč špičatý SDS-MAX 300mm	O	1			
A02	194683-7	mazací tuk = old 194659-4		1	*		
A02-1	198993-4	GREASE VESSEL SET	<	1			
A03	443122-7	CLOTH		1			
A04	140561-9	PLASTIC CASE COMPLETE		1	*		
C10	162271-8	přezka kufru		2	*		
C20	325637-5	osa kufru HM1203C		1	*	osa kufru HM1203C	
C30	450990-1	rukojeť		1	*	rukoje	
C40	837160-3	SPONGE 40-65		1	*		
A04-1	140562-7	PLASTIC CASE COMPLETE	O	1			
C10	162271-8	přezka kufru		2			
C20	325637-5	osa kufru HM1203C		1		osa kufru HM1203C	
C30	450990-1	rukojeť		1		rukoje	
C40	837160-3	SPONGE 40-65		1			
A05	819925-5	HM1111C PLASTIC CASE LABEL		2			
B01	195260-8	HAMMER SERVICE KIT		1			
C10	181490-7	mazivo 30g		1	*		
C11	1914C5-7	GREASE SET	O	1			
B01		INC. 1,2,9,26,27,28,32,40,47					
B01		INC. 49,85					
E03	809304-5	SOUND 97DB LABEL		1	*		
E03-1	801092-0	SOUND 101DB LABEL	<	1			
F03-1	199143-4	DUST EXTRACTOR ATT SET(EU)	<	1			
F04-1	199143-4	DUST EXTRACTOR ATT SET(EU)	<	1			
F06-1	199144-2	DUST EXTRACTOR ATT SET(EU)	<	1			
C10	417765-1	adaptér 22 VC3210L =new 1955 47-8		1			
C20	417766-9	FRONT CUFF 38		1			
C30	415021-3	HOSE JOINT		1			
F07-1	199144-2	DUST EXTRACTOR ATT SET(EU)	<	1			
C10	417765-1	adaptér 22 VC3210L =new 1955 47-8		1			
C20	417766-9	FRONT CUFF 38		1			
C30	415021-3	HOSE JOINT		1			

Prosím uveďte objednáč číslo dílu v objednávce

Datum tisku 25. 10. 2024