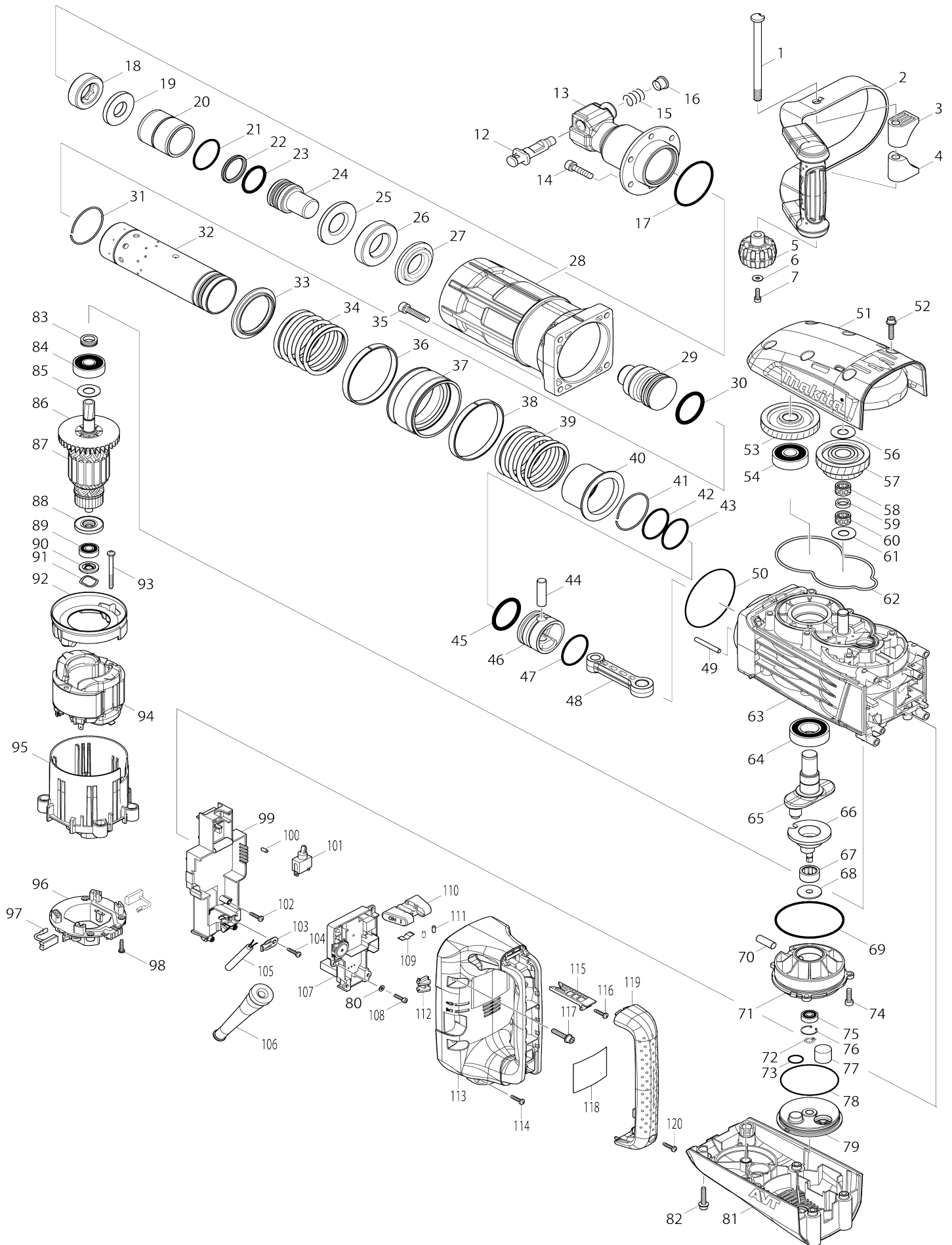


Model No.HM1317C BOURACÍ KLADIVO



Model No.HM1317C BOURACÍ KLADIVO

Obj. č.	Obj. č.	Popis	Možn ost zá měny	Množ ství	Nový/ Starý	Poznámka 1	Poznámka 2
001	266512-5	šroub		1			
002	163506-0	SIDE HANDLE		1			
003	451331-4	klín rukojeti		1		kl	
004	451331-4	klín rukojeti		1		kl	
005	252654-1	matice		1		matice	
006	253194-2	podložka		1		podlo	
007	922221-3	imbus M5x16		1		imbus M5x16	
012	324099-4	zajišťovací kolík HM1304		1		zaji	
013	331866-0	TOOL HOLDER		1		dr	
014	266011-7	HEX. SOCKET HEAD BOLT M8X35		6			
015	233309-7	pružina upínání HM1304		1		pru	
016	324135-6	konus upínání HM1304		1		konus up	
017	213720-9	o-kroužek 67		1		o-krou	
018	262150-1	kroužek		1		krou	
019	267401-7	FLAT WASHER 24		1		podlo	
020	257782-7	kroužek		1		krou	
021	213569-7	o kroužek		1		o krou	
022	213192-8	kroužek 36 HM1307C		1		krou	
023	213150-4	o kroužek 36		1		o krou	
024	325682-0	úderník HM1307C		1			
025	325683-8	WASHER 30		1		podlo	
026	424206-0	gumový kroužek		1		gumov	
027	325684-6	SHOULDER RING 32		1		krou	
028	318458-2	válec HM1307C		1		v	
029	325685-4	STRIKER		1			
030	213193-6	o kroužek		1		o krou	
031	233977-6	kroužek		1		krou	
032	331870-9	válec		1		v	
033	451168-9	SHOULDER SLEEVE		1		obal	
034	234111-1	COMPRESSION SPRING 66		1		pru	
035	265367-5	šroub		4			
036	451169-7	WEIGHT GUIDE		1		protiv	
037	331867-8	COUNTER WEIGHT		1			
038	451169-7	WEIGHT GUIDE		1		protiv	
039	234111-1	COMPRESSION SPRING 66		1		pru	
040	331868-6	SLIDE SLEEVE		1			
041	233977-6	kroužek		1		krou	
042	213569-7	o kroužek		1		o krou	
043	213569-7	o kroužek		1		o krou	
044	256238-7	čep 12		1			
045	213193-6	o kroužek		1		o krou	
046	318459-0	píst		1		p	
047	213569-7	o kroužek		1		o krou	
048	451164-7	ojnice HM1307		1		ojnice HM1307	
049	268241-6	PIN 6		1			
050	213806-9	o-kroužek 90		1		o-krou	
051	318462-1	kryt HM1307C		1		kryt HM1307 HM1317	

052	266499-1	H.S HEAD BOLT M6X30 WITH GM		6		
053	227709-1	HELICAL GEAR 47		1		
054	211306-3	BALL BEARING 6204LLB		1		
056	267166-1	ocelová podložka HM0860C		1		ocelov
057	226156-3	ozubené kolo		1		ozuben
058	212159-3	NEEDLE CAGE 1412		1		lo
059	262157-7	NYLON RING 14		1		
060	212159-3	NEEDLE CAGE 1412		1		lo
061	267166-1	ocelová podložka HM0860C		1		ocelov
062	424207-8	těsnění		1		t
063	140056-2	CRANK HOUSING COMPLETE		1		obal stroje HM1317C
064	211373-8	kuličkové ložisko 6205LLU		1		kuli
065	331871-7	klikovka		1		klikovka
066	331869-4	COUNTER SHAFT		1		h
067	212264-6	ložisko		1		lo
068	325686-2	SHOULDER WASHER 8		1		podlo
069	213809-3	O RING 87		1		O krou
070	268240-8	PIN 10		1		
071	140057-0	BEARING BOX COMPLETE		1		lo
072	961004-6	segrovka S-8		1		segrovka S-8
073	213261-5	o-kroužek 17		1		o-krou
074	265844-7	HEX. SOCKET HEAD BOLT M6X20		3		
075	211032-4	ložisko 1902		1	*	
075-1	210223-4	BALL BEARING 608ZZ	O	1		lo
076	962112-6	pojistný kroužek R-22 BFL080F-B FL200F		1		pojistn
077	443127-7	filtr HM1101C		1		filtr HM1101C
078	213758-4	O RING 74		1		O krou
079	451166-3	CRANK CAP COVER		1		kryt HM1307C
080	941051-3	Flat Washer 4		2	*	podlo
080-1	346546-5	deska	X	2	*	
081	451167-1	REAR COVER		1		
082	266499-1	H.S HEAD BOLT M6X30 WITH GM		6		
083	331855-5	těsnící kroužek		1		t
084	211249-9	ložisko 6302LLU HM1213C		1		lo
085	267397-2	podložka		1		podlo
086	240003-4	Fan 80		1		v
087	517788-0	rotor HM1307C		1		rotor HM1307C
087		INC. 84-86,88,89				
088	681642-5	izolační podložka LS1013		1		izola
089	210059-1	BALL BEARING 6000DDW		1		
090	451107-9	vymezovací kroužek HM12014_H M1307		1		vymezovac
091	267809-5	podložka HM1202C		1		podlo
092	451111-8	BAFFLE PLATE		1		kryt
093	266044-2	šroub 5x60		2		
094	636333-3	stator 220-240V HM1317C		1		
095	451117-6	skříň motoru HM1214C		1		sk
096	638447-4	držák uhlíků		1	*	
096-1	632D00-2	BRUSH HOLDER UNIT	<	1		dr
097	194412-8	uhlíky CB-171 HR5210_11C=new 195844-2		1	*	

097-1	195844-2	uhlíky CB-175=old194412-8	O	1		uhl	
098	265995-6	šroub 4x18 = old 265941-9		4			
099	158986-3	kryt elektroniky		1	*	kryt elektroniky	
099-1	158986-3	kryt elektroniky	S	1		kryt elektroniky	
100	263027-3	gumový čep HM0860C/HR4010C		1		gumov	
101	651423-1	vypínač HM0860C		1	*	vyp	
101-1	651423-1	vypínač HM0860C	O	1		vyp	
102	265995-6	šroub 4x18 = old 265941-9		2			
103	687169-3	držák kabelu		1		dr	
104	265995-6	šroub 4x18 = old 265941-9		1			
105	695123-3	POWER SUPPLY CORD 1.5-2-4.0		1			
106	682560-0	ochranná průchodka 10 = old 68 2556-1		1		ochrann	
107	631920-3	regulace HM1307C		1	*		
107-1	631920-3	regulace HM1307C	S	1	*		
107-2	620230-3	elektronika	S	1		elektronika HM1317C HM1317CB	
108	265490-6	šroub M4x16		2	*		
108-1	266834-3	šroub	S	2			
109	232209-8	pružina táhla vypínače HM0860C		1		pru	
110	451112-6	SLIDE LEVER		1		t	
111	263027-3	gumový čep HM0860C/HR4010C		2		gumov	
112	451105-3	páčka		1		p	
113	451118-4	rukojeť		1		rukoje	
114	265995-6	šroub 4x18 = old 265941-9		1			
115	451106-1	SWITCH LEVER		1			
116	265995-6	šroub 4x18 = old 265941-9		1			
117	266499-1	H.S HEAD BOLT M6X30 WITH GM		4			
118	867300-9	HM1317C NAME PLATE		1	*		
118-1	858580-2	HM1317C NAME PLATE	O	1			
119	451119-2	HANDLE COVER		1		dr	
120	265995-6	šroub 4x18 = old 265941-9		2			
121	442180-0	BOTH SIDE ADHESIVE TAPE	S	1	*		
122	126092-2	CONTROLLER ASSEMBLY		1	*		
122		INC. 99,102,107,121			*		
122-1	141800-0	CONTROLLER ASSEMBLY	<	1	*		
122-1		INC. 99,102,107,121			*		
A01	D-31924	BULL POINT 400 BULK		1	*		
A01-1	D-15285	BULL POINT 400	<	1	*		
A01-2	D-15285	BULL POINT 400	<	1			
A02	824897-1	PLASTIC CARRYING CASE		1	*		
C10	162271-8	přezka kufru		2	*		
A02-1	824898-9	PLASTIC CARRYING CASE	O	1			
C10	162271-8	přezka kufru		2			
A03	809555-0	HM1317C PLASTIC CASE LABEL		2			
A04	443122-7	CLOTH		1			
B01	195103-4	servisní sada - HM1307/17		1			
C10	181490-7	mazivo 30g		2	*		
C11	1914C5-7	GREASE SET	O	2			
B01		INC. 22,23,30,45,47,97					
F08	197148-8	DUST EXTRACTOR ATTACHMENT SET		1			

F10	197168-2	DUST EXTRACTOR ATTACHMENT SET		1			
-----	----------	----------------------------------	--	---	--	--	--

Prosím uveďte objednáací číslo dílu v objednávce

Datum tisku 25. 10. 2024