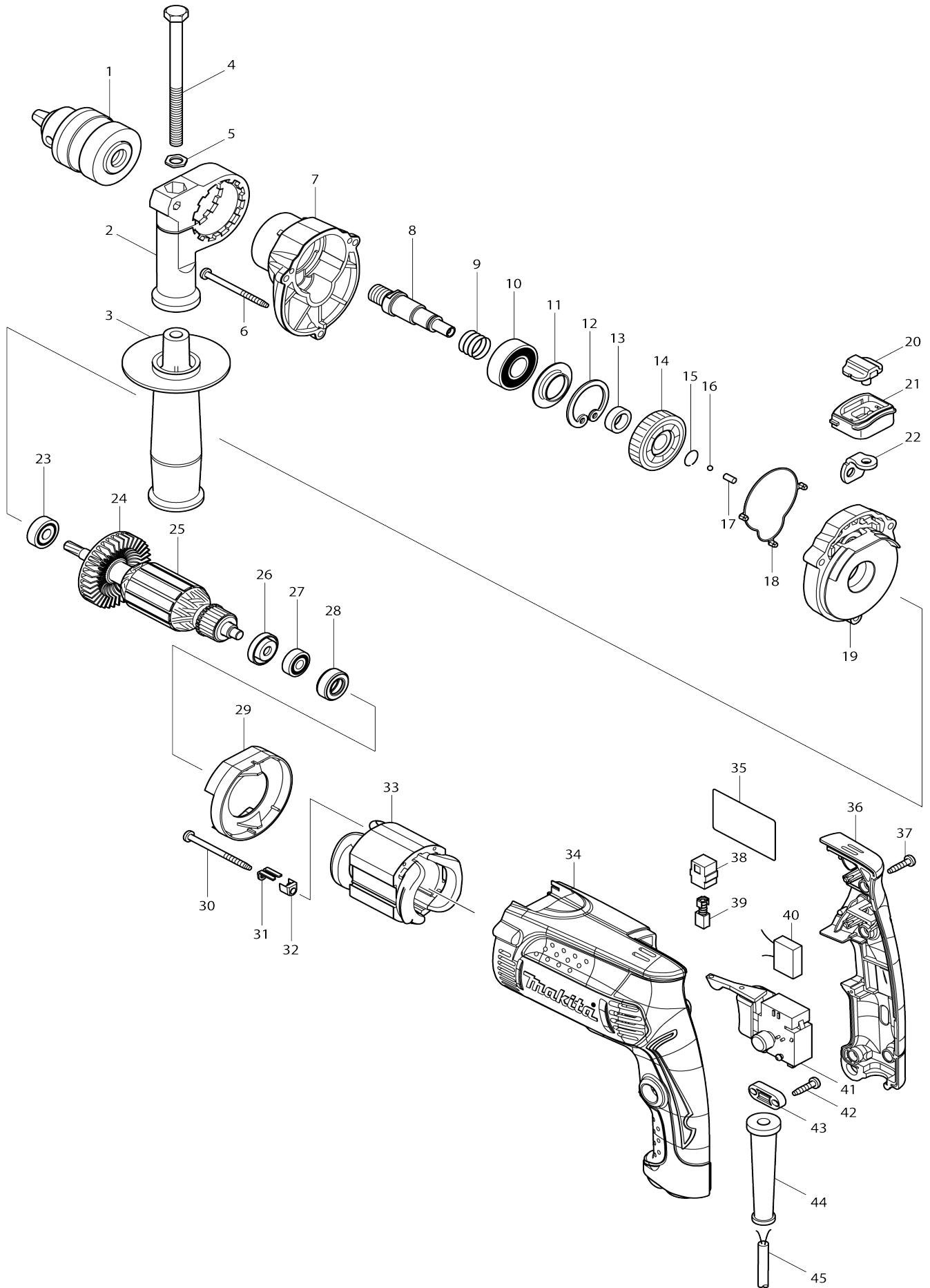


Model No. HP1630 PŘÍKLEPOVÁ VRTAČKA 16MM



Model No.HP1630 PŘÍKLEPOVÁ VRTAČKA 16MM

Obj. č.	Obj. č.	Popis	Možnost záměny	Množství	Nový/Stary	Poznámka 1	Poznámka 2
001	763161-4	hlavička MT811=newP-04329		1	*		
001-1	766016-2	DRILL CHUCK S13	S	1			
002	417630-4	objímka přídatné rukojeti -HP2050		1			
003	153503-4	držadlo		1	*		
003-1	152489-9	GRIP 36 COMPLETE	O	1			
004	265495-6	šroub M8x110		1			
005	345280-4	matka šestihran		1		matka	
006	266361-0	šroubek 4x30		3	*		
006-1	265B70-0	TAPPING SCREW 4X30	O	3			
007	450619-9	obal HP1630/1631K		1		obal HP1630/1631K	
008	324223-9	vřetenno MT811		1		v	
009	233330-6	pružina MT811		1		pru	
010	211241-5	ložisko MT811		1		lo	
011	257246-1	o-kroužek MT811		1		o-krou	
012	962153-2	segrovka vnitřní R-35		1		segrovka vnit	
013	257173-2	Ring 12		1		Ring 12	
014	226589-2	ozubené kolo 37 HP1630/HP1631K		1	*		
014-1	227806-3	HELICAL GEAR 37	S	1		ozuben	
015	233938-6	zajišťovací kroužek		1		zaji	
016	216001-0	kulička 3.5		1			
017	256251-5	čep 4 ,old 175025,203026		1			
018	424112-9	těsnění		1		t	
019	158676-8	obal převodovky		1		obal p	
020	417819-4	přepínač HP1630/31		1		p	
021	450621-2	pouzdro		1		pouzdro	
022	345944-0	držák přepínače HP1630/31		1		dr	
023	211031-6	BALL BEARING 608LLB		1		kuli	
024	241869-5	FAN 55		1			
025	515309-2	rotor HP1630/HP1631K		1	*		
025		INC. 23,24,26,27			*		
025-1	513439-3	ARMATURE ASS'Y 240V	S	1		rotor nov	
025-1		INC. 23,24,26,27					
026	681636-0	izolační podložka = old 681667-9		1		izola	
027	211021-9	BALL BEARING 607LLB		1			
028	421808-3	gumový kroužek MT952		1		gumov	
029	450620-4	kryt statoru HP1630		1		kryt statoru HP1630	
030	266415-3	šroub		2	*		
030-1	266467-4	TAPPING SCREW 4X50	S	2			
031	344871-8	podložka šroubu statoru 9562C		2		podlo	
032	417237-6	izolační krytka		2	*	izola	
033	626604-6	stator 240V HP1630/HP1631K		1	*		
033-1	626644-4	stator HP1630/HP1631K	O	1	*	stator HP1630/HP1631K=new621A44-9	
033-2	621A44-9	FIELD	<	1		stator	
034	450617-3	obal HR1630/31		1	*		
034-1	457967-7	MOTOR HOUSING	<	1		obal HR1630/31 =old 450617-3	

035	865364-7	HP1630 NAME PLATE		1		
036	158677-6	držák		1		dr
037	266326-2	šroub 4x18=new265995-6		4	*	
037-1	265B67-9	TAPPING SCREW 4X18	O	4		
038	643563-9	držák uhlíků 5x8 6412/6413/H		2	*	
038-1	643566-3	BRUSH HOLDER 5X8	O	2		dr
039	191998-3	uhlíky CB-85		1	*	uhl
039-1	194973-8	CARBON BRUSH SET CB-85	O	1		uhl
040	645200-1	kondenzátor=old645105-5=new645267-9		1	*	kondensator=new645267-9
040-1	645267-9	kondenzátor=old645200-1	O	1		kondenz
041	650586-0	vypínač DGQ-1104H 6412/6413		1		vyp
042	266326-2	šroub 4x18=new265995-6		2	*	
042-1	265B67-9	TAPPING SCREW 4X18	O	2		
043	687124-5	držák kabelu		1		dr
044	682569-2	průchodka MT952		1	*	
044-1	682502-4	ochranná průchodka 8-85	O	1		ochrann
045	665383-1	POWER SUPPLY CORD 1.0-2-2.0		1		kabel 1.0-2-2.0 HP1630/1631K=695556-2
A01	418163-2	KEY HOLDER 10		1		
A02	763441-8	klíč S13 MT811/HP1630=old763430-3		1	*	
A02-1	763448-4	klíč S13 MT811/HP1630	S	1	*	
A02-2	763430-3	CHUCK KEY S13	O	1		kl
A03	824811-7	transportní kufr plast HP1630K/1631K		1		
C10	324815-4	SHAFT		1		
C20	417724-5	sponka ke kufru 6317DW		2		sponka ke kufru HR2450 HR2470 HR2470T
C30	418264-6	PLATE		3		
C40	419216-0	HANDLE		1		dr
C50	450086-8	víko kufru HP1630/HP1631K		1		v
A03	821549-5	systainer Makpac 395x295x105 mm		1		
C10	453974-8	LATCH		4		spona Makpacu
A04	837666-1	INNER TRAY		1	*	
A04-1	838038-3	INNER TRAY	<	1		
A05	801C86-3	HP1630J INDICATION LABEL		1		
A06	801C87-1	HP1630J PLASTIC CASE LABEL		2		

Prosím uveďte objednací číslo dílu v objednávce

Datum tisku 25. 10. 2024