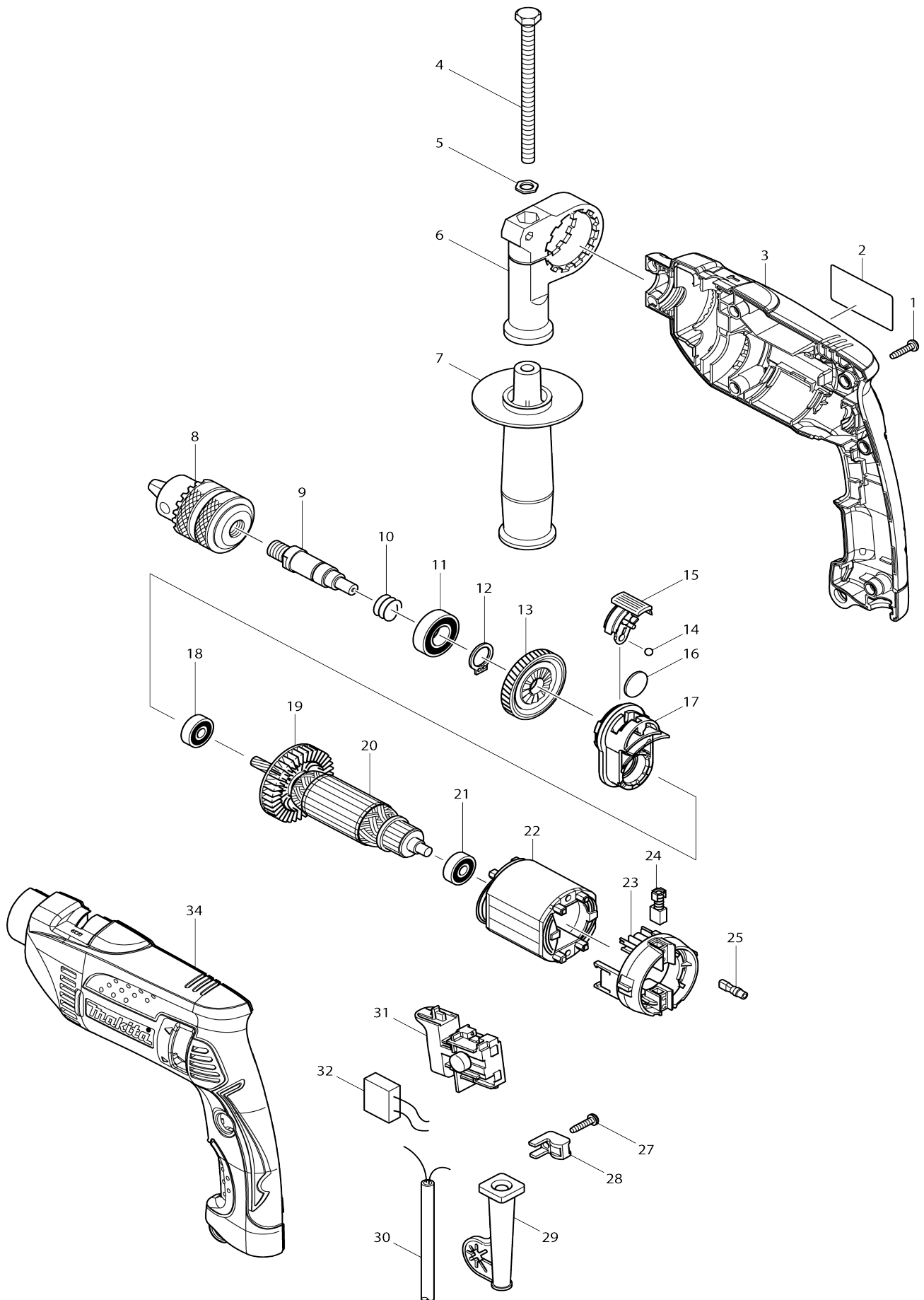


# Model No. HP1640 PŘÍKLEPOVÁ VRTAČKA 16MM



# Model No.HP1640 PŘÍKLEPOVÁ VRTAČKA 16MM

Obj. č.	Obj. č.	Popis	Možn ost zá měny	Množ ství	Nový/ Starý	Poznámka 1	Poznámka 2
001	265995-6	šroub 4x18 = old 265941-9		7			
002	866001-6	HP1640 NAME PLATE		1			
003	188611-2	obal stroje		1	*	obal stroje HP1640 HP1641=new183U71- 9	
C10	345399-9	PLATE		2	*		
003		INC. 34			*		
003-1	183U71-9	HOUSING SET	S	1		obal stroje HP1640 HP1641 = old 183U71 -9	
C10	345399-9	PLATE		2			
003-1		INC. 34					
004	265583-9	šroub M8x120		1			
005	345280-4	matka šestihran		1		matka	
006	417630-4	objímka přídatné rukojeti -HP20 50		1			
007	152489-9	GRIP 36 COMPLETE		1			
008	763142-8	DRILL CHUCK S13		1	*		
008-1	766016-2	DRILL CHUCK S13	S	1			
009	324397-6	vřeteno HP1620,1621		1		v	
010	233389-3	pružina HP1620,1621		1		pru	
011	211201-7	kuličkové ložisko 6002LLB		1		kuli	
012	961055-9	segrovka vnější S-15		1		segrovka vn	
013	226579-5	ozubené kolo HP1620,1621		1		ozuben	
014	216018-3	kulička 5.0 BFL/BFT		1		kuli	
015	418319-7	přepínač HP1620,1621		1		p	
016	345354-1	ocelový kroužek HP1620,1621		1		ocelov	
017	153831-7	příklep HP1620,1621		1	*		
017-1	141165-0	držák spojky	<	1		dr	
018	210023-2	kuličkové ložisko 627 DDW		1			
019	240067-8	větrák 55 = old 241869-5		1		v	
020	517458-1	rotor HP1620,1621		1		rotor HP1620 1621	
020		INC. 18,19,21					
021	211028-5	kuličkové ložisko 627LB		1		kuli	
022	633568-7	stator		1		stator HP1620 HP162 1 HP1640 HP1641	
023	638237-5	patice statoru HP1620,1621		1	*	patice statoru HP162 0 1621=new632S42-6 +183U71-9	
023-1	632S42-6	BRUSH HOLDER UNIT	S	1		dr	
024	191962-4	uhlíky CB-419 = CB-406,407		1	*	uhl	
024-1	195015-1	CARBON BRUSH SET CB-419	O	1		uhl	
025	686038-5	RECEPTACLE SLEEVE		2		obal	
027	265995-6	šroub 4x18 = old 265941-9		1			
028	687260-7	držák kabelu GA5020/6020/HR22 30		1		dr	
029	682549-8	ochranná průchodka		1		ochrann	
030	665383-1	POWER SUPPLY CORD 1.0-2-2.0		1		kabel 1.0-2-2.0 HP16 30/1631K=695556-2	
031	650570-5	vypínač TG843TB-2		1		vyp	
032	645200-1	kondenzátor=old645105-5=new6		1	*	kondensator=new64	

		45267-9				5267-9	
032-1	645267-9	kondenzátor=old645200-1	O	1		kondenz	
034	188611-2	obal stroje		1	*	obal stroje HP1640 HP1641=new183U71-9	
C10	345399-9	PLATE		2	*		
034		INC. 3			*		
034-1	183U71-9	HOUSING SET	S	1		obal stroje HP1640 HP1641 = old 183U71-9	
C10	345399-9	PLATE		2			
034-1		INC. 3					
A01	324219-0	hloubkový doraz HR2020/2440/5 OF		1		hloubkov	
A02	763440-0	CHUCK KEY S13		1	*		
A02-1	763448-4	klíč S13 MT811/HP1630	S	1	*		
A02-2	763430-3	CHUCK KEY S13	O	1		kl	
A03	824724-2	transportní kufr 8450K/HP1620K =new824923		1	*		
C10	183091-7	086995		1	*	p	
A03	821549-5	systainer Makpac 395x295x105 mm		1			
C10	453974-8	LATCH		4		spona Makpacu	
A03-1	824923-6	plastový kufr=old824724-2	<	1			
A04	837666-1	INNER TRAY		1	*		
A04-1	838038-3	INNER TRAY	<	1			
A05	801C90-2	HP1640J INDICATION LABEL		1			
A06	801C91-0	HP1640J PLASTIC CASE LABEL		2			
E04	646173-1	CHOKE COIL		1			
E05	646172-3	CHOKE COIL		1			

Prosím uveďte objednáč. číslo dílu v objednávce

Datum tisku 25. 10. 2024