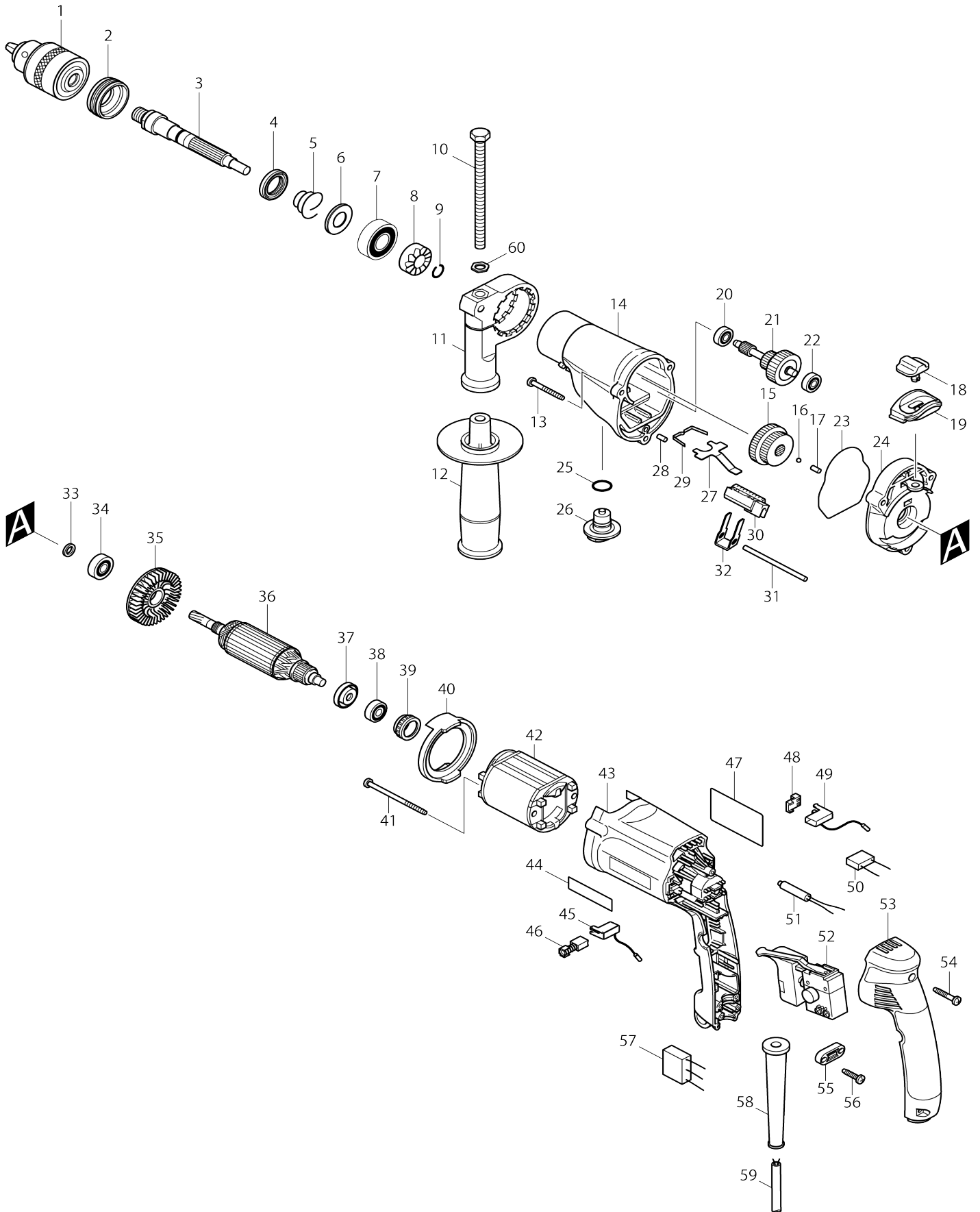


# Model No.HP2050 2-SPEED HAMMER DRILL 20MM



**Model No.HP2050 2-SPEED HAMMER DRILL 20MM**

Obj. č.	Obj. č.	Popis	Možn ost zá měny	Množ ství	Nový/ Starý	Poznámka 1	Poznámka 2
001-1	193822-6	hlavička 13mm HP2070=old1925 52-6		1			
C10	763430-3	CHUCK KEY S13		1		kl	
002	285839-4	matice ložiska		1		matice lo	
003	324247-5	hřídel HP2051		1		h	
004	213314-0	203010		1		203010 STOP	
005	233921-3	pružina HP2050/2071F		1		pru	
006	345224-4	podložka HP2051		1		podlo	
007	211206-7	kuličkové ložisko 6202LLB		1		kuli	
008	223137-8	vačka HP2050/F		1		va	
009	233920-5	pojistka HP2050/F		1		pojistka HP2050/F	
010	921923-8	šroub M8x120=old921919-9=ols 265580-5		1			
011-1	417630-4	objímka přídatné rukojeti -HP20 50		1			
012-2	134943-5	GRIP 36 ASS'Y		1	*		
C10	152521-9	rukojeť 36 = old 840344		1	*		
012-2		INC. 10,11,60			*		
012-3	135302-6	rukojeť komplet HR2440,50,70	O	1			
C10	153503-4	držadlo		1			
012-3		INC. 10,11,60					
013	266053-1	šroub 4x35=new266351-3		3			
014	153379-9	skříň převodovky HP2050		1		sk	
015	227030-8	SPUR GEAR 29-37		1	*		
015-1	227119-2	ozubené kolo HP2070-71F= old2 27030-8	<	1		ozuben	
016	216001-0	kulička 3,5		1			
017	256251-5	čep 4 ,old 175025,203026		1			
018-1	418083-0	páčka přepínače příklepu,old 41 7801-3		1		p	
019	417802-1	kulisa řazení		1		kulisa	
020	211014-6	BALL BEARING 606		1	*		
020-1	211012-0	kuličkové ložisko 606ZZ	O	1			
021-1	153622-6	předloha HP2051 = old 153363-4		1		p	
022	211014-6	BALL BEARING 606		1	*		
022-1	211012-0	kuličkové ložisko 606ZZ	O	1			
023	421810-6	kroužek HP2050/F		1		krou	
024-1	153620-0	držák ložiska HP2051,=old 15336 4-2		1		dr	
025-1	213122-9	o-kroužek 14 = old 213162-7		1		o-krou	
026	417805-5	přepínač HP2050/F		1		p	
027	345225-2	aretace HP2050/HP2071		1		aretace HP2050/HP2 071	
028	256251-5	čep 4 ,old 175025,203026		1			
029	232143-2	listová pružina		1		listov	
030	417804-7	ozubené kolo HP2050		1		ozuben	
031	268092-7	čep 4		1			
032	345223-6	přepínání HP2051		1		p	
033	262087-2	kroužek 8 6823		1	*	krou	
033-1	257857-2	RING 8	<	1		krou	

034	210005-4	kulič. ložisko 608DDW = old 2110 31-6		1		kuli	
035	241881-5	kryt větráku = old 175038		1		kryt v	
036	517414-1	rotor HP2051		1		rotor HP2051	
036		INC. 33,34,35,37,38					
037	681636-0	izolační podložka = old 681667-9		1		izola	
038	211021-9	BALL BEARING 607LLB		1			
039	421494-0	vymezovací kroužek		1		vymezovac	
040	417803-9	ochrana statoru HP2050F		1		ochrana statoru HP2 050F	
041	266060-4	933465		2		933465	
042	633528-9	stator		1		stator DP4010 DP401 1 HP2050 HP2051	
043	183453-9	MOTOR HOUSING		1	*		
043		INC. 44			*		
043-1	417807-1	motorová skříň HP2050/HP2051 =old183453-9	O	1		motorov	
044	819063-3	etiketa Makita		1	*	etiketa Makita	
045	643989-5	podložka 8 HR2050		1		dr	
046	191962-4	uhlíky CB-419 = CB-406,407		1	*	uhl	
046-1	195015-1	CARBON BRUSH SET CB-419	O	1		uhl	
047	853858-4	NAME PLATE HP2050		1			
048	689111-0	guma držáku uhlíků HR2440		2		guma dr	
049	643988-7	držák uhlíků HR2020		1		dr	
050	645105-5	kondenzátor = new 645006-7=new645200-1		1	*		
050-1	645200-1	kondenzátor=old645105-5=new645267-9	S	1		kondensator=new64 5267-9	
051	646133-3	CHOKE COIL		1	*	tlumivka HP2050 HP2 051 RT0700C	
052	650524-2	vypínač		1		vyp	
053	153284-0	kryt rukojeti zadní HP2050		1		kryt rukojeti zadn	
C10	263002-9	vymezovací čep 4		2			
054	265999-8	TAPPING SCREW 4X25		3			
055-1	687052-4	STRAIN RELIEF		1	*		
055-2	687124-5	držák kabelu	O	1		dr	
056	265995-6	šroub 4x18 = old 265941-9		2			
057	645253-0	NOISE SUPPRESSOR		1	*	920714 kondenz	
058	682559-5	gumová průchodka 6822		1		gumov	
059-1	665394-6	kabel 1.0-2-2.5 9566CR/CVR		1		kabel 1.0-2-2.5m 956 6CR/CVR	
060	345280-4	matka šestihran		1		matka	
061	263002-9	vymezovací čep 4		1			
A01	324219-0	hloubkový doraz HR2020/2440/5 0F		1		hloubkov	
A02	410102-8	držák objímky		1		dr	
A03	824650-5	plastový kufr		1	*	plastov	
C10	417724-5	sponka ke kufru 6317DW		2	*	sponka ke kufru HR2 450 HR2470 HR2470T	
C20	819144-3	MAKITA LOGO LABEL		1	*		
A03	821549-5	systainer Makpac 395x295x105 mm		1			
C10	453974-8	LATCH		4		spona Makpacu	
A03-1	821896-4	PLASTIC CASE	O	1			
C10	417724-5	sponka ke kufru 6317DW		2		sponka ke kufru HR2	

					450 HR2470 HR2470T	
C20	819144-3	MAKITA LOGO LABEL		1		
A04	763430-3	CHUCK KEY S13		1	kl	
A05	838039-1	INNER TRAY		1		
A06	890700-8	HP2050H INDICATION LABEL		1		
A06	804U97-5	HP2050HJ INDICATION LABEL		1		
A07	819F35-4	HP2050HJ PLASTIC CASE LABEL		2		

Prosím uveďte objednáací číslo dílu v objednávce

Datum tisku 25. 10. 2024