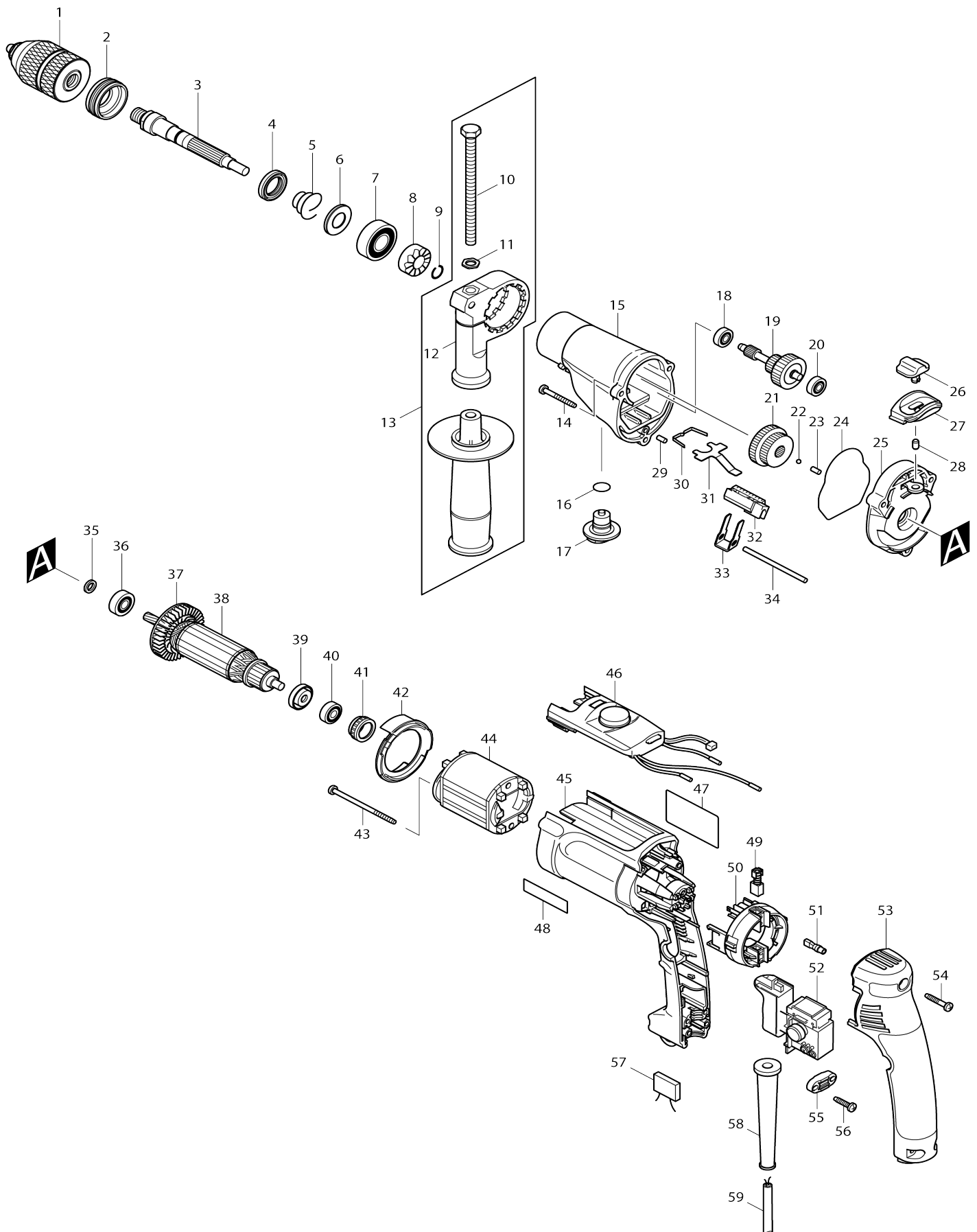


# Model No. HP2071 DVOURYCHLOSTNÍ ELEKTRONICKÁ PŘÍKLEPOVÁ VRTAČKA 20MM



**Model No.HP2071 DVOURYCHLOSTNÍ ELEKTRONICKÁ PŘÍKLEPOVÁ VRTAČKA 20MM**

Obj. č.	Obj. č.	Popis	Možn ost zá měny	Množ ství	Nový/ Starý	Poznámka 1	Poznámka 2
001	192664-5	KEYLESS DRILL CHUCK		1	*		
001-1	194254-0	rychlosklíčidlo 13 mm = old 1926 64-5	<	1			
002	285839-4	matice ložiska		1		matice lo	
003	324247-5	hřídel HP2051		1		h	
004	213314-0	203010		1		203010 STOP	
005	233921-3	pružina HP2050/2071F		1		pru	
006	345224-4	podložka HP2051		1		podlo	
007	211206-7	kuličkové ložisko 6202LLB		1		kuli	
008	223141-7	spojka HP2070/F		1		spojka HP2070/F	
009	233920-5	pojistka HP2050/F		1		pojistka HP2050/F	
010	921923-8	šroub M8x120=old921919-9=ols 265580-5		1	*		
010-1	265439-6	šroub M8x150	<	1			
011	345280-4	matka šestihran		1		matka	
012	417630-4	objímka přídavné rukojeti -HP20 50		1	*		
012-1	459485-1	GRIP BASE	<	1		obj	
013	134943-5	GRIP 36 ASS'Y		1	*		
C10	152521-9	rukojeť 36 = old 840344		1	*		
013		INC. 10-12			*		
013-1	135302-6	rukojeť komplet HR2440,50,70	O	1	*		
C10	153503-4	držadlo		1	*		
013-1		INC. 10-12			*		
013-2	136603-5	GRIP 36 ASS'Y	<	1		rukoje	
C10	153503-4	držadlo		1			
013-2		INC. 10-12					
014	266053-1	šroub 4x35=new266351-3		3			
015	153621-8	skříň převodů HP2070/2071		1		skr	
016	213122-9	o-kroužek 14 = old 213162-7		1		o-krou	
017	417805-5	přepínač HP2050/F		1		p	
018	211014-6	BALL BEARING 606		1	*		
018-1	211012-0	kuličkové ložisko 606ZZ	O	1			
019	153622-6	předloha HP2051 = old 153363-4		1		p	
020	211014-6	BALL BEARING 606		1	*		
020-1	211012-0	kuličkové ložisko 606ZZ	O	1			
021-1	227119-2	ozubené kolo HP2070-71F= old2 27030-8		1		ozuben	
022	216001-0	kulička 3.5		1			
023	256251-5	čep 4 ,old 175025,203026		1			
024	421810-6	kroužek HP2050/F		1		krou	
025	153620-0	držák ložiska HP2051,=old 15336 4-2		1		dr	
026	418083-0	páčka přepínače příklepu,old 41 7801-3		1		p	
027	417802-1	kulisa řazení		1		kulisa	
028	263002-9	vymezovací čep 4		1			
029	256251-5	čep 4 ,old 175025,203026		1			
030	232143-2	listová pružina		1		listov	
031	345225-2	aretace HP2050/HP2071		1		aretace HP2050/HP2	

						071	
032	417804-7	ozubené kolo HP2050		1		ozuben	
033	345223-6	přepínání HP2051		1		p	
034	268092-7	čep 4		1			
035	262087-2	kroužek 8 6823		1	*	krou	
035-1	257857-2	RING 8	<	1		krou	
036	210005-4	kulič. ložisko 608DDW = old 2110 31-6		1		kuli	
037	240065-2	FAN 52		1		ventil	
038	517464-6	rotor HP2070/71/F		1		rotor HP2070/71/F	
038		INC. 35-37,39,40					
039	681636-0	izolační podložka = old 681667-9		1		izola	
040	211021-9	BALL BEARING 607LLB		1			
041	421494-0	vymezovací kroužek		1		vymezovac	
042	418269-6	kryt statoru HP2070		1		kryt statoru HP2070	
043	266004-4	šroub Pt 4x70		2			
044	633573-4	stator 230V HP2070		1		stator 230V HP2070	
045	183657-3	kryt motoru HP2070,71		1	*		
045		INC. 48			*		
045-1	413849-3	MOTOR HOUSING	S	1		kryt motoru HP2070 71 =old 183657-3 pou ze jako sada s patic	
046	631534-8	elektronika HP2070/71		1		elektronika HP2070/71	
047	850578-1	NAME PLATE HP2071		1			
048	819063-3	etiketa Makita		1		etiketa Makita	
049	191962-4	uhlíky CB-419 = CB-406,407		1	*	uhl	
049-1	195015-1	CARBON BRUSH SET CB-419	O	1		uhl	
050	638236-7	BRUSH HOLDER UNIT		1	*		
050-1	638413-1	držák uhlíků HP2070/71=old 638 236-7	O	1	*		
050-2	632541-8	BRUSH HOLDER UNIT	S	1		dr	
051	686038-5	RECEPTACLE SLEEVE		2		obal	
052	650212-1	vypínač TG813TB-4		1		vyp	
053	418273-5	HANDLE COVER		1	*	kryt rukojeti HP2070/71=new413850-8	
053-1	413850-8	HANDLE COVER	S	1		kryt rukojeti HP2070/71 =old 418273-5 pou ze se star	
054	265999-8	TAPPING SCREW 4X25		3			
055	687052-4	STRAIN RELIEF		1	*		
055-1	687124-5	držák kabelu	O	1		dr	
056	265995-6	šroub 4x18 = old 265941-9		2			
057	645200-1	kondenzátor=old645105-5=new645267-9		1		kondensator=new645267-9	
058	682559-5	gumová průchodka 6822		1		gumov	
059	665394-6	kabel 1.0-2-2.5 9566CR/CVR		1		kabel 1.0-2-2.5m 9566CR/CVR	
A01	324219-0	hloubkový doraz HR2020/2440/5 OF		1		hloubkov	
A02	824650-5	plastový kufr		1	*	plastov	
C10	417724-5	sponka ke kufru 6317DW		2	*	sponka ke kufru HR2450 HR2470 HR2470T	
C20	819144-3	MAKITA LOGO LABEL		1	*		
A02	821549-5	systainer Makpac 395x295x105 mm		1	*		

C10	453974-8	LATCH		4	*	spona Makpacu	
A02-1	821896-4	PLASTIC CASE	<	1			
C10	417724-5	sponka ke kufru 6317DW		2		sponka ke kufru HR2 450 HR2470 HR2470T	
C20	819144-3	MAKITA LOGO LABEL		1			
A02-1	821549-5	systainer Makpac 395x295x105 mm	<	1			
C10	453974-8	LATCH		4		spona Makpacu	
A03	837656-4	INNER TRAY		1	*		
A03-1	838039-1	INNER TRAY	O	1			
A04	801B96-4	HP2071J INDICATION LABEL		1			
A05	805743-7	HP2071 PLASTIC CASE LABEL		1			
A05	801B97-2	HP2071J PLASTIC CASE LABEL		2			

Prosím uveďte objednáací číslo dílu v objednávce

Datum tisku 25. 10. 2024