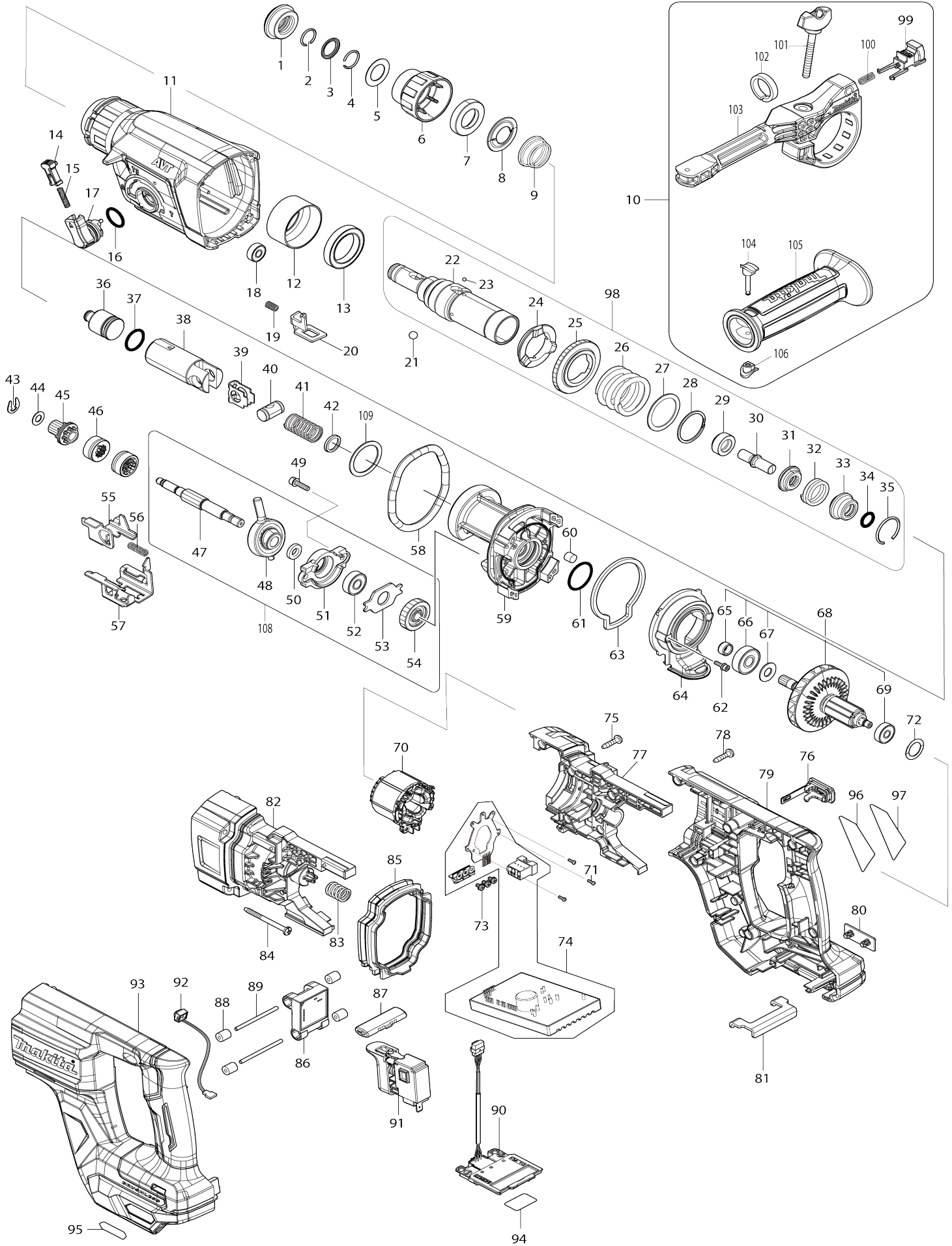


# Model No.HR007G 28MM CORDLESS ROTARY HAMMER



**Model No.HR007G 28MM CORDLESS ROTARY HAMMER**

Obj. č.	Obj. č.	Popis	Možn ost zá měny	Množ ství	Nový/ Starý	Poznámka 1	Poznámka 2
001	286288-8	prachovka		1		prachovka	
002	233989-9	kroužek		1		krou	
003	346834-0	WASHER 16		1		podlo	
004	233992-0	segrovka		1		segrovka HR2300	
005	267114-0	podložka 17		1		podlo	
006	455393-4	CHUCK COVER		1		kryt	
007	325813-1	kroužek		1		krou	
008	346177-0	podložka		1		podlo	
009	233916-6	pružina		1		pru	
010	122A94-2	GRIP ASSEMBLY		1		dr	
010		INC. 99-106					
011	140D00-3	GEAR HOUSING COMPLETE		1			
C10	213636-8	OIL SEAL 25		1		gufero HR2611FT	
012	331890-3	jehlové ložisko		1		jehlov	
013	211294-4	ložisko		1		lo	
014	457709-9	LOCK BUTTON		1		knofl	
015	234264-6	COMPRESSION SPRING 3		1		pru	
016	213278-8	o-kroužek 17		1		o-krou	
017	161656-5	CHANGE LEVER COMPLETE		1		p	
018	210028-2	BALL BEARING 606ZZ		1			
019	233360-7	COMPRESSION SPRING 4		1		pru	
020	347228-2	LOCK PLATE		1		deska	
021	216022-2	kulička = old 183013		2		kuli	
022	142972-4	TOOL HOLDER COMPLETE		1			
C10	213344-1	o kroužek 9 HR2800=old213076-0		1		o krou	
023	216019-1	kulička pr.3mm		4		kuli	
024	332139-4	DRIVING FLANGE		1		miska	
025	227360-7	SPUR GEAR 51		1		ozuben	
026	234148-8	COMPRESSION SPRING 31		1		pru	
027	267153-0	FLAT WASHER 30		1		podlo	
028	257932-4	kroužek		1		krou	
029	325783-4	pouzdro		1		pouzdro	
030	325789-2	úderník		1			
031	325792-3	WASHER 10		1		pouzdro HR2611F	
032	234149-6	COMPRESSION SPRING 20		1		pru	
033	325793-1	domeček o kroužku		1		dome	
034	213073-6	o-kroužek 9		1		o-krou	
035	233979-2	kroužek		1		krou	
036	327890-9	STRIKER		1			
037	213258-4	o-kroužek 17.5		1		o-krou	
038	327079-9	PISTON CYLINDER		1		v	
039	346036-8	GUIDE PLATE		1		desti	
040	324215-8	pístní čep HR2440/50		1		p	
041	232752-7	COMPRESSION SPRING 14		1		pru	
042	253569-5	CUP WAHSER 14		1		v	
043	257336-0	kroužek		1		krou	
044	253186-1	podložka 7		1		podlo	

045	227359-2	SPUR GEAR 10		1	ozuben	
046	310678-4	CLUTCH CAM		2	spojka	
047	327889-4	CAM SHAFT		1		
048	219030-2	SWASH BEARING 10		1	lo	
049	266437-3	šroub šestihran M4x16 HR4001C		2		
050	257321-3	RING 8		1	krou	
051	310344-3	BEARING BOX		1	pouzdro lo	
052	211032-4	ložisko 1902		1		
053	285735-6	BEARING RETAINER		1	zaji	
054	227719-8	ozubené kolo		1	ozuben	
055	347230-5	CHANGE PLATE B		1	deska	
056	234343-0	COMPRESSION SPRING 5		1	pru	
057	347882-2	CHANGE PLATE A		1	deska	
058	213728-3	O-RING 68		1	o krou	
059	141F42-2	INNER HOUSING COMPLETE		1	vnit	
C10	213678-2	těsnění=old213133-4		1	t	
060	443153-6	FELT		1	pls	
061	213407-3	o-kroužek 26		1	o-krou	
062	251568-1	H.S.H.BOLT M3X12 WITH WR		2		
063	422780-2	SPONGE SHEET		1	vlo	
064	413A23-9	AIR DUCT		1	vzdu	
065	262207-8	SLEEVE 9		1	pouzdro =old 262569-4	
066	210042-8	BALL BEARING 629LLB		1		
067	253733-8	podložka 9		1	podlo	
068	519715-3	ROTOR ASS'Y		1	rotor	
068		INC. 65-67,69				
069	210022-4	kuličkové ložisko 626 DDW		1		
070	629A89-1	STATOR		1	stator	
071	266490-9	TAPPING SCREW PT 2X6		3		
072	267804-5	podložka HR2230/2460/2470		1	podlo	
073	652069-6	FLAT HEAD SCREW M3X6		3		
074	620G33-7	CONTROLLER		1	ovl	
075	266326-2	šroub 4x18=new265995-6		5		
076	140G30-2	CAP COMPLETE		1	v	
C10	213A05-9	O-RING16		1	o krou	
077	183U22-2	MOTOR HOUSING SET		1	obal motoru	
077		INC. 82				
078	266326-2	šroub 4x18=new265995-6		7		
079	183U19-1	HANDLE SET		1	dr	
C10	263005-3	vymezovací čep 6		2		
079		INC. 93				
080	459753-2	CAP		1	v	
081	347885-6	SUPPORT PLATE		1	deska	
082	183U22-2	MOTOR HOUSING SET		1	obal motoru	
082		INC. 77				
083	232436-7	COMPRESSION SPRING 10		1	pru	
084	266091-3	šroub		4		
085	422779-7	BELLOWS		1	vak	
086	620G35-3	ACCELEROMETER CIRCUIT		1		
087	453124-5	F/R CHANGE LEVER		1	p	
088	422472-3	SPONGE SLEEVE 3		4	pouzdro 3	

089	256886-2	ROD 3		2		ty	
090	632R98-3	TERMINAL UNIT		1		vstup	
091	651439-6	SWITCH C3JR-4B-2		1		vyp	
092	620G34-5	LED CIRCUIT		1		okruh	
093	183U19-1	HANDLE SET		1		dr	
C10	263005-3	vymezovací čep 6		2			
093		INC, 79					
094	8113R6-5	HR007G SERIAL NO. LABEL		1			
095	8012U4-2	XGT LOGO LABEL		1			
096	8113P9-5	HR007G NAME PLATE		1			
097	8043W5-9	CLEAR LABEL		1	*		
098	135966-6	TOOL HOLDER ASSY		1		v	
098		INC. 22-35					
099	144959-2	LOCK BUTTON COMPLETE		1			
100	233360-7	COMPRESSION SPRING 4		1		pru	
101	265625-9	THUMB SCREW M6X50		1			
102	422258-5	SPONGE SHEET		1			
103	413A49-1	SIDE HANDLE BASE		1			
C10	931302-2	matka M6		1		matka M6=new25227 3-3	
104	161838-9	FIX PIN		1			
105	458357-7	GRIP 36		1			
106	422255-1	CAP		1			
108	136584-3	CAM SHAFT ASS'Y		1		va	
108		INC. 47,48,50-54					
109	267153-0	FLAT WASHER 30		1		podlo	
A01	198993-4	GREASE VESSEL SET		1			
A02	331886-4	DEPTH GAUGE		1			
A03	413A50-6	AIR DUCT CAP		1			
A04	443122-7	CLOTH		1			
A05	821864-7	PLASTIC CASE		1			
C10	162271-8	přezka kufru		2			
A07	412393-7	BATTERY COVER		1			
A08	191B26-6	BATTERY BL4040 SET		2			
A09	***DC40RA	DC40RA FAST CHARGER		1			
A09		COMPO-PARTS					
B01	199233-3	HAMMER SERVICE KIT		1			
C10	195127-0	OIL VESSEL SET		2			
B01		INC. 1,2,4,21,34,35,37					
F03	191W90-3	HOOK SET		1			
F06	191X40-4	DX15DUST COLLECTION SYSTEM SET		1	*		
F06-1	191X39-9	DX15DUST COLLECTION SYSTEM SET	<	1			
F20	199557-7	FILTER SET		1			
G12	1914X3-8	DUST EXTRACTION PAD SET		1			

Prosím uveďte objednáč. číslo dílu v objednávce

Datum tisku 25. 10. 2024