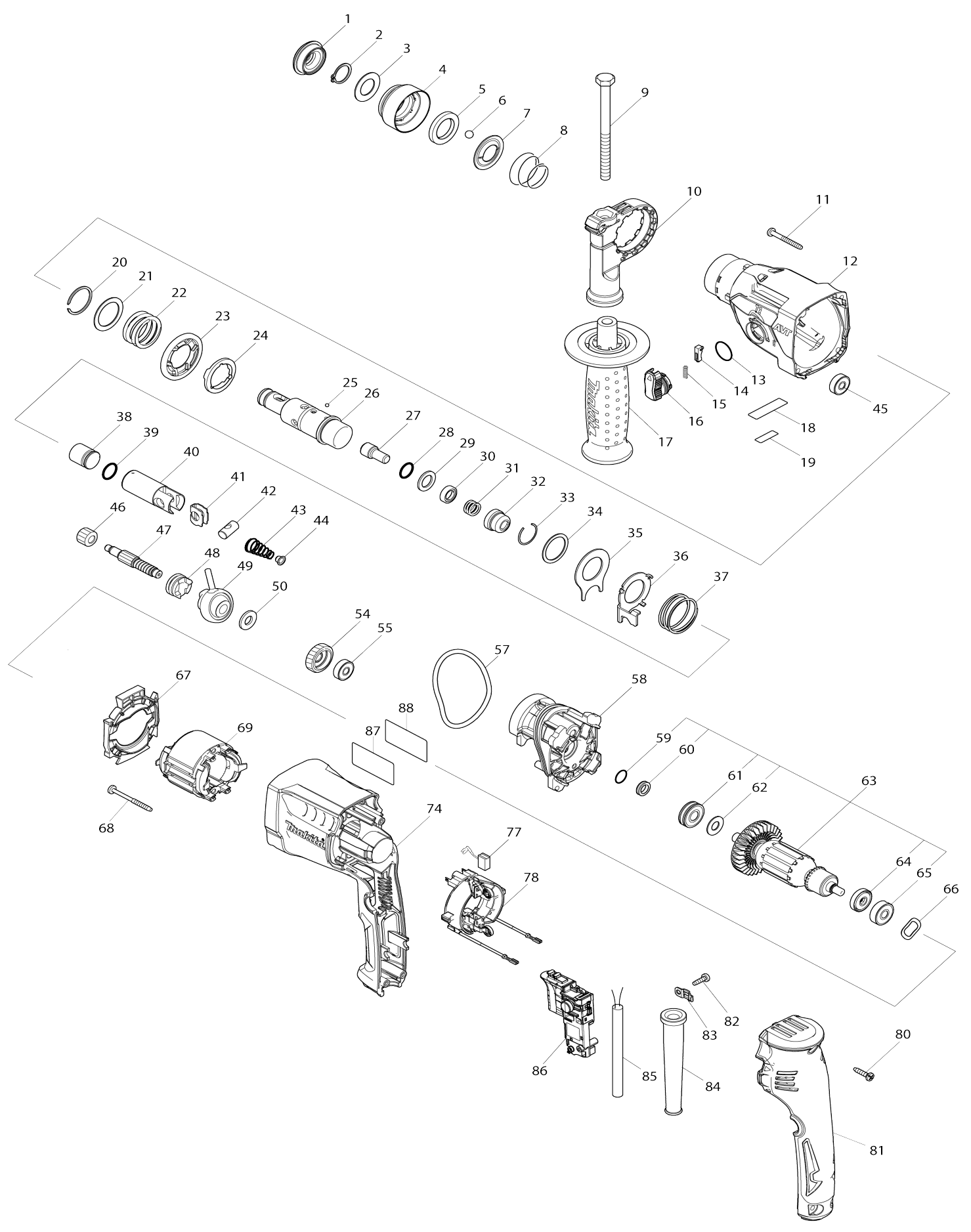


Model No.HR1840 18MM ROTARY HAMMER



Model No.HR1840 18MM ROTARY HAMMER

Obj. č.	Obj. č.	Popis	Možn ost zá měny	Množ ství	Nový/ Starý	Poznámka 1	Poznámka 2
001	286037-3	CAP 34		1		v	
002	961057-5	segrovka vnější S-17		1		segrovka vn	
003	253377-4	FLAT WASHER 17		1		podlo	
004	457214-6	CHUCK COVER		1		kryt	
005	257416-2	RING 21		1		krou	
006	216022-2	kulička = old 183013		2		kuli	
007	346177-0	podložka		1		podlo	
008	232347-6	CONICAL COMP. SPRING 21-29		1		pru	
009	921923-8	šroub M8x120=old921919-9=ols 265580-5		1			
010	417911-6	GRIP BASE		1			
011	266053-1	šroub 4x35=new266351-3		4			
012	144272-8	GEAR HOUSING COMPLETE		1		obal p	
C10	213636-8	OIL SEAL 25		1		gufero HR2611FT	
C20	211375-4	Kugellager		1		Kugellager	
013	213278-8	o-kroužek 17		1		o-krou	
014	161568-2	LOCK BUTTON COMPLETE		1		knofl	
015	232344-2	COMPRESSION SPRING 3		1		p	
016	161569-0	CHANGE LEVER COMPLETE		1		p	
017	158057-6	rukojeť 36 HR2230/2460		1			
C10	931402-8	matka M8 = old 481003		1			
018	457356-6	PLATE		1		deska	
019	853K43-5	HR1840 SERIAL NO. LABEL		1			
020	961135-1	segrovka		1	*		
020-1	347555-7	SPIRAL RETAINING RING 25	O	1		segrovka =old 96113 5-1	
021	267304-5	FLAT WASHER 25		1			
022	232360-4	COMPRESSION SPRING 25		1		pru	
023	221494-8	SPUR GEAR 44		1			
024	327039-1	DRIVING FLANGE		1		veden	
025	216019-1	kulička pr.3mm		3		kuli	
026	326886-7	TOOL HOLDER		1		dr	
027	326887-5	IMPACT BOLT		1			
028	213117-2	o-kroužek 11		1		o-krou	
029	253380-5	FLAT WASHER 13		1		podlo	
030	326888-3	RING 10		1		krou	
031	232357-3	COMPRESSION SPRING 10A		1		pru	
032	327038-3	CUP SLEEVE		1		pouzdro	
033	233942-5	pružina HR1830/F/BHR162		1		pru	
034	267175-0	podložka 6914D		1		podlo	
035	345681-6	spojovací díl		1		spojovac	
036	347128-6	CHANGE PLATE		1		deska	
037	233458-0	COMPRESSION SPRING 32		1			
038	326889-1	STRIKER		1			
039	213832-8	O-RING 13		1		krou	
040	326890-6	PISTON CYLINDER		1		krou	
041	347127-8	GUIDE PLATE		1		deska	
042	324612-8	čep		1			
043	232361-2	CONICAL COMP. SPRING 6-13		1		pru	

044	347130-9	SPRING GUIDE		1		veden	
045	211016-2	kuličkové ložisko 626LLB		1		kuli	
046	221495-6	SPUR GEAR 12		1		ozuben	
047	326892-2	CAM SHAFT		1		d	
048	326891-4	CLUCTH CAM		1		spojka	
049	219029-7	SWASH BEARING 9		1		lo	
050	253383-9	FLAT WASHER 9		1		podlo	
054	221496-4	HELICAL GEAR 23		1			
055	211016-2	kuličkové ložisko 626LLB		1		kuli	
057	213833-6	O-RING 60		1		krou	
058	144270-2	INNER HOUSING COMPLETE		1		vlo	
059	213118-0	o-kroužek 12 HR5211C/5210C		1		o-krou	
060	326893-0	RING 9		1		krou	
061	210162-8	BALL BEARING 609LLU		1		lo	
062	267231-6	podložka 9 HR2020		1		podlo	
063	513989-8	ARMATURE ASS'Y 240V		1		rotor HR1840 HR184 1F	
063		INC. 59-62,64,65					
064	681670-0	izolační podložka =old 681652-2		1		izola	
065	210023-2	kuličkové ložisko 627 DDW		1			
066	267804-5	podložka HR2230/2460/2470		1		podlo	
067	457351-6	BUFFLE PLATE B		1		deska	
068	266069-6	šroub křížový 9403		2			
069	633994-0	FIELD		1		stator HR1840 HR184 1F	
074	457353-2	MOTOR HOUSING B		1		obal motoru	
077	194722-3	uhlíky CB-459 GA5030/GA4530		1	*	uhl	
077-1	195026-6	CARBON BRUSH SET CB-459	O	1		uhl	
078	632K41-0	BRUSH HOLDER UNIT		1		dr	
080	266326-2	šroub 4x18=new265995-6		3			
081	457354-0	HANDLE COVER		1			
082	266385-6	TAPPING SCREW 4X14		1			
083	687682-1	STRAIN RELIEF		1		kabelov	
084	682566-8	ochranná průchodka		1		chr	
085	665890-4	přívodní kabel 1.0-2-4.0		1			
086	651086-3	SWITCH TG853TB-2		1		vyp	
087	853K39-6	HR1840 NAME PLATE		1			
088	813E00-9	CLEAR LABEL		1	*		
A01	415486-9	hloubkový doraz		1			
A02	821706-5	PLASTIC CARRYING CASE		1			
C10	162315-4	LATCH		2			
C20	324679-6	SHAFT		1			
C30	457340-1	HANDLE		1			
A03	813D85-9	HR1840 PLASTIC CASE LABEL		1			
B01	198627-9	HAMMER SERVICE KIT		1			
C10	195127-0	OIL VESSEL SET		1			
B01		INC. 1,2,6,28,33,39,77					
F07	199245-6	DUSTCUP SET		1			
G12	1914X3-8	DUST EXTRACTION PAD SET		1			

Prosím uveďte objednáč. číslo dílu v objednávce

Datum tisku 25. 10. 2024