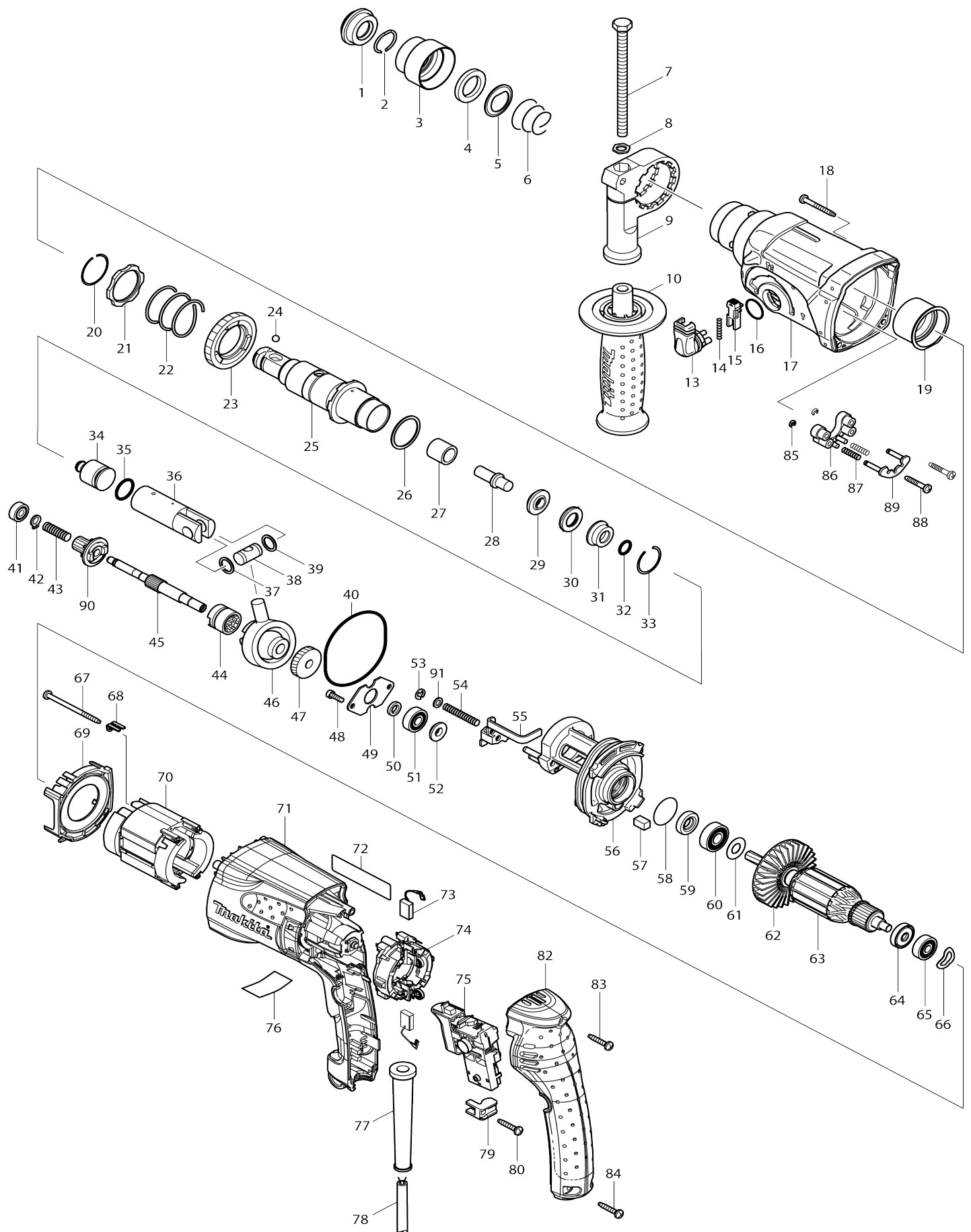


Model No.HR2470 KOMBINOVANÉ KLADIVO 24MM



Model No.HR2470 KOMBINOVANÉ KLADIVO 24MM

Obj. č.	Obj. č.	Popis	Možn ost zá měny	Množ ství	Nový/ Starý	Poznámka 1	Poznámka 2
001	286263-4	prachovka HR2020		1		prachovka HR2020	
002	233940-9	pojistka HR2020,=old233915-8		1		pojistka HR2020 =old 233915-8	
003	417629-9	kryt sklíčidla HR2020		1		kryt skl	
004	257241-1	kroužek 21 HR2440		1		krou	
005	345187-4	podložka HR2020		1		podlo	
006	233916-6	pružina		1		pru	
007	921923-8	šroub M8x120=old921919-9=ols 265580-5		1	*		
007-1	265583-9	šroub M8x120	O	1			
008	345280-4	matka šestihran		1		matka	
009	417630-4	objímka přídatné rukojeti -HP20 50		1			
010	158057-6	rukojeť 36 HR2230/2460		1			
C10	931402-8	matka M8 = old 481003		1			
013	162245-9	přepínač chodu HR2470/BHR202 RF		1		p	
014	233459-8	pružina 233459-8		1			
015	419192-8	aretace přepínače HR1830/F/BH R162/HR		1		aretace p	
016	213278-8	o-kroužek 17		1		o-krou	
017	158216-2	obal stroje HR2470/BHR202		1		obal stroje HR2470/B HR202	
C10	213965-9	OIL SEAL 25		1	*		
C11	213345-9	OIL SEAL 25	O	1		t	
018	266351-3	šroub 4x35=old266053-1		4	*		
018-1	265B69-5	TAPPING SCREW 4X35	O	4			
019	153290-5	jehlové ložisko - HR2440		1		jehlov	
020	233929-7	pojistná pružina HR2450T/BHR2 40R		1		pojistn	
021	267791-8	podložka=new267460-1		1	*		
021-1	267460-1	podložka=old267791-8	O	1		podlo	
022	233401-9	pružina		1		pru	
023	227109-5	ozubené kolo bezp.spojky HR245 0T		1		ozuben	
024	216022-2	kulička = old 183013		1		kuli	
025	158217-0	TOOL HOLDER COMPLETE		1	*		
025-1	158574-6	vřeteno HR2470	<	1			
026	267229-3	distanční kroužek HR2440		1		distan	
027	331769-8	pouzdro HR2230_2460_70		1		pouzdro HR2230_246 0_70	
028	324669-9	úderník BHR240_HR2230_2470		1			
029	324402-9	kroužek HR2450T		1		krou	
030	421955-0	těsnící kroužek BHR240R/HR223 0		1		t	
031	324216-6	pouzdro HR2440		1		pouzdro HR2440	
032	213073-6	o-kroužek 9		1		o-krou	
033	233917-4	pojistka HR2020		1		pojistka HR2020	
034	324733-6	tlouk HR2460/2470		1		tlouk HR2460/2470	
035	213227-5	o-kroužek 16		1		o-krou	
036	318132-2	píst HR2470		1		p	

037	267104-3	podložka 12		1		podlo	
038	324215-8	pístní čep HR2440/50		1		p	
039	267104-3	podložka 12		1		podlo	
040	213727-5	o kroužek 63 BHR240RFE/HR2230/2		1		o krou	
041	211012-0	kuličkové ložisko 606ZZ		1	*		
041-1	210028-2	BALL BEARING 606ZZ	O	1			
042	961003-8	segrovka S-7		1		segrovka S-7	
043	233343-7	pružina HR2450		1		pru	
044	331768-0	vložka spojky HR2470		1	*		
044-1	331992-5	CLUTCH CAM	<	1		spojka=old331768-0	
045	324668-1	hřídel BHR240RFE/HR2470		1		h	
046	219014-0	ložisko přiklepu HR2020= old 219013-2		1	*	lo	
046-1	219021-3	SWASH BEARING 10	O	1		lo	
047	226656-3	ozubené kolo HR2230/2460/2470		1		ozuben	
048	266273-7	šroub M4x12		2			
049	345179-3	345179-3		1		kryt lo	
050	267234-0	267234-0		1		podlo	
051	211032-4	ložisko 1902		1	*		
051-1	210029-0	BALL BEARING 608ZZ	O	1			
052	324212-4	kroužek 8		1		krou	
053	961011-9	zajišťovací kroužek		1		zaji	
054	233342-9	vinutá pružina 6		1		vinut	
055	345363-0	vidlice řazení HR2450,= old 345220-2		1		vidlice	
056	158215-4	vnitřní obal stroje HR2470/BHR202		1	*	vnit	
056-1	141574-3	vnitřní kryt komplet	S	1		vnit	
057	443126-9	ucpávka		1	*	ucp	
058	213407-3	o-kroužek 26		1		o-krou	
059	213077-8	gufero HR2230/2460/2470		1	*	gufero HR2230/2460/2470	
059-1	213A72-4	OIL SEAL 10	O	1		gufero HR2230/2460/2470 =old 213077-8	
060	210059-1	BALL BEARING 6000DDW		1			
061	267213-8	podložka		1		podlo	
062	240092-9	FAN 64		1		v	
063	515289-2	rotor HR2460_70		1	*		
063		INC. 60-62,64,65			*		
063-1	517984-0	ARMATURE ASSY 240V	O	1		rotor HR2460_70=old 515289-2	
063-1		INC. 60-62,64,65					
064	681652-2	podložka JR180 = new681670-0		1	*		
064-1	681670-0	izolační podložka =old 681652-2	<	1		izola	
065	210023-2	kuličkové ložisko 627 DDW		1			
066	267804-5	podložka HR2230/2460/2470		1		podlo	
067	266334-3	šroub 4x60		2	*		
067-1	265D36-2	TAPPING SCREW 4X60	O	2			
068	344871-8	podložka šroubu statoru 9562C		2		podlo	
069	419716-0	kryt statoru HR2230/2460		1		kryt statoru HR2230/2460	
070	626579-9	stator HR2460/2470		1	*		
070-1	621884-9	FIELD 240V	O	1	*	stator HR2460 HR247	

						0=old626579-9	
070-2	621884-9	FIELD 240V	O	1		stator HR2460 HR2470=old626579-9	
071	419731-4	skříň motoru HR2460/2470		1		sk	
072	863538-4	HR2470 NAME PLATE		1			
073	194074-2	uhlíky CB-325		1		uhl	
074	638500-6	držák uhlíků HR2230/2460/2470		1		dr	
075	650588-6	vypínač HR2230/2460/2470		1		vyp	
076	814963-2	HR2470 SERIAL NO.LABEL		1			
077	682566-8	ochranná průchodka		1		chr	
078	665890-4	přívodní kabel 1.0-2-4.0		1			
079	687260-7	držák kabelu GA5020/6020/HR2230		1		dr	
080	266324-6	šroub 4x22		1	*		
080-1	265B46-7	TAPPING SCREW 4X22	O	1			
082	419717-8	kryt rukojeti HR2230/2460/2470		1		kryt rukojeti HR2230/2460/2470	
083	266324-6	šroub 4x22		1	*		
083-1	265B46-7	TAPPING SCREW 4X22	O	1			
084	266324-6	šroub 4x22		2	*		
084-1	265B46-7	TAPPING SCREW 4X22	O	2			
085	961017-7	zajišťovací kroužek E-3		2		zaji	
086	417796-0	uložení		1		ulo	
087	233344-5	pružina		2		pru	
088	266374-1	šroub 4x25		2	*		
088-1	265B73-4	TAPPING SCREW 4X25	O	2			
089	163430-7	vedení		1		veden	
090	227179-4	ozubené kolo 10 HR2470		1		ozuben	
091	941102-2	podložka 5		1	*	podlo	
091-1	253542-5	FLAT WASHER 5	O	1		podlo	
092	819358-4	CLEAR LABEL		1	*		
092-1	892830-1	CLEAR LABEL	<	1	*		
092-2	816R96-7	CLEAR LABEL	O	1	*		
093	819364-9	CLEAR LABEL		1	*		
093-1	892829-6	CLEAR LABEL		1	*		
093-2	816R95-9	CLEAR LABEL	O	1	*		
094	122881-3	TOOL HOLDER ASS'Y		1	*		
094		INC. 20-23,25,27-33			*		
094-1	123100-0	TOOL HOLDER ASS'Y	O	1		v	
094-1		INC. 20-23,25,27-33					
A01	324219-0	hloubkový doraz HR2020/2440/50F		1		hloubkov	
A02	824799-1	transportní kufr HR2230/2460/2470		1			
C10	324319-6	SHAFT		1			
C20	417724-5	sponka ke kufru 6317DW		2		sponka ke kufru HR2450 HR2470 HR2470T	
C30	419216-0	HANDLE		1		dr	
A03	805439-0	HR2470 PLASTIC CASE LABEL		1	*		
A03	816C89-4	HR2470X16 PLASTIC CASE LABEL		1	*		
A03-1	816S12-5	HR2470 PLASTIC CASE LABEL	X	1			
A03-1	816S33-7	HR2470X16 PLASTIC CASE LABEL	X	1			
A04	D-46361	SDS-PLUS DRILL & CHISEL 10PC		1	*		

A04-1	D-46361	SDS-PLUS DRILL & CHISEL 10PC	<	1		
B01	195263-2	serviS Kit - HR2230-24		1		
C10	195127-0	OIL VESSEL SET		2		
B01		INC. 1,24,30,32,33,35,73				
F25	192349-3	adaptér		1		adapt
G12	1914X3-8	DUST EXTRACTION PAD SET		1		

Prosím uveďte objednáací číslo dílu v objednávce

Datum tisku 25. 10. 2024