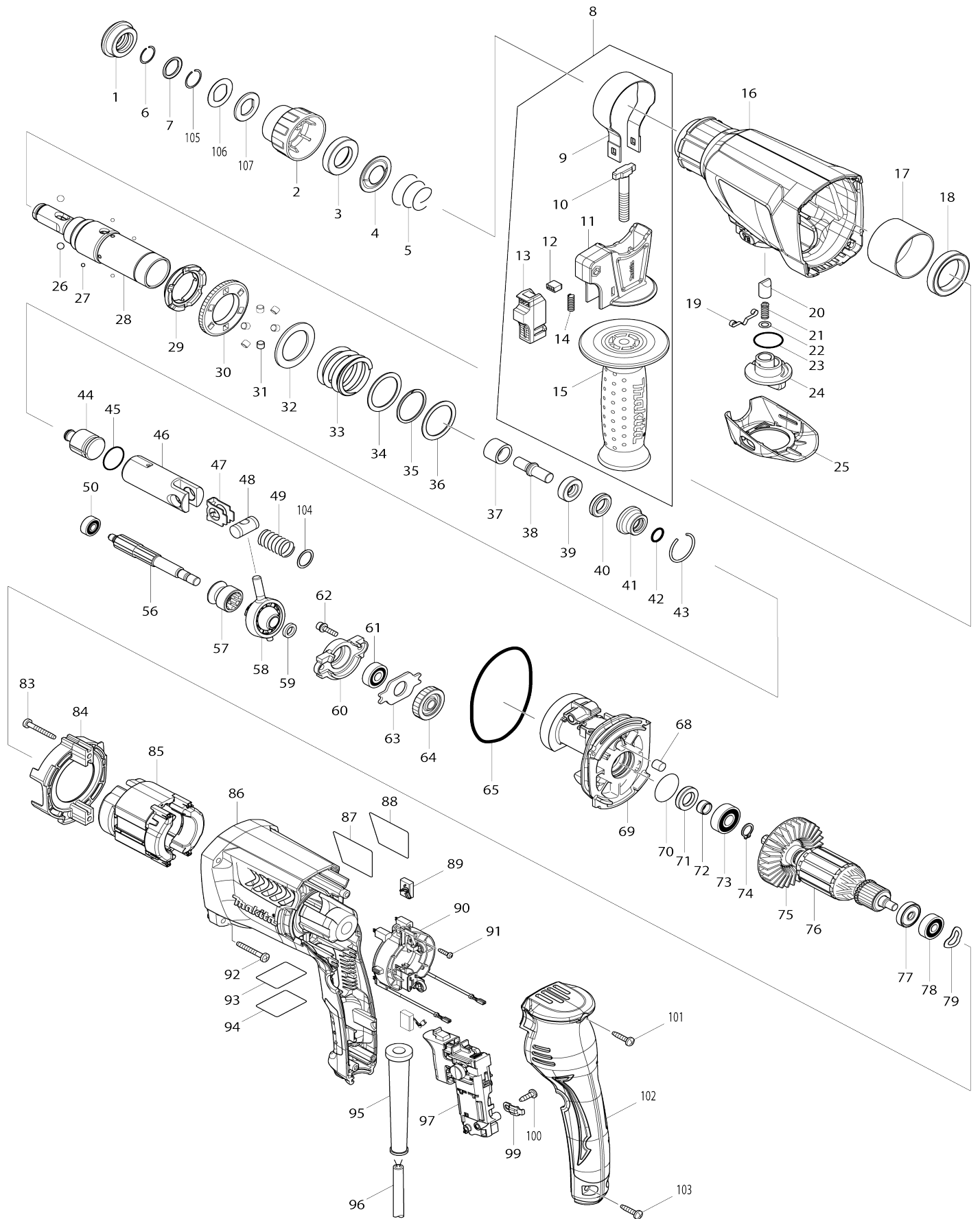


Model No.HR2600 VRTACÍ KLADIVO



Model No.HR2600 VRTACÍ KLADIVO

Obj. č.	Obj. č.	Popis	Možn ost zá měny	Množ ství	Nový/ Starý	Poznámka 1	Poznámka 2
001	286288-8	prachovka		1		prachovka	
002	451533-2	kryt		1	*		
002-1	455393-4	CHUCK COVER	S	1		kryt	
003	325813-1	kroužek		1		krou	
004	346177-0	podložka		1		podlo	
005	233916-6	pružina		1		pru	
006	233989-9	kroužek		1		krou	
007	346221-3	podložka		1	*	podlo	
007-1	346834-0	WASHER 16	S	1		podlo	
008	122878-2	GRIP ASSEMBLY		1	*	dr	
008		INC. 9-15			*		
008-1	127293-5	GRIP ASSEMBLY	O	1	*		
008-1		INC. 9-15			*		
008-2	122878-2	GRIP ASSEMBLY	O	1		dr	
008-2		INC. 9-15					
009	346181-9	GRIP SPRING 50		1			
010	266349-0	SQUARE BOLT M8X50		1			
011	451539-0	GRIP BASE		1			
012	313179-1	RACK		1	*		
013	451540-5	LOCK BUTTON		1	*		
013-1	141765-6	LOCK BUTTON COMPLETE	S	1			
014	233360-7	COMPRESSION SPRING 4		1		pru	
015	154935-8	GRIP 36 COMPLETE		1			
016	140270-0	GEAR HOUSING COMPLETE		1		obal HR2300 HR2600	
C10	213345-9	OIL SEAL 25		1		t	
017	331890-3	jehlové ložisko		1		jehlov	
018	211294-4	ložisko		1		lo	
019	232152-1	listová pružina		1		listov	
020	325785-0	kolík řazení		1			
021	234147-0	pružina		1		pru	
022	253308-3	podložka 6		1		podlo	
023	213381-5	o-kroužek 21 = old 321363-4		1		o-krou	
024	451531-6	CHANGE LEVER B		1		p	
025	451532-4	CHANGE LEVER COVER B		1			
026	216022-2	kulička = old 183013		2		kuli	
027	216019-1	kulička pr.3mm		4	*	kuli	
027-1	216061-2	STEEL BALL 3	O	4			
028	140264-5	vřeteno		1	*		
028-1	142973-2	TOOL HOLDER COMPLETE	<	1		dr	
029	313149-0	kolo		1	*		
029-1	332139-4	DRIVING FLANGE	S	1		miska	
030	227232-6	ozubené kolo		1	*		
030-1	227360-7	SPUR GEAR 51	S	1		ozuben	
031	268226-2	čep		6	*		
032	267414-8	FLAT WASHER 30		1	*	podlo	
033	234148-8	COMPRESSION SPRING 31		1		pru	
034	267153-0	FLAT WASHER 30		1		podlo	
035	257932-4	kroužek		1		krou	

036	267153-0	FLAT WASHER 30		1		podlo	
037	325782-6	kroužek		1		krou	
038	325789-2	úderník		1			
039	325794-9	kroužek		1		krou	
040	424267-0	kroužek		1		krou	
041	325798-1	o kroužek		1		o krou	
042	213073-6	o-kroužek 9		1		o-krou	
043	233979-2	kroužek		1		krou	
044	325784-2	úderník		1			
045	213258-4	o-kroužek 17.5		1		o-krou	
046	310345-1	válec		1		v	
047	346036-8	GUIDE PLATE		1		desti	
048	324215-8	pístní čep HR2440/50		1		p	
049	234098-7	COMPRESSION SPRING 14		1		pru	
050	211012-0	kuličkové ložisko 606ZZ		1	*		
050-1	210028-2	BALL BEARING 606ZZ	O	1			
056	227243-1	SPUR GEAR 10		1		h	
057	331815-7	CLUTCH CAM B		1		spojka HR2300 HR26 00	
058	219020-5	ložisko 10		1		lo	
059	267234-0	267234-0		1		podlo	
060	310344-3	BEARING BOX		1		pouzdro lo	
061	211032-4	ložisko 1902		1	*		
061-1	210223-4	BALL BEARING 608ZZ	O	1		lo	
062	266437-3	šroub šestihran M4x16 HR4001C		2			
063	285735-6	BEARING RETAINER		1		zaji	
064	227719-8	ozubené kolo		1		ozuben	
065	213728-3	O-RING 68		1		o krou	
068	443153-6	FELT		1	*	pls	
069	140269-5	INNER HOUSING COMPLETE		1	*		
069-1	141572-7	INNER HOUSING COMPLETE	S	1	*	pouzdro lo	
069-2	141572-7	INNER HOUSING COMPLETE	O	1		pouzdro lo	
070	213407-3	o-kroužek 26		1		o-krou	
071	213133-4	simmering 12 HR2800/3540C=new w213678-2		1	*		
071-1	213678-2	těsnění=old213133-4	O	1		t	
072	262569-4	SLEEVE 9		1	*	pouzdro	
072-1	262207-8	SLEEVE 9	O	1		pouzdro =old 262569 -4	
073	211097-6	Ball bearing 6000LLB		1		lo	
074	961006-2	segrovka S-10		1		segrovka S-10= old. 2 57408-1	
075	240121-8	FAN 65		1		v	
076	515359-7	rotor		1		rotor HR2630 HR263 1	
076		INC. 72-75,77,78					
077	681652-2	podložka JR180 = new681670-0		1			
078	210023-2	kuličkové ložisko 627 DDW		1			
079	267804-5	podložka HR2230/2460/2470		1		podlo	
083	266361-0	šroubek 4x30		2	*		
083-1	265B70-0	TAPPING SCREW 4X30	O	2			
084	451527-7	kryt ventilátoru		1		kryt ventil	
085	626634-7	stator		1	*	stator HR2600 HR26	

						10 HR2610T HR2611 F HR2611FT	
085-1	626634-7	stator	O	1		stator HR2600 HR26 10 HR2610T HR2611 F HR2611FT	
086	451536-6	MOTOR HOUSING		1		obal stroje	
087	867673-0	HR2600 NAME PLATE		1			
088	819390-8	CLEAR LABEL		1	*		
088-1	816R90-9	CLEAR LABEL	O	1	*		
089	194074-2	uhlíky CB-325		1		uhl	
090	638655-7	držák uhlíků		1		dr	
091	266556-5	TAPPING SCREW 3X12		2			
092	266361-0	šroubek 4x30		4	*		
092-1	265B70-0	TAPPING SCREW 4X30	O	4			
093	867676-4	HR2600 SERIAL NO.LABEL		1			
094	819389-3	CLEAR LABEL		1	*		
094-1	816R89-4	CLEAR LABEL	O	1	*		
095	682566-8	ochranná průchodka		1		chr	
096	665890-4	přívodní kabel 1.0-2-4.0		1			
097	650625-6	přepínač		1	*		
097-1	651090-2	SWITCH TG853TB-3	O	1		vyp	
099	687682-1	STRAIN RELIEF		1		kabelov	
100	266385-6	TAPPING SCREW 4X14		1	*		
100-1	265B74-2	TAPPING SCREW 4X14	O	1			
101	266326-2	šroub 4x18=new265995-6		1	*		
101-1	265B67-9	TAPPING SCREW 4X18	O	1			
102	451528-5	HANDLE COVER		1		dr	
103	266326-2	šroub 4x18=new265995-6		2	*		
103-1	265B67-9	TAPPING SCREW 4X18	O	2			
104	267447-3	FLAT WASHER 14		1		podlo	
105	233992-0	segrovka		1		segrovka HR2300	
106	267437-6	kroužek		1	*		
106-1	267114-0	podložka 17	S	1		podlo	
107	424364-2	RUBBER WASHER 16		1	*	krou	
A01	331886-4	DEPTH GAUGE		1			
A02	824914-7	PLASTIC CARRYING CASE		1	*		
C10	162302-3	spona		2	*	spona	
C20	324207-7	SHAFT		1	*		
C30	451749-9	HANDLE		1	*		
A02	821550-0	systainer Makpac 395x295x157 mm		1			
C10	453974-8	LATCH		4		spona Makpacu	
A02-1	821775-6	PLASTIC CASE	O	1			
C10	162302-3	spona		2		spona	
C20	324207-7	SHAFT		1			
C30	451749-9	HANDLE		1			
A03	816423-0	HR2600 PLASTIC CASE LABEL		2	*		
A03	803L31-8	HR2600J PLASTIC CASE LABEL		2	*		
A03-1	816V85-6	HR2600 PLASTIC CASE LABEL	X	2			
A03-1	816V91-1	HR2600J PLASTIC CASE LABEL	X	2			
A06	803L30-0	HR2600J INDICATION LABEL		1	*		
A06-1	816V90-3	HR2600J INDICATION LABEL	O	1			
A07	837651-4	INNER TRAY		1			

B01	195105-0	HAMMER SERVICE KIT		1			
C10	195127-0	OIL VESSEL SET		2			
B01		INC. 1,6,26,40,42,43,45,89,105					
B01		INC. 107					
F32	195127-0	OIL VESSEL SET		1			
G12	1914X3-8	DUST EXTRACTION PAD SET		1			

Prosím uveďte objednáací číslo dílu v objednávce

Datum tisku 25. 10. 2024