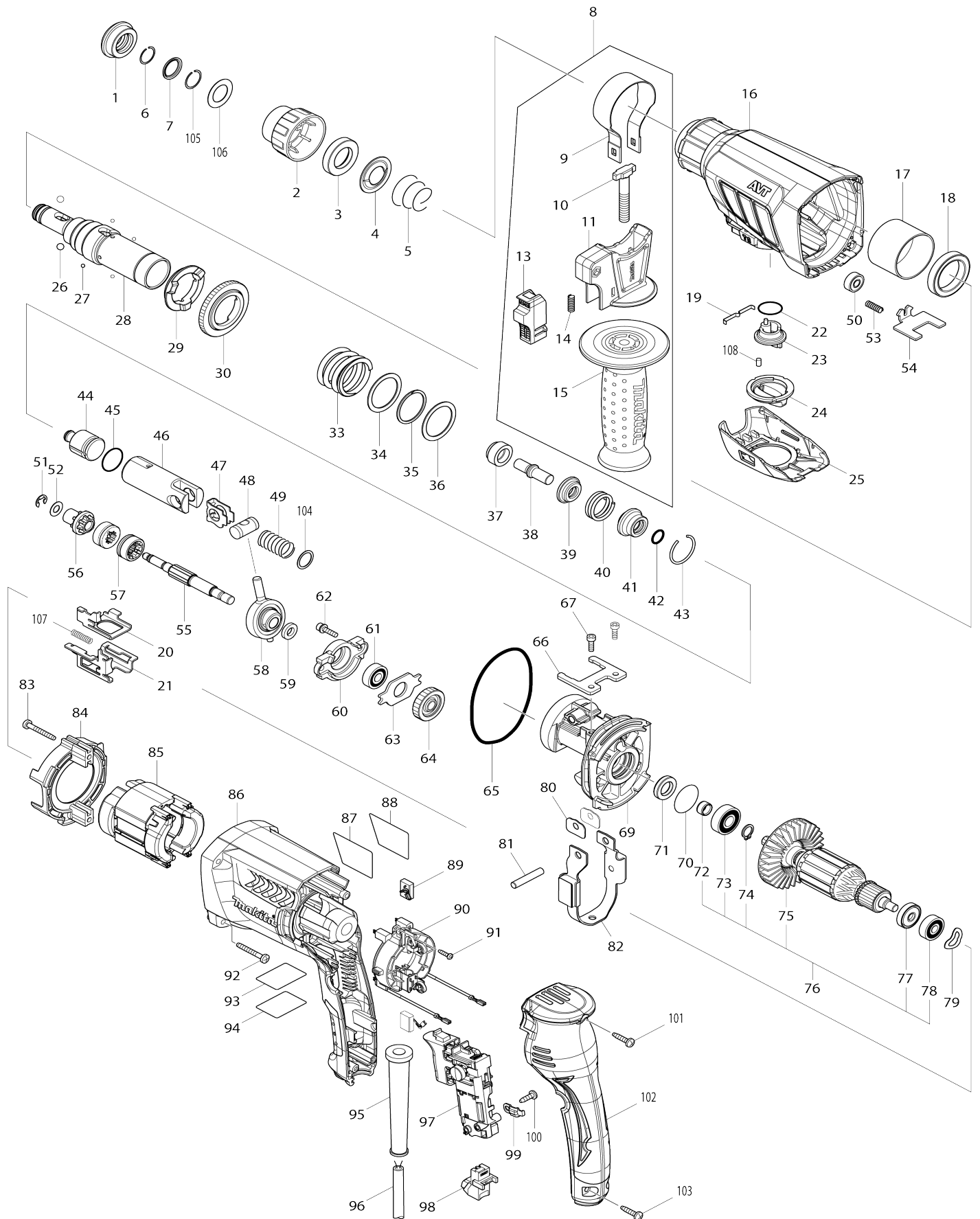


Model No.HR2631F 26MM COMBINATION HAMMER



Model No.HR2631F 26MM COMBINATION HAMMER

Obj. č.	Obj. č.	Popis	Možn ost zá měny	Množ ství	Nový/ Starý	Poznámka 1	Poznámka 2
001	286288-8	prachovka		1		prachovka	
002	455393-4	CHUCK COVER		1		kryt	
003	325813-1	kroužek		1		krou	
004	346177-0	podložka		1		podlo	
005	233916-6	pružina		1		pru	
006	233989-9	kroužek		1		krou	
007	346834-0	WASHER 16		1		podlo	
008	122878-2	GRIP ASSEMBLY		1	*	dr	
008		INC. 9-11,13-15			*		
008-1	127293-5	GRIP ASSEMBLY	O	1	*		
008-1		INC. 9-11,13-15			*		
008-2	122878-2	GRIP ASSEMBLY	O	1		dr	
008-2		INC. 9-11,13-15					
009	346181-9	GRIP SPRING 50		1			
010	266349-0	SQUARE BOLT M8X50		1			
011	451539-0	GRIP BASE		1			
013	141765-6	LOCK BUTTON COMPLETE		1			
014	233360-7	COMPRESSION SPRING 4		1		pru	
015	154935-8	GRIP 36 COMPLETE		1			
016	142970-8	GEAR HOUSING COMPLETE		1		obal p	
C10	213636-8	OIL SEAL 25		1		gufero HR2611FT	
017	331890-3	jehlové ložisko		1		jehlov	
018	211294-4	ložisko		1		lo	
019	232286-0	LEAF SPRING		1		pru	
020	346833-2	CHANGE PLATE B		1		deska B	
021	346832-4	CHANGE PLATE A		1		deska A	
022	213278-8	o-kroužek 17		1		o-krou	
023	455392-6	CHANGE LEVER		1		p	
024	455394-2	CHANGE LEVER CAP		1		v	
025	455391-8	CHANGE LEVER COVER		1		kryt p	
026	216022-2	kulička = old 183013		2		kuli	
027	216019-1	kulička pr.3mm		4	*	kuli	
027-1	216061-2	STEEL BALL 3	O	4			
028	142972-4	TOOL HOLDER COMPLETE		1			
C10	213344-1	o kroužek 9 HR2800=old213076-0		1		o krou	
029	332139-4	DRIVING FLANGE		1		miska	
030	227360-7	SPUR GEAR 51		1		ozuben	
033	234148-8	COMPRESSION SPRING 31		1		pru	
034	267153-0	FLAT WASHER 30		1		podlo	
035	257932-4	kroužek		1		krou	
036	267153-0	FLAT WASHER 30		1		podlo	
037	325783-4	pouzdro		1		pouzdro	
038	325789-2	úderník		1			
039	325792-3	WASHER 10		1		pouzdro HR2611F	
040	234149-6	COMPRESSION SPRING 20		1		pru	
041	325793-1	domeček o kroužku		1		dome	
042	213073-6	o-kroužek 9		1		o-krou	

043	233979-2	kroužek		1		krou	
044	325784-2	úderník		1			
045	213258-4	o-kroužek 17.5		1		o-krou	
046	310345-1	válec		1		v	
047	346036-8	GUIDE PLATE		1		desti	
048	324215-8	pístní čep HR2440/50		1		p	
049	234098-7	COMPRESSION SPRING 14		1		pru	
050	210028-2	BALL BEARING 606ZZ		1			
051	257336-0	kroužek		1		krou	
052	253186-1	podložka 7		1		podlo	
053	233360-7	COMPRESSION SPRING 4		1		pru	
054	346831-6	LOCK PLATE		1		z	
055	326448-1	CAM SHAFT		1		va	
056	227359-2	SPUR GEAR 10		1		ozuben	
057	332125-5	CLUTCH CAM		2	*		
057-1	310678-4	CLUTCH CAM	O	2		spojka	
058	219023-9	SWASH BEARING 10		1		v	
059	257321-3	RING 8		1		krou	
060	310344-3	BEARING BOX		1		pouzdro lo	
061	211032-4	ložisko 1902		1	*		
061-1	210223-4	BALL BEARING 608ZZ	O	1		lo	
062	266437-3	šroub šestihran M4x16 HR4001C		2			
063	285735-6	BEARING RETAINER		1		zaji	
064	227719-8	ozubené kolo		1		ozuben	
065	213728-3	O-RING 68		1		o krou	
066	346222-1	PLATE		1		vlo	
067	265353-6	HEX. SOCKET HEAD BOLT M4X12		2			
069	141573-5	vnitřní kryt		1		vnit	
C10	443153-6	FELT		1		pls	
070	213407-3	o-kroužek 26		1		o-krou	
071	213678-2	těsnění=old213133-4		1		t	
072	262569-4	SLEEVE 9		1	*	pouzdro	
072-1	262207-8	SLEEVE 9	O	1		pouzdro =old 262569-4	
073	211097-6	Ball bearing 6000LLB		1		lo	
074	961006-2	segrovka S-10		1		segrovka S-10= old. 2 57408-1	
075	240121-8	FAN 65		1		v	
076	515359-7	rotor		1		rotor HR2630 HR2631	
076		INC. 72-75,77,78					
077	681652-2	podložka JR180 = new681670-0		1			
078	210023-2	kuličkové ložisko 627 DDW		1			
079	267804-5	podložka HR2230/2460/2470		1		podlo	
080	346180-1	WEIGHT HOLDER GUIDE		2		dr	
081	256246-8	PIN 6		1			
082	165593-5	COUNTER WEIGHT		1		protiz	
083	266361-0	šroubek 4x30		2	*		
083-1	265B70-0	TAPPING SCREW 4X30	O	2			
084	451527-7	kryt ventilátoru		1		kryt ventil	
085	626634-7	stator		1	*	stator HR2600 HR2610 HR2610T HR2611 F HR2611FT	

085-1	626634-7	stator	O	1		stator HR2600 HR2610 HR2610T HR2611 F HR2611FT	
086	451535-8	MOTOR HOUSING		1		obal stroje	
087	850L56-3	HR2631F NAME PLATE		1			
088	819390-8	CLEAR LABEL		1	*		
088-1	816R90-9	CLEAR LABEL	O	1	*		
089	194074-2	uhlíky CB-325		1		uhl	
090	638655-7	držák uhlíků		1		dr	
091	266556-5	TAPPING SCREW 3X12		2			
092	266361-0	šroubek 4x30		4	*		
092-1	265B70-0	TAPPING SCREW 4X30	O	4			
093	850L61-0	HR2631F SERIAL NO. LABEL		1			
094	819389-3	CLEAR LABEL		1	*		
094-1	816R89-4	CLEAR LABEL	O	1	*		
095	682566-8	ochranná průchodka		1		chr	
096	665890-4	přívodní kabel 1.0-2-4.0		1			
097	650625-6	přepínač		1	*		
097-1	651090-2	SWITCH TG853TB-3	O	1		vyp	
098	631937-6	LIGHT CIRCUIT		1		LED dioda	
099	687682-1	STRAIN RELIEF		1		kabelov	
100	266385-6	TAPPING SCREW 4X14		1	*		
100-1	265B74-2	TAPPING SCREW 4X14	O	1			
101	266326-2	šroub 4x18=new265995-6		1	*		
101-1	265B67-9	TAPPING SCREW 4X18	O	1			
102	451528-5	HANDLE COVER		1		dr	
103	266326-2	šroub 4x18=new265995-6		2	*		
103-1	265B67-9	TAPPING SCREW 4X18	O	2			
104	267447-3	FLAT WASHER 14		1		podlo	
105	233992-0	segrovka		1		segrovka HR2300	
106	267114-0	podložka 17		1		podlo	
107	234343-0	COMPRESSION SPRING 5		1		pru	
108	263005-3	vymezovací čep 6		1			
A01	331886-4	DEPTH GAUGE		1			
A02	824913-9	PLASTIC CARRYING CASE		1	*		
C10	162302-3	spona		2	*	spona	
A02-1	821774-8	PLASTIC CASE	O	1	*		
C10	162302-3	spona		2	*	spona	
A02-2	821775-6	PLASTIC CASE	O	1			
C10	162302-3	spona		2		spona	
B01	196967-9	HAMMER SERVICE KIT		1			
C10	195127-0	OIL VESSEL SET		2			
B01		INC. 1,6,26,42,43,45,89,105					
F31	195127-0	OIL VESSEL SET		1			
G12	1914X3-8	DUST EXTRACTION PAD SET		1			

Prosím uveďte objednáč. číslo dílu v objednávce

Datum tisku 25. 10. 2024