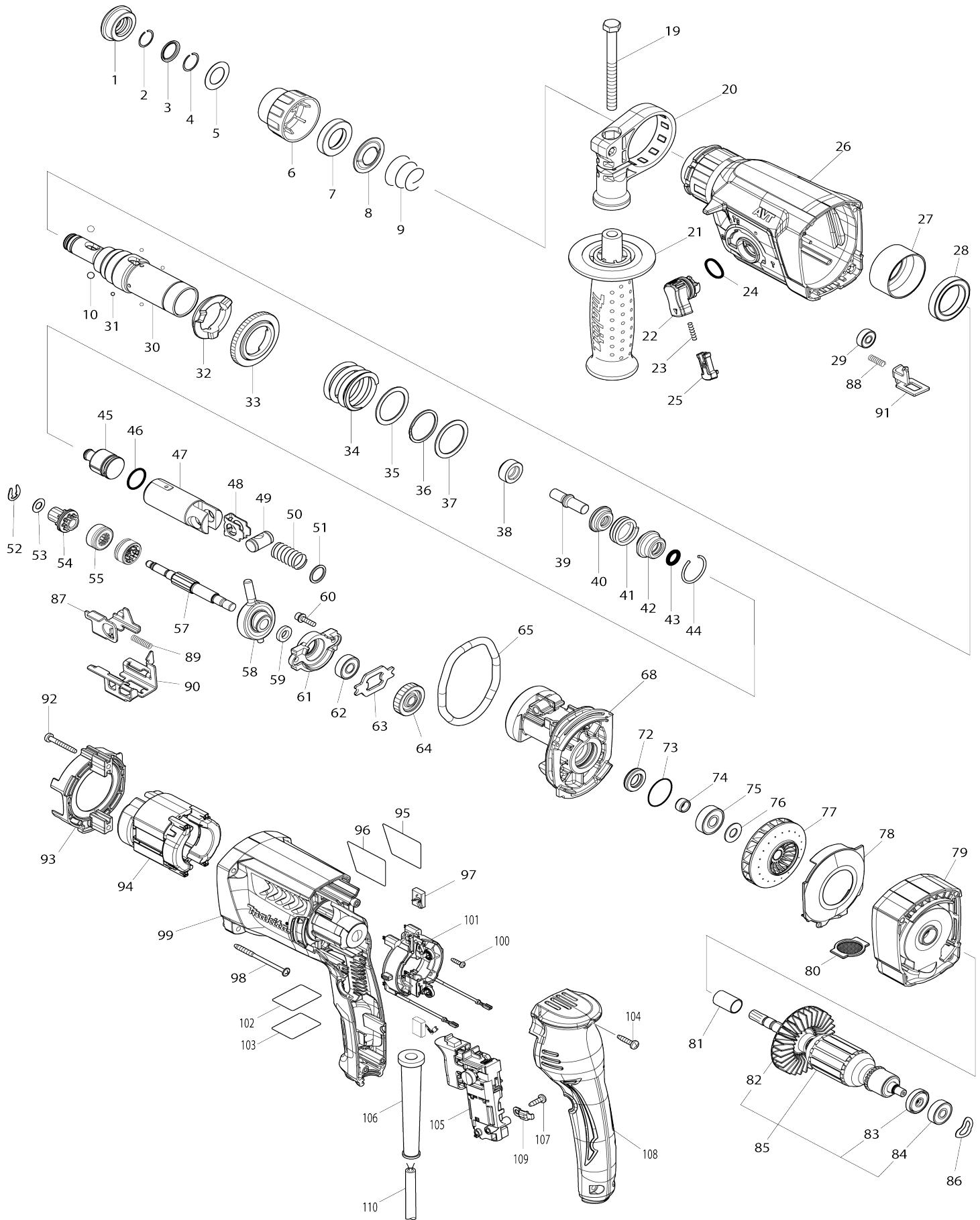
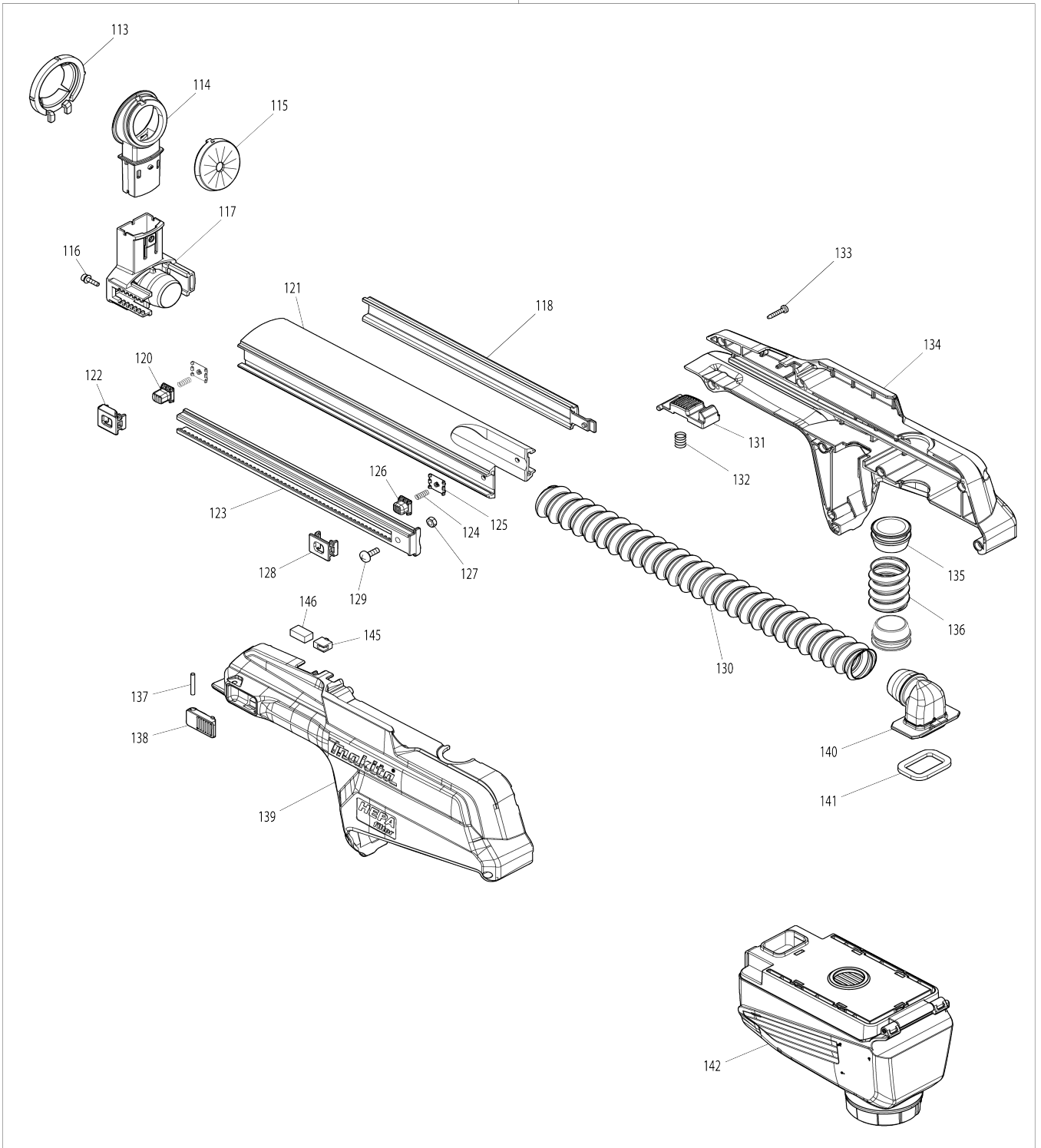
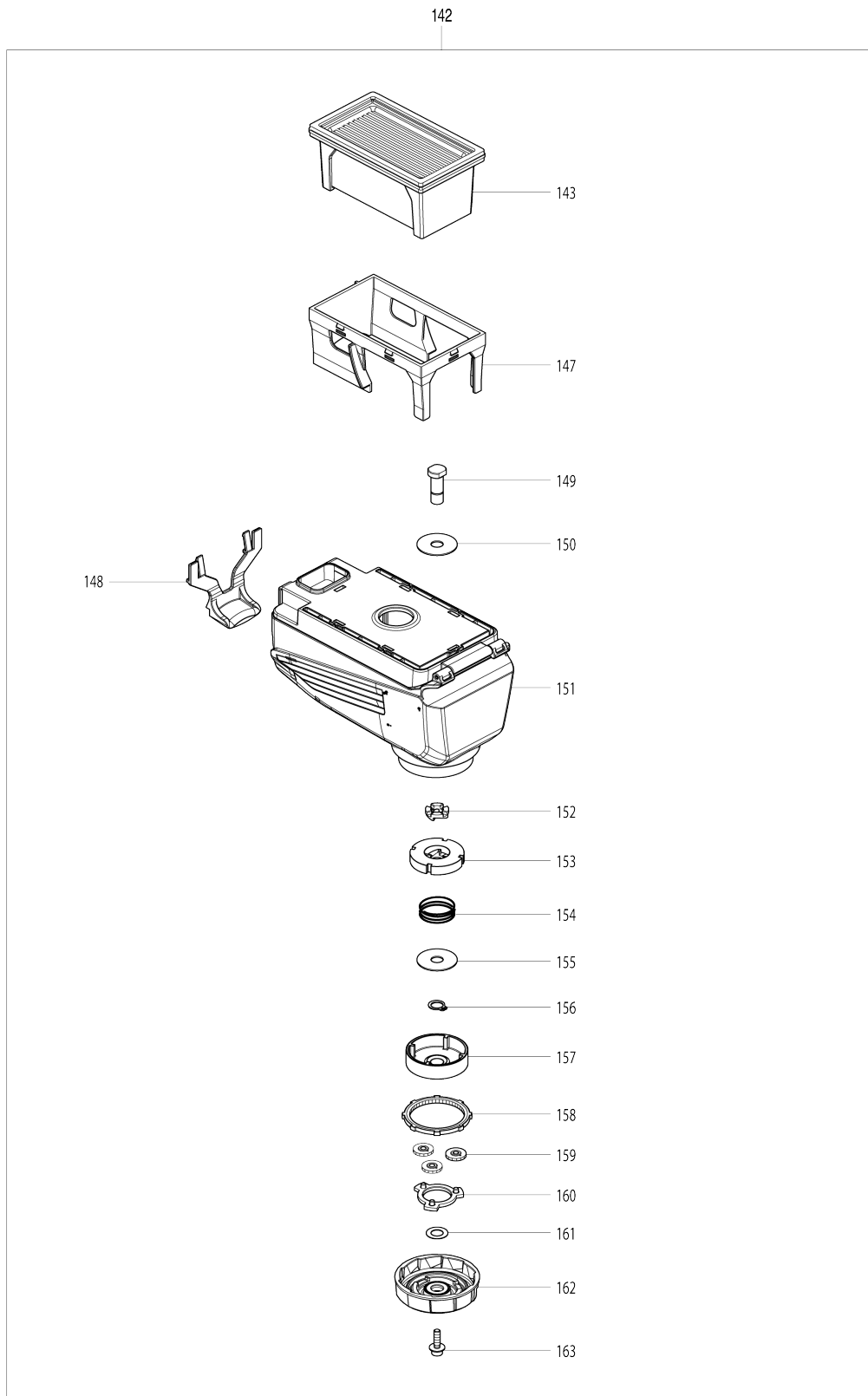


Model No.HR2652 26MM COMB.HAMMER W/DUST EXT.



112





Model No.HR2652 26MM COMB.HAMMER W/DUST EXT.

Obj. č.	Obj. č.	Popis	Možn ost zá měny	Množ ství	Nový/ Starý	Poznámka 1	Poznámka 2
001	286288-8	prachovka		1		prachovka	
002	233989-9	kroužek		1		krou	
003	346834-0	WASHER 16		1		podlo	
004	233992-0	segrovka		1		segrovka HR2300	
005	267114-0	podložka 17		1		podlo	
006	455393-4	CHUCK COVER		1		kryt	
007	325813-1	kroužek		1		krou	
008	346177-0	podložka		1		podlo	
009	233916-6	pružina		1		pru	
010	216022-2	kulička = old 183013		2		kuli	
019	266745-2	HEX.BOLT M8X90		1			
020	453129-5	GRIP BASE		1		z	
021	158057-6	rukojeť 36 HR2230/2460		1			
C10	931402-8	matka M8 = old 481003		1			
022	161656-5	CHANGE LEVER COMPLETE		1		p	
023	234264-6	COMPRESSION SPRING 3		1		pru	
024	213278-8	o-kroužek 17		1		o-krou	
025	457709-9	LOCK BUTTON		1		knofl	
026	140C99-2	GEAR HOUSING COMPLETE		1		sk	
C10	213636-8	OIL SEAL 25		1		gufero HR2611FT	
027	331890-3	jehlové ložisko		1		jehlov	
028	211294-4	ložisko		1		lo	
029	210028-2	BALL BEARING 606ZZ		1			
030	142973-2	TOOL HOLDER COMPLETE		1		dr	
C10	213344-1	o kroužek 9 HR2800=old213076-0		1		o krou	
031	216019-1	kulička pr.3mm		4		kuli	
032	332139-4	DRIVING FLANGE		1		miska	
033	227360-7	SPUR GEAR 51		1		ozuben	
034	234148-8	COMPRESSION SPRING 31		1		pru	
035	267153-0	FLAT WASHER 30		1		podlo	
036	257932-4	kroužek		1		krou	
037	267153-0	FLAT WASHER 30		1		podlo	
038	325782-6	kroužek		1		krou	
039	325789-2	úderník		1			
040	325794-9	kroužek		1		krou	
041	424267-0	kroužek		1		krou	
042	325798-1	o kroužek		1		o krou	
043	213073-6	o-kroužek 9		1		o-krou	
044	233979-2	kroužek		1		krou	
045	325784-2	úderník		1			
046	213258-4	o-kroužek 17.5		1		o-krou	
047	310345-1	válec		1		v	
048	346036-8	GUIDE PLATE		1		desti	
049	324215-8	pístní čep HR2440/50		1		p	
050	234098-7	COMPRESSION SPRING 14		1		pru	
051	267447-3	FLAT WASHER 14		1		podlo	
052	257336-0	kroužek		1		krou	

053	253186-1	podložka 7		1		podlo	
054	227359-2	SPUR GEAR 10		1		ozuben	
055	332125-5	CLUTCH CAM		2	*		
055-1	310678-4	CLUTCH CAM	O	2		spojka	
057	326448-1	CAM SHAFT		1		va	
058	219014-0	ložisko přiklepu HR2020= old 219013-2		1	*	lo	
058-1	219021-3	SWASH BEARING 10	O	1		lo	
059	257321-3	RING 8		1		krou	
060	266437-3	šroub šestihran M4x16 HR4001C		2			
061	310344-3	BEARING BOX		1		pouzdro lo	
062	211032-4	ložisko 1902		1			
063	285735-6	BEARING RETAINER		1		zaji	
064	227719-8	ozubené kolo		1		ozuben	
065	213728-3	O-RING 68		1		o krou	
068	141572-7	INNER HOUSING COMPLETE		1		pouzdro lo	
072	213678-2	těsnění=old213133-4		1		t	
073	213407-3	o-kroužek 26		1		o-krou	
074	262569-4	SLEEVE 9		1	*	pouzdro	
074-1	262207-8	SLEEVE 9	O	1		pouzdro =old 262569-4	
075	210042-8	BALL BEARING 629LLB		1			
076	253733-8	podložka 9		1		podlo	
077	240182-8	FAN 65		1		ventil	
078	457711-2	BAFFLE PLATE		1		deska	
079	457710-4	FAN HOUSING		1		sk	
080	457713-8	FILTER PLATE		1		filtra	
081	262184-4	SLEEVE 10		1		pouzdro	
082	240121-8	FAN 65		1		v	
083	681652-2	podložka JR180 = new681670-0		1			
084	210023-2	kuličkové ložisko 627 DDW		1			
085	515424-2	ARMATURE ASSY 240V		1		rotor HR2651	
085		INC. 82-84					
086	267804-5	podložka HR2230/2460/2470		1		podlo	
087	347230-5	CHANGE PLATE B		1		deska	
088	233360-7	COMPRESSION SPRING 4		1		pru	
089	234343-0	COMPRESSION SPRING 5		1		pru	
090	347229-0	CHANGE PLATE A		1		deska	
091	347228-2	LOCK PLATE		1		deska	
092	266361-0	šroubek 4x30		2			
093	451527-7	kryt ventilátoru		1		kryt ventil	
094	621874-2	FIELD		1	*	stator	
094-1	621874-2	FIELD	O	1		stator	
095	819389-3	CLEAR LABEL		1	*		
096	855J95-6	HR2652 NAME PLATE		1			
097	194074-2	uhlíky CB-325		1		uhl	
098	266334-3	šroub 4x60		4			
099	451536-6	MOTOR HOUSING		1		obal stroje	
100	266556-5	TAPPING SCREW 3X12		2			
101	632K38-9	BRUSH HOLDER UNIT		1		dr	
102	855J99-8	HR2652 SERIAL NO. LABEL		1			
103	819390-8	CLEAR LABEL		1	*		

104	266326-2	šroub 4x18=new265995-6		3			
105	651090-2	SWITCH TG853TB-3		1		vyp	
106	682566-8	ochranná průchodka		1		chr	
107	266385-6	TAPPING SCREW 4X14		1			
108	451528-5	HANDLE COVER		1		dr	
109	687682-1	STRAIN RELIEF		1		kabelov	
110	665890-4	přívodní kabel 1.0-2-4.0		1			
112	127185-8	DUST COLLECTION SYSTEM		1	*		
112		INC. 113-118,120-142,145,146			*		
112-1	127185-8	DUST COLLECTION SYSTEM	O	1			
112-1		INC. 113-118,120-142,145,146			*		
112-1		INC. 114-118,120-142,145,146					
113	424722-2	FITTING RUBBER		1	*	krou	
114	455736-0	COLLECTOR		1	*		
114-1	413A88-1	COLLECTOR	S	1		kolektor=old455736-0	
115	424474-5	SEALING CAP		1	*		
115-1	422784-4	SEALING CAP	S	1			
116	251568-1	H.S.H.BOLT M3X12 WITH WR		2			
117	457730-8	COLLECTOR BASE A		1		deska	
118	457723-5	PIPE COVER		1			
120	457718-8	PUSH BUTTON B		1		tla	
121	326988-9	SLIDE PIPE		1			
122	457728-5	STOPPER BASE B		1		doraz	
123	457722-7	RACK GUIDE		1			
124	232386-6	COMPRESSION SPRING 4		2			
125	457721-9	SPRING PLATE		2		pru	
126	457717-0	PUSH BUTTON A		1		tla	
127	931102-0	matka M4		1		matka M4	
128	457719-6	STOPPER BASE A		1		doraz	
129	251314-2	028078		1			
130	245045-3	HOSE 30		1		hadi	
131	458668-0	LOCK LEVER		1	*		
131-1	413J60-7	LOCK LEVER	<	1		p	
132	231316-4	Druckfeder 7		1		Druckfeder 7	
133	266130-9	šroub PT 3X		8			
134	183K50-7	HOUSING SET		1			
134		INC. 139					
135	457712-0	JOINT SLEEVE		2	*		
135-1	413K07-7	JOINT SLEEVE	<	2			
136	245047-9	HOSE 30		1	*		
136-1	245042-9	HOSE 30 C	O	1	*		
136-2	245047-9	HOSE 30	O	1			
137	256158-5	čep 3		1			
138	457720-1	PUSH LEVER		1		p	
139	183K50-7	HOUSING SET		1			
139		INC. 134					
140	457724-3	INNER PIPE		1		hadi	
141	457725-1	SPONGE SHEET B		1		p	
142	199586-0	DUST CASE SET		1	*	n	
142		INC. 143,147-163			*		
142-1	199586-0	DUST CASE SET	O	1		n	

142-1		INC. 143,147-163				
143	199557-7	FILTER SET		1		
145	458687-6	STOPPER		1		
146	422315-9	DAMPER		1		
147	457727-7	FILTER GUARD		1		
148	453148-1	RELEASE LEVER		1		
149	327221-2	SHAFT		1		
150	253431-4	FLAT WASHER 8		1		
151	140G88-1	DUST CASE COMPLETE		1	*	
C10	256533-5	ROD 2.5		1	*	
C20	423426-3	SPONGE SHEET A		1	*	
C30	457726-9	FILTER BASE		1	*	
151-1	140G88-1	DUST CASE COMPLETE	O	1		
C10	256533-5	ROD 2.5		1		
C20	423426-3	SPONGE SHEET A		1		
C30	457726-9	FILTER BASE		1		
152	310918-0	CAM		1		
153	310919-8	HAMMER		1		
154	232482-0	COMPRESSION SPRING 21		1		
155	253431-4	FLAT WASHER 8		1		
156	961004-6	segrovka S-8		1		segrovka S-8
157	226856-5	SUPER GEAR 17		1		
158	226857-3	INTERNAL GEAR 49		1		
159	226855-7	SUPER GEAR 15		3		
160	140F90-8	CARRIER COMPLETE		1		
161	253430-6	FLAT WASHER 8		1		
162	140H88-7	DIAL COMPLETE		1		
C10	422431-7	SPONGE SHEET		1		
163	922129-1	H.S.H.BOLT M4X16 WITH WG		1		
A01	324219-0	hloubkový doraz HR2020/2440/5 OF		1		hloubkov
A02	424474-5	SEALING CAP		5	*	
A02-1	422784-4	SEALING CAP	X	5		
A03	821781-1	PLASTIC CASE		1		
C10	162302-3	spona		2		spona
B01	196968-7	HAMMER SERVICE KIT		1		
C10	195127-0	OIL VESSEL SET		2		
B01		INC. 1,2,4,10,41,43,44,46,97				
F08	199557-7	FILTER SET		1		
F30	195127-0	OIL VESSEL SET		1		
G12	1914X3-8	DUST EXTRACTION PAD SET		1		

Prosím uveďte objednáč. číslo dílu v objednávce

Datum tisku 25. 10. 2024