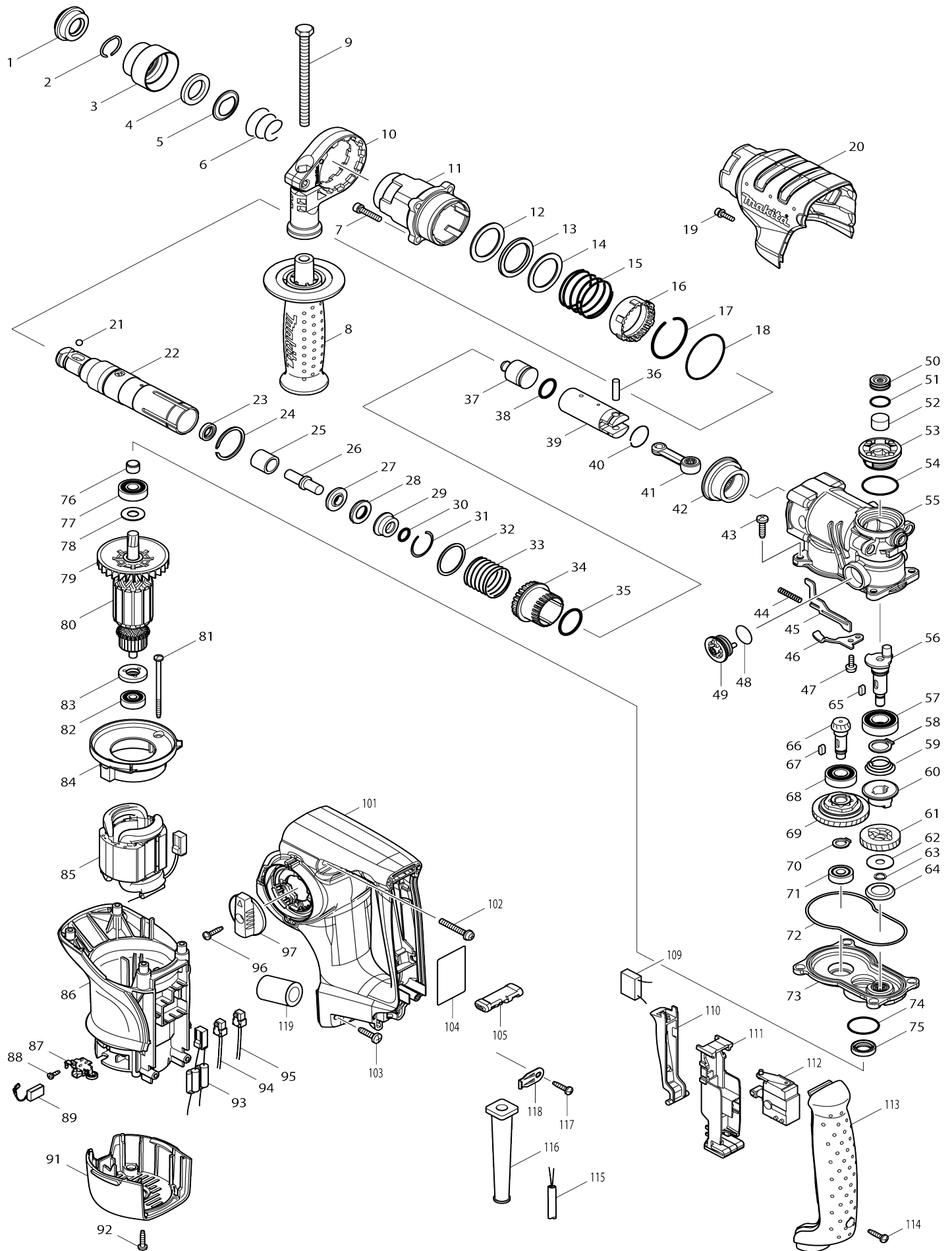


# Model No. HR2810 VRTACÍ A SEKACÍ KLADIVO 28MM



**Model No.HR2810 VRTACÍ A SEKACÍ KLADIVO 28MM**

Obj. č.	Obj. č.	Popis	Možn ost zá měny	Množ ství	Nový/ Starý	Poznámka 1	Poznámka 2
001	286263-4	prachovka HR2020		1		prachovka HR2020	
002	233940-9	pojistka HR2020,=old233915-8		1		pojistka HR2020 =old 233915-8	
003	417629-9	kryt sklíčidla HR2020		1		kryt skl	
004	257241-1	kroužek 21 HR2440		1		krou	
005	345187-4	podložka HR2020		1		podlo	
006	233916-6	pružina		1		pru	
007	922241-7	HEX. SOCKET HEAD BOLT M5X25		4			
008	154842-5	GRIP 36 COMPLETE		1	*		
C10	931402-8	matka M8 = old 481003		1	*		
008-1	158057-6	rukojeť 36 HR2230/2460	O	1			
C10	931402-8	matka M8 = old 481003		1			
009	921919-9	šroub M8x10=new921923-8		1			
010	419975-6	rukojeť		1		obj	
011	158288-7	válec HR2800		1		v	
C10	212403-8	NEEDLE BEARING 3012		1			
C20	213965-9	OIL SEAL 25		1	*		
C21	213345-9	OIL SEAL 25	O	1		t	
012	267354-0	FLAT WASHER 31		1		podlo	
013	262133-1	kroužek 31 HR2800		1		krou	
014	267354-0	FLAT WASHER 31		1		podlo	
015	234020-4	pružina		1		pru	
016	419986-1	ozubené kolo		1		ozuben	
017	233952-2	kroužek		1		krou	
018	213620-3	o-kroužek 5704R		1		o-krou	
019	922128-3	šroub imbus = old 266178-1		1			
020	419984-5	CRANK HOUSING COVER		1		obal HR2800 HR2810 HR2811	
021	216022-2	kulička = old 183013		1		kuli	
022	158285-3	vřeteno HR2800		1	*		
022-1	123191-1	TOOL HOLDER ASSEMBLY	<	1		dr	
C10	158285-3	vřeteno HR2800		1			
022-1		INC. 23-31					
023	213076-0	gufero 9 HR2800=new213344-1		1	*		
023-1	213344-1	o kroužek 9 HR2800=old213076- 0	O	1		o krou	
024	961140-8	kroužek HR2800		1		krou	
025	331769-8	pouzdro HR2230_2460_70		1		pouzdro HR2230_246 0_70	
026	324669-9	úderník BHR240_HR2230_2470		1			
027	324402-9	kroužek HR2450T		1		krou	
028	421955-0	těsnící kroužek BHR240R/HR223 0		1		t	
029	324216-6	pouzdro HR2440		1		pouzdro HR2440	
030	213073-6	o-kroužek 9		1		o-krou	
031	233917-4	pojistka HR2020		1		pojistka HR2020	
032	267105-1	podložka 29		1		podlo	
033	234021-2	pružina HR2800		1		pru	
034	331770-3	vedeni		1		vedeni	
035	213435-8	o-kroužek 26		1		o-krou	

036	256099-5	čep 6		1		
037	324733-6	tlouk HR2460/2470		1		tlouk HR2460/2470
038	213227-5	o-kroužek 16		1		o-krou
039	331776-1	cyindr HR2800		1		v
040	233954-8	pérová podložka 21 HR2800		1		p
041	158282-9	ojnice HR2810T		1		ojnice HR2810T
C10	212043-2	jehlové ložisko 810		1		jehlov
042	227532-4	ozubené kolo HR2800		1		ozuben
043	266420-0	TAPPING SCREW 5X20		4		
044	234019-9	pružina		1		pru
045	345814-3	táhlo přepínání		1		t
046	345815-1	táhlo přepínání		1		t
047	911118-1	šroub M4x12		1		
048	213262-3	o-kroužek 18		1		o-krou
049	162256-4	spojovací páčka HR2800		1		spojovac
050	419988-7	kryt		1		kryt
051	213218-6	o kroužek		1	*	o krou
051-1	213A05-9	O-RING16	O	1		o krou
052	443129-3	filtr		1		filtr
053	419987-9	kryt		1		kryt
054	213406-5	o-kroužek 30		1		o-krou
055	158289-5	převodová skříň HR2800		1	*	p
055-1	158289-5	převodová skříň HR2800	O	1		p
056	324793-8	kliková hřídel HR2810T		1		klikov
057	211232-6	Ball Bearing 6002LLU		1		kuli
058	961055-9	segrovka vnější S-15		1		segrovka vn
059	233951-4	pružina 16-26 HR2800		1		pru
060	223167-9	spojka HR2810T		1		spojka HR2810T
061	226653-9	ozubené kolo HR2800		1		ozuben
062	267353-2	podložka 8 HR2800		1		podlo
063	961034-7	zajišťovací kroužek HR2810T		1		zaji
064	345818-5	podložka 16 HR2800		1		podlo
065	254239-9	key 4		2		key 4
066	227524-3	pastorek HR2800		1		pastorek HR2800
067	254239-9	key 4		1		key 4
068	210105-0	ložisko PW5000CH		1		lo
069	125386-2	omezovač otáček HR2800		1		omezova
070	961006-2	segrovka S-10		1		segrovka S-10= old. 2 57408-1
071	210024-0	kuličkové ložisko 608		1		kuli
072	424028-8	těsnění HR2800		1		t
073	158287-9	převodová skříň HR2800		1		p
074	213445-5	o-kroužek 26		1		
075	213133-4	simmering 12 HR2800/3540C=new w213678-2		1	*	
075-1	213678-2	těsnění=old213133-4	O	1		t
076	331775-3	pouzdro 10 HR2800		1		pouzdro 10 HR2800
077	210054-1	kuličkové ložisko 6000LLU		1		kuli
078	253171-4	podložka 10		1		podlo
079	240095-3	FAN 64		1		
080	515294-9	rotor HR2800		1		rotor HR2800
080		INC. 79,82,83				

081	266325-4	šroub MT952		2		
082	210023-2	kuličkové ložisko 627 DDW		1		
083	681656-4	izolační podložka 9562C		1		izola
084	419989-5	BUFFLE PLATE		1		p
085	526584-5	stator HR2810		1		stator HR2810
C10	654283-0	CONTACT		2		
C20	686044-0	CONNECTOR HOUSING		1		
086	419981-1	skříň motoru		1		sk
087	643766-5	BRUSH HOLDER		2		dr
088	266421-8	TAPPING SCREW 3X10		2		
089	194074-2	uhlíky CB-325		1		uhl
091	419983-7	REAR COVER		1		kryt zadn
092	266326-2	šroub 4x18=new265995-6		2		
093	638568-2	kondenzátor		1		kondenz
094	638567-4	LEAD UNIT		1		kabel
095	638566-6	LEAD UNIT		1		kabel
096	266326-2	šroub 4x18=new265995-6		1		
097	158284-5	CHANGE LEVER COMPLETE		1		p
101	419976-4	držák		1		dr
102	911258-5	šroub M5x35 = old 290028		2		
103	266420-0	TAPPING SCREW 5X20		2		
104	863914-2	HR2810 NAME PLATE		1		
105	419992-6	F/R CHANGE LEVER		1		p
109	645200-1	kondenzátor=old645105-5=new645267-9		1		kondensator=new645267-9
110	419990-0	SWITCH LEVER		1		p
111	158281-1	SWITCH HOLDER COMPLETE		1		
112	650591-7	spínač HR2800		1		sp
113	419980-3	madlo		1		madlo HR2800 HR2810 HR2811
114	266326-2	šroub 4x18=new265995-6		1		
115	665890-4	přívodní kabel 1.0-2-4.0		1		
116	682573-1	průchodka GA7010/9010C		1		pr
117	266326-2	šroub 4x18=new265995-6		1		
118	687169-3	držák kabelu		1		dr
119	685722-9	molitanový kryt kondenzátoru		1		molitanov
120	819355-0	CLEAR LABEL		1	*	
120-1	892373-3	CLEAR LABEL		1	*	
A01	324219-0	hloubkový doraz HR2020/2440/50F		1		hloubkov
A02	824789-4	transportní kufr HR2800		1		
C10	324207-7	SHAFT		1		
C20	417724-5	sponka ke kufru 6317DW		2		sponka ke kufru HR2450 HR2470 HR2470T
C30	419216-0	HANDLE		1		dr
A03	805761-5	HR2810 PLASTIC CASE LABEL		1	*	
B01	195206-4	servisní sada - HR2800-28		1		
C10	181490-7	mazivo 30g		2	*	
C11	1914C5-7	GREASE SET	O	2		
B01		INC. 1,21,28,30,31,38,89				
F24	192349-3	adaptér		1		adapt
G12	1914X3-8	DUST EXTRACTION PAD SET		1		

Prosím uveďte objednací číslo dílu v objednávce

Datum tisku 25. 10. 2024