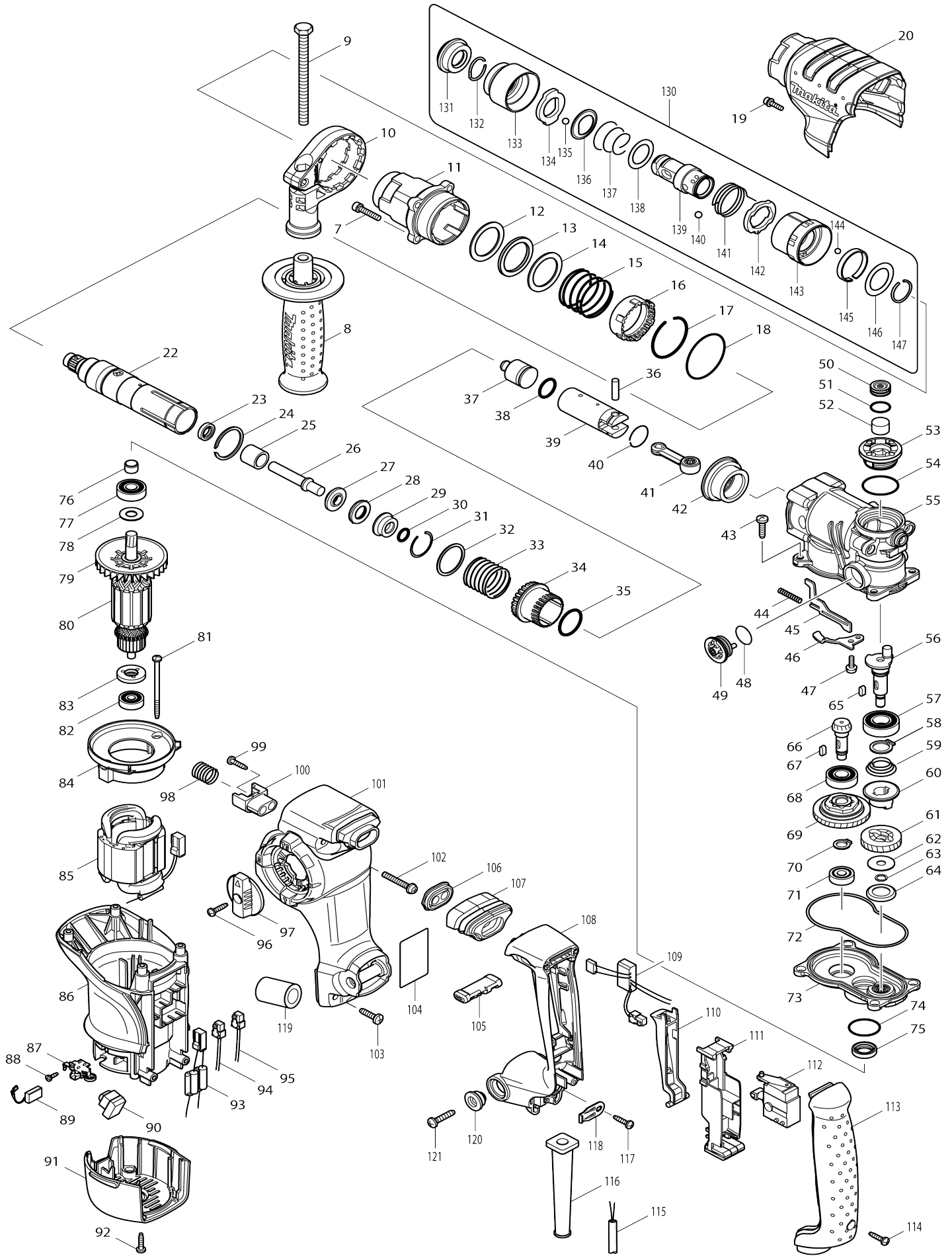


Model No.HR2811FT VRTACÍ A SEKACÍ KLADIVO 28MM



Model No.HR2811FT VRTACÍ A SEKACÍ KLADIVO 28MM

Obj. č.	Obj. č.	Popis	Možn ost zá měny	Množ ství	Nový/ Starý	Poznámka 1	Poznámka 2
007	922241-7	HEX. SOCKET HEAD BOLT M5X25		4			
008	154842-5	GRIP 36 COMPLETE		1	*		
C10	931402-8	matka M8 = old 481003		1	*		
008-1	158057-6	rukojeť 36 HR2230/2460	O	1			
C10	931402-8	matka M8 = old 481003		1			
009	921919-9	šroub M8x10=new921923-8		1			
010	419975-6	rukojeť		1		obj	
011	158288-7	válec HR2800		1		v	
C10	212403-8	NEEDLE BEARING 3012		1			
C20	213965-9	OIL SEAL 25		1	*		
C21	213345-9	OIL SEAL 25	O	1		t	
012	267354-0	FLAT WASHER 31		1		podlo	
013	262133-1	kroužek 31 HR2800		1		krou	
014	267354-0	FLAT WASHER 31		1		podlo	
015	234020-4	pružina		1		pru	
016	419986-1	ozubené kolo		1		ozuben	
017	233952-2	kroužek		1		krou	
018	213620-3	o-kroužek 5704R		1		o-krou	
019	922128-3	šroub imbus = old 266178-1		1			
020	419984-5	CRANK HOUSING COVER		1		obal HR2800 HR2810 HR2811	
022	158286-1	vřeteno HR2810T		1		v	
023	213076-0	gufero 9 HR2800=new213344-1		1	*		
023-1	213344-1	o kroužek 9 HR2800=old213076-0	O	1		o krou	
024	961140-8	kroužek HR2800		1		krou	
025	331769-8	pouzdro HR2230_2460_70		1		pouzdro HR2230_2460_70	
026	324796-2	úderník HR2470T		1			
027	324402-9	kroužek HR2450T		1		krou	
028	421955-0	těsnící kroužek BHR240R/HR2230		1		t	
029	324216-6	pouzdro HR2440		1		pouzdro HR2440	
030	213073-6	o-kroužek 9		1		o-krou	
031	233917-4	pojistka HR2020		1		pojistka HR2020	
032	267105-1	podložka 29		1		podlo	
033	234021-2	pružina HR2800		1		pru	
034	331770-3	vedeni		1		vedeni	
035	213435-8	o-kroužek 26		1		o-krou	
036	256099-5	čep 6		1			
037	324733-6	tlouk HR2460/2470		1		tlouk HR2460/2470	
038	213227-5	o-kroužek 16		1		o-krou	
039	331776-1	cyldr HR2800		1		v	
040	233954-8	pérová podložka 21 HR2800		1		p	
041	158282-9	ojnice HR2810T		1		ojnice HR2810T	
C10	212043-2	jehlové ložisko 810		1		jehlov	
042	227532-4	ozubené kolo HR2800		1		ozuben	
043	266420-0	TAPPING SCREW 5X20		4			
044	234019-9	pružina		1		pru	

045	345814-3	táhlo přepínání		1		t	
046	345815-1	táhlo přepínání		1		t	
047	911118-1	šroub M4x12		1			
048	213262-3	o-kroužek 18		1		o-krou	
049	162256-4	spojovací páčka HR2800		1		spojovac	
050	419988-7	kryt		1		kryt	
051	213218-6	o kroužek		1	*	o krou	
051-1	213A05-9	O-RING16	O	1		o krou	
052	443129-3	filtr		1		filtr	
053	419987-9	kryt		1		kryt	
054	213406-5	o-kroužek 30		1		o-krou	
055	158289-5	převodová skříň HR2800		1	*	p	
055-1	158289-5	převodová skříň HR2800	O	1		p	
056	324793-8	kliková hřídel HR2810T		1		klikov	
057	211232-6	Ball Bearing 6002LLU		1		kuli	
058	961055-9	segrovka vnější S-15		1		segrovka vn	
059	233951-4	pružina 16-26 HR2800		1		pru	
060	223167-9	spojka HR2810T		1		spojka HR2810T	
061	226653-9	ozubené kolo HR2800		1		ozuben	
062	267353-2	podložka 8 HR2800		1		podlo	
063	961034-7	zajišťovací kroužek HR2810T		1		zaji	
064	345818-5	podložka 16 HR2800		1		podlo	
065	254239-9	key 4		2		key 4	
066	227524-3	pastorek HR2800		1		pastorek HR2800	
067	254239-9	key 4		1		key 4	
068	210105-0	ložisko PW5000CH		1		lo	
069	125386-2	omezovač otáček HR2800		1		omezova	
070	961006-2	segrovka S-10		1		segrovka S-10= old. 2 57408-1	
071	210024-0	kuličkové ložisko 608		1		kuli	
072	424028-8	těsnění HR2800		1		t	
073	158287-9	převodová skříň HR2800		1		p	
074	213445-5	o-kroužek 26		1			
075	213133-4	simmering 12 HR2800/3540C=new213678-2		1	*		
075-1	213678-2	těsnění=old213133-4	O	1		t	
076	331775-3	pouzdro 10 HR2800		1		pouzdro 10 HR2800	
077	210054-1	kuličkové ložisko 6000LLU		1		kuli	
078	253171-4	podložka 10		1		podlo	
079	240095-3	FAN 64		1			
080	515294-9	rotor HR2800		1		rotor HR2800	
080		INC. 79,82,83					
081	266325-4	šroub MT952		2			
082	210023-2	kuličkové ložisko 627 DDW		1			
083	681656-4	izolační podložka 9562C		1		izola	
084	419989-5	BUFFLE PLATE		1		p	
085	526584-5	stator HR2810		1		stator HR2810	
C10	654283-0	CONTACT		2			
C20	686044-0	CONNECTOR HOUSING		1			
086	419982-9	MOTOR HOUSING		1		obal stroje	
087	643766-5	BRUSH HOLDER		2		dr	
088	266421-8	TAPPING SCREW 3X10		2			

089	194074-2	uhlíky CB-325		1		uhl	
090	631754-4	LED CIRCUIT		1			
091	419983-7	REAR COVER		1		kryt zadn	
092	266326-2	šroub 4x18=new265995-6		2			
093	638568-2	kondenzátor		1		kondenz	
094	638567-4	LEAD UNIT		1		kabel	
095	638566-6	LEAD UNIT		1		kabel	
096	266326-2	šroub 4x18=new265995-6		1			
097	158284-5	CHANGE LEVER COMPLETE		1		p	
098	234022-0	pružina		1		pru	
099	266326-2	šroub 4x18=new265995-6		2			
100	419995-0	SPRING GUIDE		1			
101	419979-8	HANDLE BASE		1			
102	911258-5	šroub M5x35 = old 290028		2			
103	266420-0	TAPPING SCREW 5X20		2			
104	863933-8	HR2811FT NAME PLATE		1			
105	419992-6	F/R CHANGE LEVER		1		p	
106	419994-2	DUST COVER SUPPORT		1			
107	424029-6	DUST COVER		1			
108	419978-0	HANDLE		1			
109	631753-6	POWER SUPPLY CIRCUIT		1			
110	419990-0	SWITCH LEVER		1		p	
111	158281-1	SWITCH HOLDER COMPLETE		1			
112	650591-7	spínač HR2800		1		sp	
113	419980-3	madlo		1		madlo HR2800 HR28 10 HR2811	
114	266326-2	šroub 4x18=new265995-6		1			
115	665890-4	přívodní kabel 1.0-2-4.0		1			
116	682573-1	průchodka GA7010/9010C		1		pr	
117	266326-2	šroub 4x18=new265995-6		1			
118	687169-3	držák kabelu		1		dr	
119	685722-9	molitanový kryt kondenzátoru		1		molitanov	
120	313139-3	válec		2	*	v	
120-1	459895-2	SHOULDER SLEEVE 6	O	2		v	
121	266041-8	šroub křížový 5103R = old 93352 6		2			
130	194080-7	vým.sklíčidloSDS-plus,= old 1938 86-0		1		skl	
130		INC. 131-147					
131	286263-4	prachovka HR2020		1		prachovka HR2020	
132	233940-9	pojistka HR2020,=old233915-8		1		pojistka HR2020 =old 233915-8	
133	418217-5	objímka HR2450T		1		obj	
134	345333-9	držák HR2450T		1		dr	
135	216022-2	kulička = old 183013		1		kuli	
136	345187-4	podložka HR2020		1		podlo	
137	233916-6	pružina		1		pru	
138	267279-8	podložka		1		podlo	
139	324355-2	vřeteno HR2450T		1		v	
140	216013-3	kulička 6		2		kuli	
141	231669-1	pružina HR2450T		1		pru	
142	345334-7	kroužek HR2450T		1		krou	
143	418218-3	objímka HR2450T		1		obj	

144	216018-3	kulička 5.0 BFL/BFT		1		kuli	
145	345335-5	pružina		1		pru	
146	267270-6	podložka		1		podlo	
147	233924-7	pružina HR2450T		1		pru	
148	819355-0	CLEAR LABEL		1	*		
148-1	892373-3	CLEAR LABEL		1	*		
149	123197-9	TOOL HOLDER GUIDE ASSEMBLY		1		dr	
149		INC. 22-31					
A01	324219-0	hloubkový doraz HR2020/2440/5 OF		1		hloubkov	
A02	824789-4	transportní kufr HR2800		1			
C10	324207-7	SHAFT		1			
C20	417724-5	sponka ke kufru 6317DW		2		sponka ke kufru HR2450 HR2470 HR2470T	
C30	419216-0	HANDLE		1		dr	
A02	821550-0	systainer Makpac 395x295x157 mm		1			
C10	453974-8	LATCH		4		spona Makpacu	
A03	805780-1	HR2811FT PLASTIC CASE LABEL		1			
A03	802535-9	HR2811FTJ PLASTIC CASE LABEL		2			
A04	194079-2	výměnné sklíčidlo(vrtání)=old193885-2		1	*	skl	
C10	251425-3	šroub M6x22		1	*		
C20	324353-6	CHUCK HOLDER		1	*		
C30	418216-7	SPACER		1	*		
A04-1	194079-2	výměnné sklíčidlo(vrtání)=old193885-2	<	1	*	skl	
C20	324353-6	CHUCK HOLDER		1	*		
C30	418216-7	SPACER		1	*		
A04-2	194079-2	výměnné sklíčidlo(vrtání)=old193885-2	O	1		skl	
C20	324353-6	CHUCK HOLDER		1			
C30	418216-7	SPACER		1			
A05	802534-1	HR2811FTJ INDICATION LABEL		1			
A06	837868-9	INNER TRAY		1			
B01	195206-4	servisní sada - HR2800-28		1			
C10	181490-7	mazivo 30g		2	*		
C11	1914C5-7	GREASE SET	O	2			
B01		INC. 28,30,31,38,89,131,135					
F24	192349-3	adaptér		1		adapt	
G12	1914X3-8	DUST EXTRACTION PAD SET		1			

Prosím uveďte objednáčíslo dílu v objednávce

Datum tisku 25. 10. 2024