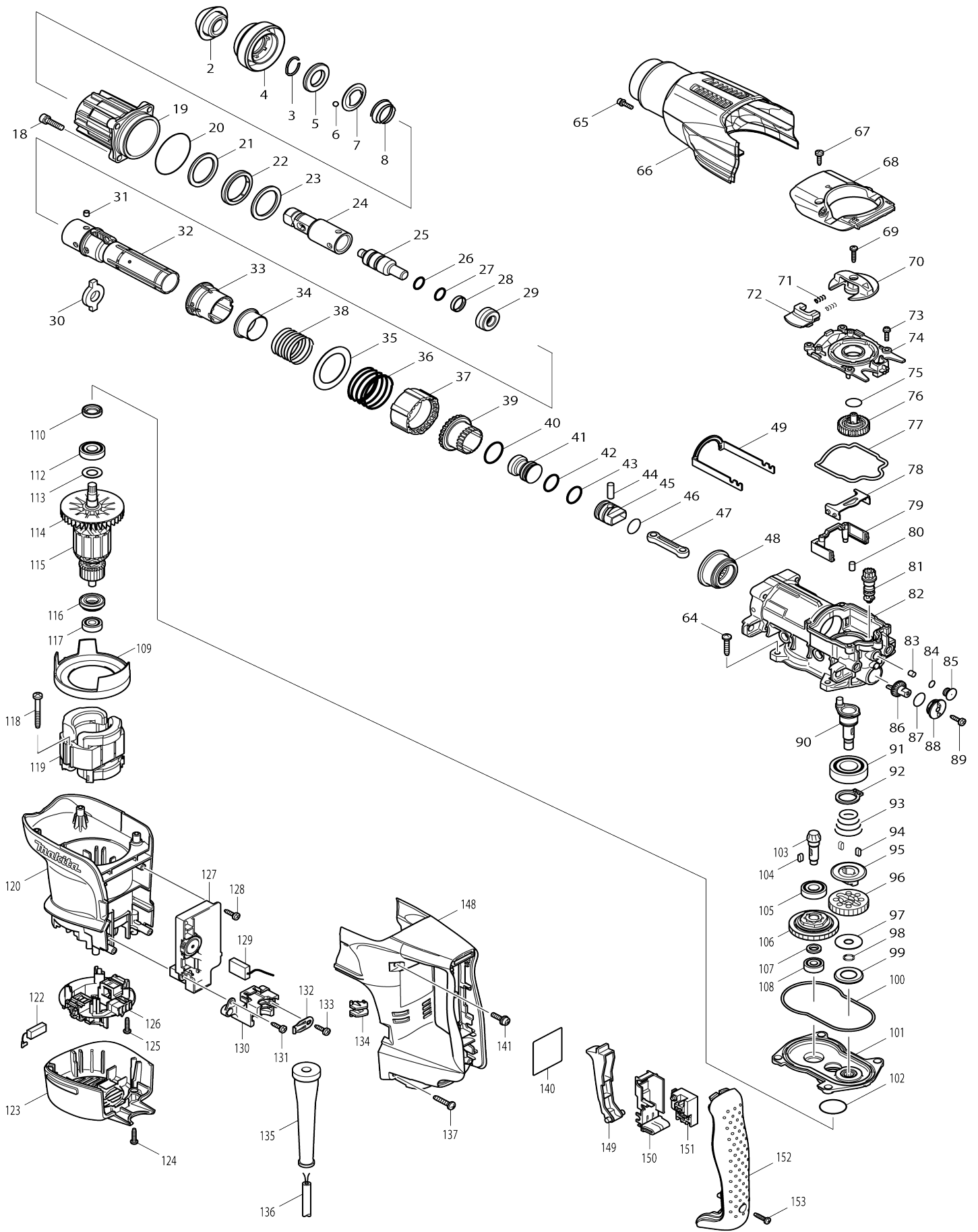


# Model No.HR3200C VRTACÍ A SEKACÍ KLADIVO 32MM



**Model No.HR3200C VRTACÍ A SEKACÍ KLADIVO 32MM**

Obj. č.	Obj. č.	Popis	Možn ost zá měny	Množ ství	Nový/ Starý	Poznámka 1	Poznámka 2
002	286282-0	těsnění		1		t	
003	233940-9	pojistka HR2020,=old233915-8		1		pojistka HR2020 =old 233915-8	
004	450245-4	kryt sklíčidla HR3200		1		kryt skl	
005	257288-5	o kroužek HR3200C/10C/10FCT		1		o krou	
006	216022-2	kulička = old 183013		2		kuli	
007	345873-7	podložka HR3210C		1		podlo	
008	234049-0	podložka		1		pru	
018	922341-3	HEX. SOCKET HEAD BOLT M6X25		4		imbus M6x25	
019	158533-0	válec		1		v	
C10	213436-6	gufero 28 HR3000C		1		gufero 28 HR3000C	
C20	213516-8	O RING 36		1	*		
C21	213142-3	O-RING 35	O	1		krou	
020	213656-2	o-kroužek 53		1		o krou	
021	267810-0	kroužek		1		krou	
022	262138-1	uretanová podložka 35 HR3200C /10C/10FCT		1		uretanov	
023	267810-0	kroužek		1		krou	
024	324840-5	držák nástroje HR3200C/10C		1		dr	
025	324849-7	úderník HR3200C/HR3210C		1			
026	213228-3	o-kroužek 15		1		o-krou	
027	213228-3	o-kroužek 15		1		o-krou	
028	213321-3	fluoridní kroužek HR3000C		1		fluoridn	
029	424062-8	gumový kroužek 13 HR3200C Ser ie		1		gumov	
030	324838-2	SLIDE PLATE		1		deska	
031	256266-2	PIN 6		4			
032	331794-9	válec		1		v	
033	450243-8	plastové pouzdro HR3200		1		plastov	
034	331805-0	RING 29		1		krou	
035	267360-5	FLAT WASHER 40		1		podlo	
036	234052-1	pružina HR3200		1		pru	
037	450236-5	plastové pouzdro HR3200C		1		plastov	
038	234050-5	COMPRESSION SPRING 34		1		pru	
039	331795-7	ozubené kolo		1		ozuben	
040	213434-0	o-kroužek		1		o-krou	
041	324858-6	STRIKER		1		udern	
042	213283-5	o-kroužek 18 HR3200C/10C/10FC T		1		o-krou	
043	213283-5	o-kroužek 18 HR3200C/10C/10FC T		1		o-krou	
044	256087-2	čep		1			
045	324918-4	píst HR3210FCT/3540C/41FC		1		p	
046	213262-3	o-kroužek 18		1		o-krou	
047	450235-7	ojnice HR3200C/10C/10FCT		1		ojnice HR3200C/10C/ 10FCT	
048	227531-6	ozubené kolo		1		ozuben	
049	345867-2	řazení HR3200C		1			
064	266041-8	šroub křížový 5103R = old 93352 6		4			

065	922123-3	imbus M4x14 DCS230T		1		imbus M4x14 DCS23 0T
066	450261-6	plast. kryt		1		plast. kryt HR3200C
067	266192-7	šroub 4 X 14		2		
068	318201-9	kryt přepínání		1		kryt p
069	265995-6	šroub 4x18 = old 265941-9		1		
070	450249-6	přepínač režimu		1		p
071	233436-0	pružina HR4011		2		pru
072	450250-1	LOCK BUTTON		1		aretace HR3200 HR3 210
073	911128-8	P.H.SCREW M4X16 WITH WR		5		
074	450241-2	víčko		1		v
075	213223-3	O RING 16		1		
076	158437-6	ozubené kolo		1		ozuben
077	424064-4	kroužek		1		krou
078	345868-0	řazení HR3200C		1		
079	450247-0	plastové pouzdro řazení HR3200 C/10C/10FC		1	*	
079-1	453866-1	AIR PIPE	<	1		plastov
080	263005-3	vymezovací čep 6		2		
081	450242-0	osa HR3200C-Serie=new452126- 8		1	*	
081-1	452126-8	klínek HR3200C-Serie=old450242 -0	S	1		kl
082	158532-2	CRANK HOUSING COMPLETE		1	*	
C10	213579-4	O-RING 44		1	*	
082-1	158713-8	skříň	O	1	*	sk
C10	213579-4	O-RING 44		1	*	
082-2	158713-8	skříň	O	1		sk
C10	213579-4	O-RING 44		1		
083	443138-2	filtr HR3200C/10C/10FCT/3540		1		filtr HR3200C/10C/10 FCT/3540
084	213030-4	o kroužek 8		1		o krou
085	450238-1	FILTER CAP		1		v
086	450244-6	ozubené kolo HR3200C Serie		1		ozuben
087	213223-3	O RING 16		1	*	
087-1	213176-6	o kroužek	<	1		o krou
088	450237-3	držák HR3200C Serie		1		dr
089	266192-7	šroub 4 X 14		1		
090	324839-0	kliková jřídel HR3210FCT/3540C		1		klikov
091	211332-2	kuličkové ložisko 6004LLU		1		kuli
092	961060-6	segrovka vnější S-20		1		segrovka vn
093	231991-6	conical comp. spring 21-3		1		conical comp. spring 21-3
094	254239-9	key 4		2		key 4
095	324848-9	spojka HR3200C		1		spojka HR3200C
096	227188-3	ozubené kolo HR3200C/10C/10F CT		1		ozuben
097	253197-6	podložka		1		podlo
098	961036-3	segrovka WR-10		1		segrovka WR-10
099	345869-8	podložka 18 HM3541FC		1		podlo
100	424063-6	těsnění		1		t
101	158534-8	skříň		1		sk
102	213415-4	o-kroužek 28		1		o-krou

103	227533-2	pastorek spojky HR3200C/10C/10FCT		1		pastorek spojky HR3200C/10C/10FCT	
104	254239-9	key 4		1		key 4	
105	210105-0	ložisko PW5000CH		1		lo	
106	125421-6	omezovač otáček HR3200C/10C/FCT		1		omezova	
107	257291-6	kroužek		1		krou	
108	210005-4	kulič. ložisko 608DDW = old 211031-6		1		kuli	
109	450251-9	deska		1		deska	
110	213133-4	simmering 12 HR2800/3540C=new213678-2		1			
112	210105-0	ložisko PW5000CH		1		lo	
113	253084-9	podložka 12		1		podlo	
114	241863-7	větrák 70 HR3000C		1		v	
115	513748-0	rotor HR3200C		1		rotor HR3200C	
115		INC. 112-114,116,117					
116	681650-6	izolační podložka = old 932121		1		izola	
117	210005-4	kulič. ložisko 608DDW = old 211031-6		1		kuli	
118	266056-5	šroub 5x46		2			
119	625813-4	stator HR3210FCT/3540C/41FC		1		stator HR3210FCT/3540C/41FC	
120	450252-7	motorová skříň HR3200C/10FCT		1		motorov	
122	194160-9	uhlíky CB-350 HR4011C		1	*	uhl	
122-1	195004-6	CARBON BRUSH SET CB-350	O	1	*	uhl	
122-2	194160-9	uhlíky CB-350 HR4011C	O	1		uhl	
123	450253-5	REAR COVER		1		kryt HR3200C HR3210C HR3540C a HR3541C	
124	265995-6	šroub 4x18 = old 265941-9		2			
125	265995-6	šroub 4x18 = old 265941-9		4			
126	638519-5	BRUSH HOLDER UNIT		1			
127	631784-5	elektronika HR3200C/10C		1		elektronika HR3200C/10C	
128	266192-7	šroub 4 X 14		1	*		
128-1	266901-4	TAPPING SCREW 4X14	<	1			
129	638406-8	LEAD UNIT		1			
130	450246-2	CORD CLAMP BASE		1			
131	266192-7	šroub 4 X 14		1	*		
131-1	266901-4	TAPPING SCREW 4X14	<	1			
132	687169-3	držák kabelu		1		dr	
133	266192-7	šroub 4 X 14		1			
134	450240-4	LENS		1		dioda	
135	682560-0	ochranná průchodka 10 = old 682556-1		1		ochrann	
136	695123-3	POWER SUPPLY CORD 1.5-2-4.0		1			
137	266041-8	šroub křížový 5103R = old 933526		2			
140	864532-9	HR3200C NAME PLATE		1	*		
140-1	8580L4-8	HR3200C NAME PLATE	O	1			
141	911233-1	šroub M5x20		2			
148	450262-4	HANDLE		1		rukoje	
149	419025-7	SWITCH LEVER		1		kryt vyp	
150	154626-1	držák vypínače HR4011C-Serie		1		dr	

151	650567-4	vypínač TG73B-1		1	*	
151-1	650676-9	vypínač	<	1		vyp
152	450257-7	HANDLE COVER		1		
153	265995-6	šroub 4x18 = old 265941-9		1		
154	267383-3	FLAT WASHER 22		1		
155	267721-9	WAVE WASHER 15		1		podlo
156	213083-3	kroužek		1		krou
A01	181573-3	GREASE VESSEL 93G		1	*	
A01-1	194683-7	mazací tuk = old 194659-4	O	1	*	
A01-2	198993-4	GREASE VESSEL SET	<	1		
A02	135197-7	rukojeť HR3200C,3210FCT		1		
C10	265701-9	THUMB SCREW M6X14		1		
C20	266163-4	šroub		1		
C30	321248-4	216403 = (224594+216403)		1		hlobkov
C40	344492-6	deska		1		deska
C50	344811-6	objímka přídavné rukojeti		1		obj
C60	417026-9	držák objímky rukojeti		1		dr
C70	931302-2	matka M6		1		matka M6=new25227 3-3
A03	824819-1	PLASTIC CARRYING CASE		1		
C10	163467-4	spona		2		spona kufru kovov
A04	810409-6	CAUTION CARD		1		
A05	806474-1	HR3200C MODEL NO.LABEL		1		
A06	443122-7	CLOTH		1		
B01	195199-5	servis sada HM0850C		1		
C10	181490-7	mazivo 30g		1	*	
C11	1914C5-7	GREASE SET	O	1		
B01		INC. 2,3,6,7,26-28,42,43,46,				
B01		INC. 122				
G12	1914X3-8	DUST EXTRACTION PAD SET		1		

Prosím uveďte objednáč číslo dílu v objednávce

Datum tisku 25. 10. 2024