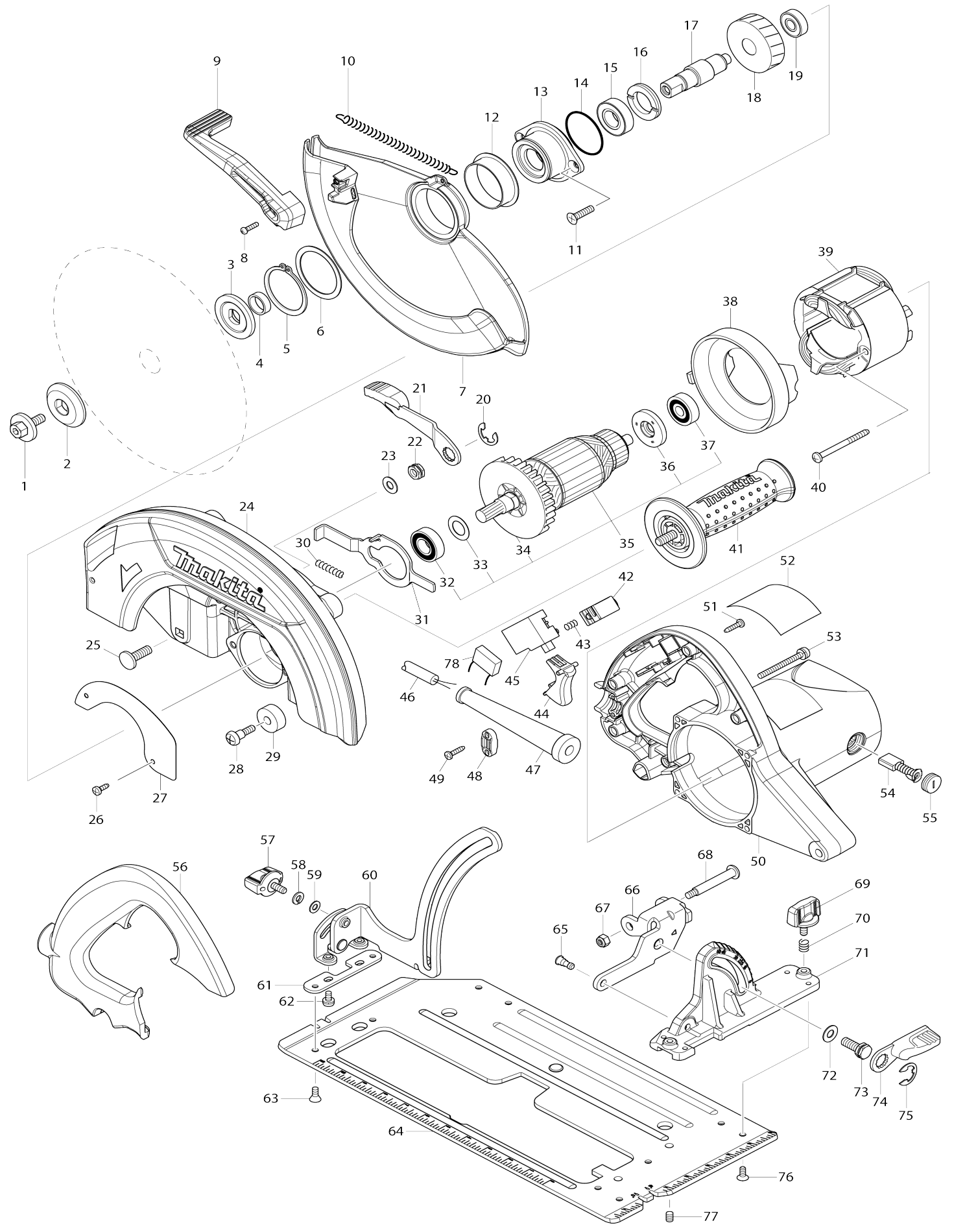


# Model No.HS0600 260MM CIRCULAR SAW



**Model No.HS0600 260MM CIRCULAR SAW**

Obj. č.	Obj. č.	Popis	Možn ost zá měny	Množ ství	Nový/ Starý	Poznámka 1	Poznámka 2
001	251519-4	HEX.SOCKET HEX.BOLT M8X25		1			
002	224325-0	příruba 45 5104S		1		p	
003	224326-8	spodní příruba 5103R		1		spodn	
004	257279-6	RING 17		1		krou	
005	961202-2	RETAINING RING S-45		1		podlo	
006	267219-6	podložka 45 HR4500C		1		podlo	
007	319527-2	SAFETY COVER		1		kryt	
008	265178-8	PAN HEAD SCREW M4X16		1			
009	272258-3	LEVER 37		1	*	p	
009-1	271444-3	LEVER 37	O	1		p	
010	232356-5	TENSION SPRING 6		1		pru	
011	265031-8	šroub M6x15		2			
012	457317-6	SPACER		1		distan	
013	319529-8	BEARING BOX		1		pouzdro lo	
014	213560-5	o-kroužek 44		1	*	o-krou	
014-1	213676-6	O RING 53	X	1			
015	210301-0	ložisko=old211275-8		1		lo	
016	285809-3	kryt lož.se závitem GA9010C		1		kryt lo	
017	326877-8	SPINDLE		1		v	
018	226523-2	ozubené kolo		1		ozuben	
019	210141-6	BALL BEARING 6000DDW		1		lo	
020	257953-6	BOW STOP RING E-12		1		krou	
021	271432-0	LEVER 107		1		p	
022	252199-9	HEX. NUT M8-13		1		matka	
023	941201-0	podložka 8		1		podlo	
024	144284-1	BLADE CASE COMPLETE		1		kryt no	
C10	213459-4	o-kroužek 32		1		o-krou	
025	266396-1	FLATHEAD SQUARENECKBOLT M 8X24		1			
026	266026-4	šroub 4x12 křížový 5103R		2			
027	347123-6	COVER PLATE		1		kryt	
028	251518-6	+ PAN HEAD SCREW M6		1			
029	262007-6	gumový kroužek 8		1		gumov	
030	233264-3	COMPRESSION SPRING 5		1			
031	344844-1	SHAFT LOCK		1			
032	211236-8	kulič. ložisko 6002DDW = old 211 227-9		1		kuli	
033	267164-5	Scheibe 15		1		podlo	
034	240003-4	Fan 80		1		v	
035	516818-4	rotor N5900B		1		rotor N5900B	
035		INC. 32-34,36,37					
036	681630-2	izolační podložka		1		izola	
037	211066-7	BALL BEARING 6200LLB		1			
038	417114-2	BAFFLE PLATE		1		difuz	
039	596208-7	stator 220V N5900B		1		stator 220V N5900B	
C10	654020-2	RING TERMINAL F. CB-152,153		2		pru	
C20	654502-4	Connector P-2		2		Connector P-2	
040	266044-2	šroub 5x60		2			
041	144285-9	GRIP 36 COMPLETE		1			

042	417117-6	LOCK-OFF BUTTON		1			
043	233284-7	COMPRESSION SPRING 5		1		pru	
044	417115-0	SWITCH LEVER		1			
045	651984-1	vypínač		1		vyp	
046	665865-3	kabel		1			
047	682564-2	gumová průchodka		1		gumov	
048	687124-5	držák kabelu		1		dr	
049	266326-2	šroub 4x18=new265995-6		2			
050	151848-4	MOTOR HOUSING COMPLETE		1		obal stroje HS0600 N 5900B	
C10	643653-8	BRUSH HOLDER 6.5-13.5		2			
051	266326-2	šroub 4x18=new265995-6		5			
052	852Y38-9	HS0600 NAME PLATE		1			
053	911273-9	šroub 2414NB		4			
054	181044-0	uhlíky CB-153 = CB-152= old1810 41-6		1	*	uhl	
054-1	194985-1	CARBON BRUSH SET CB-153	O	1		uhl	
055	643650-4	víčko uhlíků		2		v	
056	417118-4	HANDLE COVER		1			
057	265798-8	THUMB SCREW M6X14		1			
058	942151-2	pérová podložka 6		1	*		
058-1	253428-3	SPRING WASHER 6	O	1	*	podlo	
059	941151-9	podložka 6 = old 253047-5		1		podlo	
060	144253-2	DEPTH GUIDE COMPLETE		1		veden	
061	347124-4	PLATE		1		deska	
062	251212-0	šroub 5x13		2			
063	912202-5	COUNTERSUNK HEAD SCREW M5 X8		2			
064	347134-1	BASE		1		deska	
065	256351-1	SHOULDER PIN 6-7		1			
066	347122-8	ANGULAR GUIDE		1			
067	252014-7	samojistící matice M6		1		samojist	
068	251528-3	+ PAN HEAD SCREW M6		1			
069	265798-8	THUMB SCREW M6X14		1			
070	233376-2	pružina MT952		1		pru	
071	319528-0	ANGULAR PLATE		1		deska	
072	941201-0	podložka 8		1		podlo	
073	251520-9	HEX. BOLT M8X20		1			
074	272253-3	LEVER 56		1			
075	257953-6	BOW STOP RING E-12		1		krou	
076	912212-2	šroub ZH M5x12		5			
077	266208-8	H.S.SET SCREW(CUP POINT)M6X8		2			
078	645190-8	kondenzátor		1		kondenz	
A01	164367-1	paralelní doraz N5900B		1			
A02	410047-0	WRENCH HOLDER 5.6		1			
A03	B-12859	TCT SAW BLADE 270X18TX30		1			
A04	783204-6	klíč inbus 6		1		kl	
A05	198263-1	DUST NOZZLE SET		1			
F01	194367-7	vodící lišta SP6000 3000mm		1			
F02	194368-5	vodící lišta 1400mm=old192516-0		1			
F04	194416-0	SHEET 10000 SET		1			

F05	194417-8	RUBBER SHEET 10000 SET		1			
F06	194418-6	POSITION SHEET 1400 SET		1			
F08	194910-2	POSITION SHEET 1900 SET		1			
F10	194925-9	GUIDE RAIL 1900 SET		1			
F12	196664-7	BEVEL GUIDE SET		1	*		
F15	198570-2	GUIDE RAIL ADAPTER F SET(EU)		1			
F17	199140-0	GUIDE RAIL 1000 SET		1			
F18	199141-8	GUIDE RAIL 1500 SET		1			

Prosím uveďte objednáací číslo dílu v objednávce

Datum tisku 30. 10. 2024