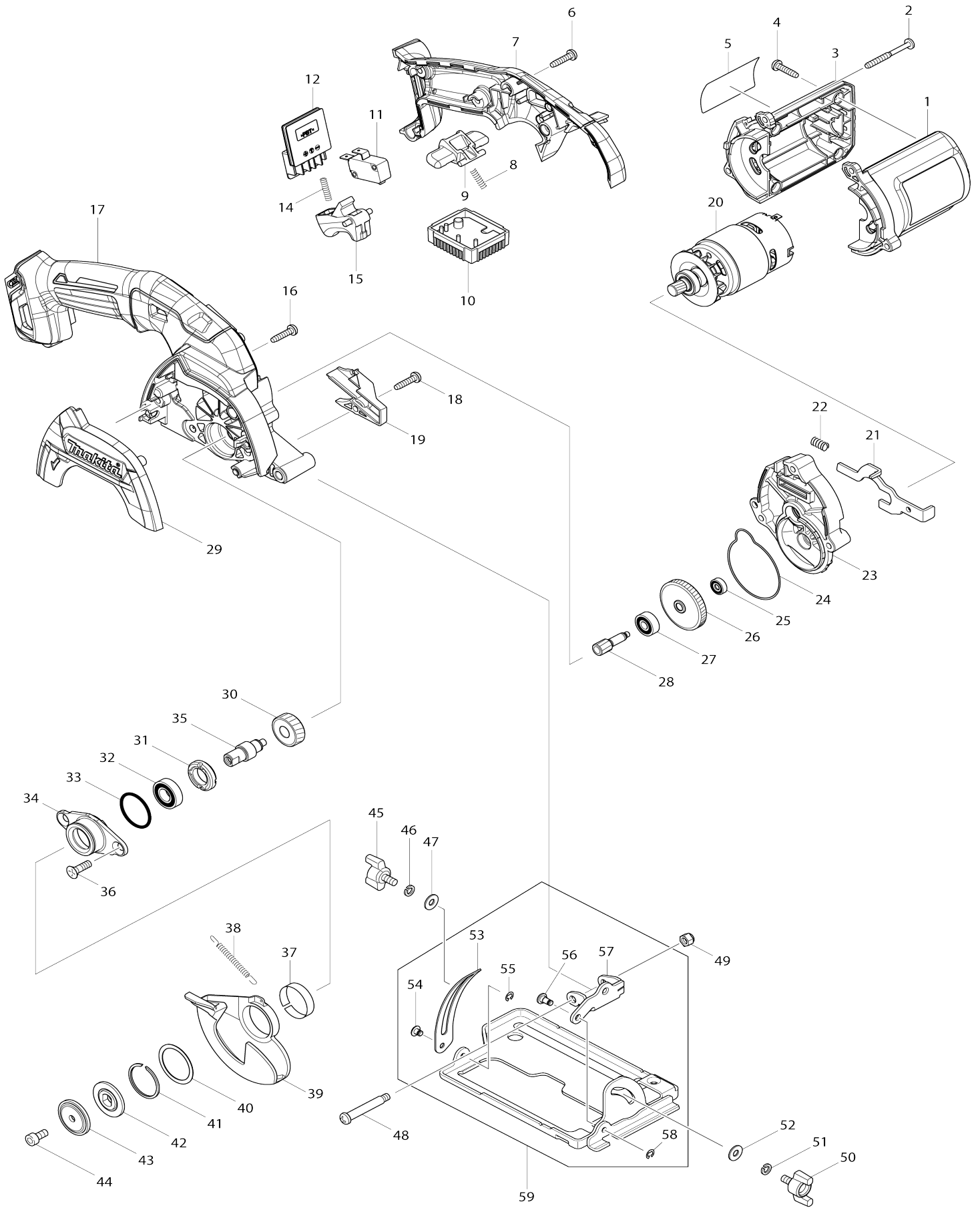


Model No.HS301D 85MM CORDLESS CIRCULAR SAW



Model No.HS301D 85MM CORDLESS CIRCULAR SAW

Obj. č.	Obj. č.	Popis	Možnost zá měny	Množ ství	Nový/ Starý	Poznámka 1	Poznámka 2
001	188941-1	MOTOR HOUSING SET		1		obal	
001		INC. 3					
002	266560-4	TAPPING SCREW 4X40		3			
003	188941-1	MOTOR HOUSING SET		1		obal	
003		INC. 1					
004	265995-6	šroub 4x18 = old 265941-9		4			
005	851M09-1	HS301D NAME PLATE		1	*		
005-1	851M08-3	HS301D NAME PLATE	<	1			
006	265995-6	šroub 4x18 = old 265941-9		6			
007	183C54-1	HANDLE SET		1			
C10	263002-9	vymezovací čep 4		3			
C20	263005-3	vymezovací čep 6		1			
C30	931102-0	matka M4		1		matka M4	
C40	931202-6	HEX. NUT M5		3			
007		INC. 17					
008	231469-9	compression spring 4		1		compression spring 4	
009	419664-3	vypínač		1		vyp	
010	632F49-4	CONTROLLER UNIT		1	*	elektronika CC301 HS 301=new632L90-3	
C10	688161-2	LINE FILTER		1	*		
C20	688165-4	LINE FILTER		1	*	st	
010-1	632L90-3	CONTROLLER UNIT	<	1		elektronika CC301 HS 301 =old 632F49-4	
C10	688161-2	LINE FILTER		1			
C20	688165-4	LINE FILTER		1		st	
C30	654086-2	RECEPTACLE		2			
011	650577-1	SWITCH SD-006-BB2AA-AA		1		vyp	
012	644813-5	TERMINAL		1		terminal	
014	231469-9	compression spring 4		1		compression spring 4	
015	419665-1	SWITCH LEVER		1			
016	265995-6	šroub 4x18 = old 265941-9		2			
017	183C54-1	HANDLE SET		1			
C10	263002-9	vymezovací čep 4		3			
C20	263005-3	vymezovací čep 6		1			
C30	931102-0	matka M4		1		matka M4	
C40	931202-6	HEX. NUT M5		3			
017		INC. 7					
018	265995-6	šroub 4x18 = old 265941-9		1			
019	452234-5	DUCT		1			
020	629885-1	DC MOTOR		1		motor	
021	346337-4	SHAFT LOCK		1			
022	233117-6	pružina 6 GA7010C/9010C/S		1		pru	
023	140625-9	GEAR HOUSING COMPLETE		1			
C10	213325-5	O RING 19		1		o krou	
024	424358-7	PACKING		1			
025	210036-3	BALL BEARING 604ZZ		1		lo	
026	227737-6	HELICAL GEAR 47		1		ozuben	
027	210028-2	BALL BEARING 606ZZ		1			
028	227735-0	HELICAL GEAR 9B		1			

029	456252-5	BLADE COVER		1		
030	227736-8	HELICAL GEAR 28		1		ozuben
031	285847-5	BEARING RETAINER 14-23		1		kryt lo
032	210069-8	BALL BEARING 6900DDW		1	*	kuli
032-1	210258-5	BALL BEARING 6900DDW	>	1		kuli
033	213435-8	o-kroužek 26		1		o-krou
034	318660-7	BEARING BOX		1		
035	325983-6	SPINDLE		1		h
036	265034-2	šroub M5x16		2		
037	345470-9	THICKNESS RING		1		krou
038	231867-7	TENSION SPRING 4		1		pru
039	452236-1	SAFETY COVER		1		kryt HS300
040	267127-1	podložka 26 9046/HR2010		1		podlo
041	257938-2	RETAINING RING(EXT) WR-26		1		krou
042	224435-3	INNER FLANGE 28		1		p
043	224177-9	vnější příruba 4191D, 4103		1		vn
044	922212-4	imbus M5x12		1		imbus M5x12
045	265760-3	THUMB SCREW M5X10		1		
046	942101-7	pérová podložka 5		1	*	p
046-1	253427-5	SPRING WASHER 5	O	1	*	podlo
047	941101-4	podložka 5		1		podlo
048	265056-2	šroub M5 5604R		1		
049	252103-8	zajišťovací šroub M5-8		1		
050	265760-3	THUMB SCREW M5X10		1		
051	942101-7	pérová podložka 5		1	*	p
051-1	253427-5	SPRING WASHER 5	O	1	*	podlo
052	941101-4	podložka 5		1		podlo
053	346338-2	DEPTH GUIDE		1		
054	268004-0	PIN 4		1		
055	961017-7	zajišťovací kroužek E-3		1		zaji
056	268028-6	PIN 5		1		
057	346339-0	ANGULAR GUIDE		1		
058	961017-7	zajišťovací kroužek E-3		1		zaji
059	135416-1	BASE ASSEMBLY		1		z
059		INC. 53-58				
A01	783202-0	klíč inbus 4		1		kl
A02	B-14607	T.C.T. SAW BLADE 85X15X20T		1		
A03	452237-9	DUST NOZZLE		1		
A04	911128-8	P.H.SCREW M4X16 WITH WR		1		
A05	456128-6	BATTERY COVER		1		
A06	***DC10SA	DC10SA BATTERY CHARGER		1	*	
A06		COMPO-PARTS			*	
A06-1	***DC10SB	DC10SB BATTERY CHARGER	<	1		
A06-1		COMPO-PARTS				
A07	197394-3	BATTERY BL1020B SET		2	*	
A07	197402-0	BATTERY BL1040B SET		2	*	
A07-1	197396-9	BATTERY BL1021B SET	<	2	*	
A07-1	197406-2	BATTERY BL1041B SET	<	2	*	
A07-2	197396-9	BATTERY BL1021B SET	O	2		
A07-2	197406-2	BATTERY BL1041B SET	O	2		
A08	821663-7	PLASTIC CARRYING CASE		1		

C10	163455-1	spona ke kufru		2		spona ke kufru	
A09	807V24-7	HS301DSAE PLASTIC CASE LABEL		2			
A09	807V26-3	HS301DSME PLASTIC CASE LABEL		2			
F01	197390-1	BATTERY BL1015 SET		1			
F02	197391-9	BATTERY BL1015 SET		1			
F03	197393-5	BATTERY BL1016 SET		1			
F16	198968-3	BATTERY BL1016 SET		1	*		
F17	198969-1	BATTERY BL1016 SET (2PIECES)		1	*		
F18-1	198970-6	BATTERY BL1021B SET (2PIECES)	O	1	*		
F19-1	199002-2	BATTERY BL1041B SET (2PIECES)	O	1	*		

Prosím uveďte objednáací číslo dílu v objednávce

Datum tisku 30. 10. 2024