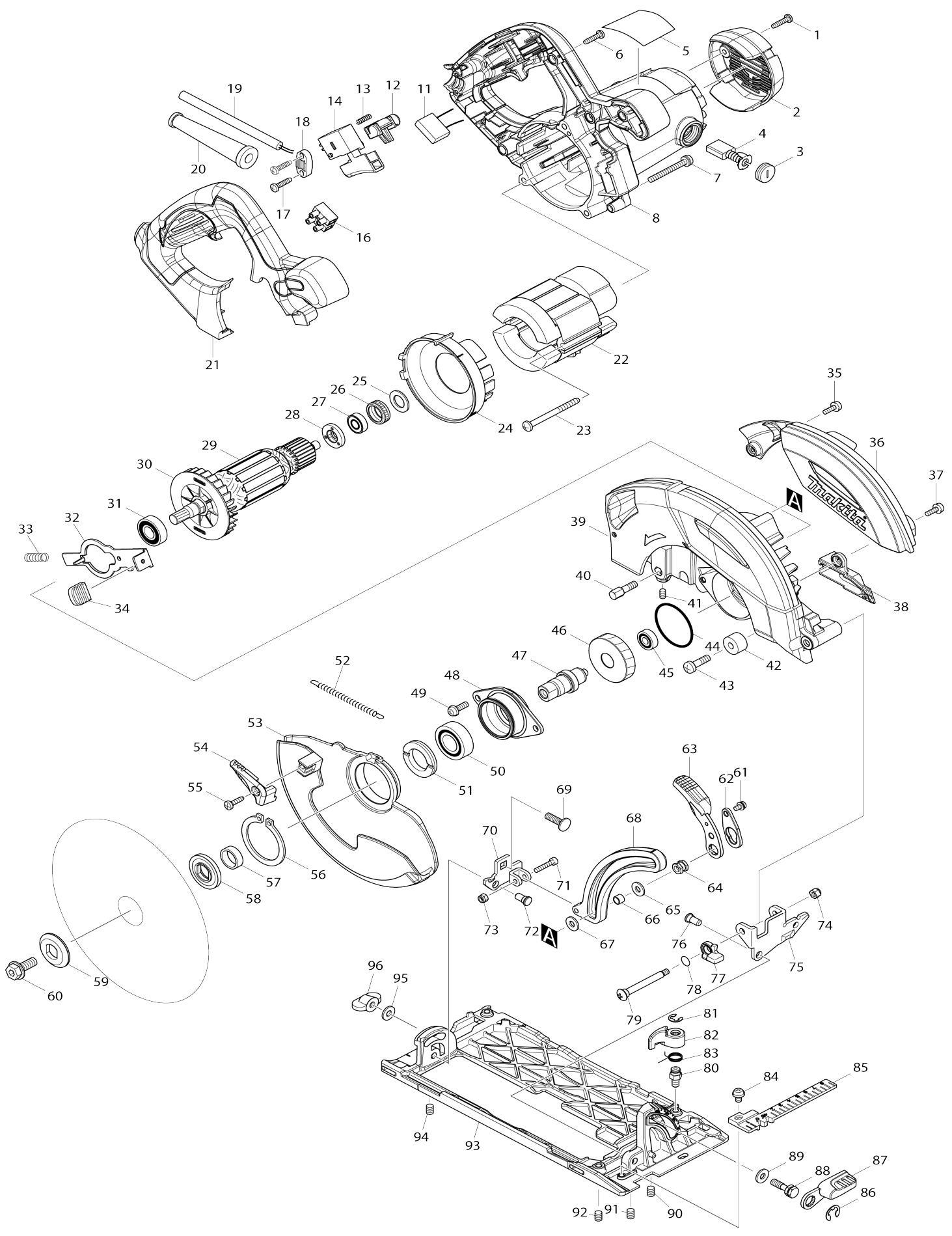


# Model No.HS7100 190MM CIRCULAR SAW



**Model No.HS7100 190MM CIRCULAR SAW**

Obj. č.	Obj. č.	Popis	Možnost záměny	Množství	Nový/Starý	Poznámka 1	Poznámka 2
001	265995-6	šroub 4x18 = old 265941-9		2			
002	453288-5	REAR COVER		1			
003	643650-4	víčko uhlíků		2	*	v	
003-1	643650-4	víčko uhlíků	O	2		v	
004	196018-8	uhlíky		1	*	uhl	
004-1	196018-8	uhlíky	<	1		uhl	
005	896681-4	HS7100 NAME PLATE		1			
006	265995-6	šroub 4x18 = old 265941-9		5			
007	911268-2	šroub M5x45		3			
008	141313-1	MOTOR HOUSING COMPLETE		1		obal HS6100 HS7100	
C10	643653-8	BRUSH HOLDER 6.5-13.5		2	*		
C11	643536-2	BRUSH HOLDER 6.5X13.5	<	2		dr	
011	645200-1	kondenzátor=old645105-5=new645267-9		1		kondensator=new645267-9	
012	453284-3	LOCK OFF BUTTON		1		p	
013	231469-9	compression spring 4		1		compression spring 4	
014	650245-6	SWITCH SGE115CDY-10		1		vyp	
016	654532-5	kontakt		1		kontakt=new654475-1	
017	265995-6	šroub 4x18 = old 265941-9		2			
018	687052-4	STRAIN RELIEF		1			
019	665890-4	přívodní kabel 1.0-2-4.0		1			
020	682540-6	ochr. průchodka 9,3-90=old682503-2		1		ochr. pr	
021	453282-7	HANDLE COVER		1			
022	525854-9	FIELD ASS'Y 220-240		1		stator HS7100	
C10	654020-2	RING TERMINAL F. CB-152,153		2		pru	
C20	654502-4	Connector P-2		2		Connector P-2	
023	266044-2	šroub 5x60		2			
024	453283-5	deska		1		deska HS6101 HS7100 HS7101	
025	261103-7	RUBBER WASHER 13		1		podlo	
026	421479-6	vymezovací kroužek		1		vymezovac	
027	210016-9	BALL BEARING 698ZZ		1		kuli	
028	681654-8	Insulation washer		1		Insulation washer	
029	513833-9	ARMATURE ASS'Y 220V		1		rotor HS7100	
029		INC. 27,28,30,31					
030	240133-1	FAN 70		1			
031	211131-2	kuličkové ložisko 6001DDW =old 922041		1		lo	
032	346547-3	SHAFT LOCK		1		aretace h	
033	233429-7	pružina LF1000		1		pru	
034	286275-7	CAP		1			
035	911118-1	šroub M4x12		1			
036	453287-7	BLADE COVER		1			
037	911118-1	šroub M4x12		1			
038	453285-1	DUCT		1			
039	141311-5	BLADE CASE COMPLETE		1		kryt	
040	265594-4	HEX.BOLT M6X18		1			
041	266229-0	šroub M5x8 KP312/LS		1			

042	262552-1	RUBBER SLEEVE 6		1		
043	251247-1	+ PAN HEAD SCREW M6X20		1		
044	213560-5	o-kroužek 44		1		o-krou
045	211022-7	kuličkové ložisko		1		kuli
046	227754-6	ozubené kolo HS7101		1		ozuben
047	326127-1	SPINDLE		1		v
048	318820-1	pouzdro ložiska		1		pouzdro lo
049	911223-4	šroub M5x16		2		
050	211275-8	kuličkové ložisko 6003DDW =ne w210301-0		1		
051	285848-3	kryt ložiska		1		kryt lo
052	231877-4	TENSION SPRING 4		1		pru
053	318821-9	SAFETY COVER		1		kryt
054	272271-1	LEVER 37		1		p
055	266034-5	šroub = old 933417		1		
056	961201-4	Seegering S-42		1		segrovka S-42
057	257279-6	RING 17		1		krou
058	224412-5	INNER FLANGE 35		1	*	
058-1	224473-5	INNER FLANGE 35	O	1	*	
058-2	224593-5	INNER FLANGE 35	<	1		podlo
059	224409-4	OUTER FLANGE 35		1		p
060	266283-4	HEX. SOCKET HEX. BOLT M8X20		1		
061	911108-4	šroub M4x8		1		
062	453362-9	LOCK PLATE		1		aretace
063	272273-7	LEVER 70		1		p
064	264071-3	HEX. NUT M6		1		
065	267100-1	podložka 6		1		podlo
066	257669-3	pouzdro		1		pouzdro N5900B
067	267100-1	podložka 6		1		podlo
068	141312-3	DEPTH GUIDE COMPLETE		1		pojezd
069	251919-8	šroub M6X 3901		1		
070	165670-3	REAR ANGULAR GUIDE		1		veden
071	922137-2	HEX. SOCKET HEAD BOLT M4X20		1		927420 imbus M4 x20
072	256480-0	čep		1		
073	252126-6	HEX. LOCK NUT M4-7		1		matka
074	252103-8	zajišťovací šroub M5-8		1		
075	345590-9	ANGULAR GUIDE		1		veden
076	256480-0	čep		1		
077	318823-5	STOPPER		1		
078	213062-1	o kroužek 9 AN7000/BSR730S/G A70		1		
079	266734-7	+ TRUSS HEAD SCREW M5		1		
080	265571-6	HEX. BOLT M6X10		2		
081	961012-7	zajišťovací kroužek		2		
082	453165-1	LOCK LEVER		2		p
083	233596-8	TORSION SPRING 11		2		pru
084	911203-0	šroub M5x8		1		
085	453286-9	TOP GUIDE		1		prav
086	257982-9	BOW STOP RING E-8		1		krou
087	272272-9	LEVER 45		1		p
088	266735-5	HEX.BOLT M6X20		1		

089	267100-1	podložka 6		1		podlo	
090	266208-8	H.S.SET SCREW(CUP POINT)M6X8		1			
091	266208-8	H.S.SET SCREW(CUP POINT)M6X8		1			
092	266208-8	H.S.SET SCREW(CUP POINT)M6X8		1			
093	318819-6	základna HS7101		1		z	
094	266208-8	H.S.SET SCREW(CUP POINT)M6X8		1			
095	267100-1	podložka 6		1		podlo	
096	252631-3	křídlová matice M6		1		k	
A01	164095-8	vodítko		1		doraz 5704R 5008M G SS610 HS630 HS3 00 HS003G	
A02	453289-3	DUST NOZZLE		1			
A03	911128-8	P.H.SCREW M4X16 WITH WR		1			
A04	B-02939	T.C.T. SAW BLADE 190MM		1			
A05	783204-6	klíč inbus 6		1		kl	
F01	194367-7	vodící lišta SP6000 3000mm		1			
F02	194368-5	vodící lišta 1400mm=old192516- 0		1			
F04	194416-0	SHEET 10000 SET		1			
F05	194417-8	RUBBER SHEET 10000 SET		1			
F06	194418-6	POSITION SHEET 1400 SET		1			
F08-1	196664-7	BEVEL GUIDE SET	O	1	*		
F09	194910-2	POSITION SHEET 1900 SET		1			
F11	194925-9	GUIDE RAIL 1900 SET		1			
F13-2	197252-3	GUIDE RAIL ADAPTER SET	O	1			
F15	199140-0	GUIDE RAIL 1000 SET		1			
F16	199141-8	GUIDE RAIL 1500 SET		1			

Prosím uveďte objednáací číslo dílu v objednávce

Datum tisku 30. 10. 2024