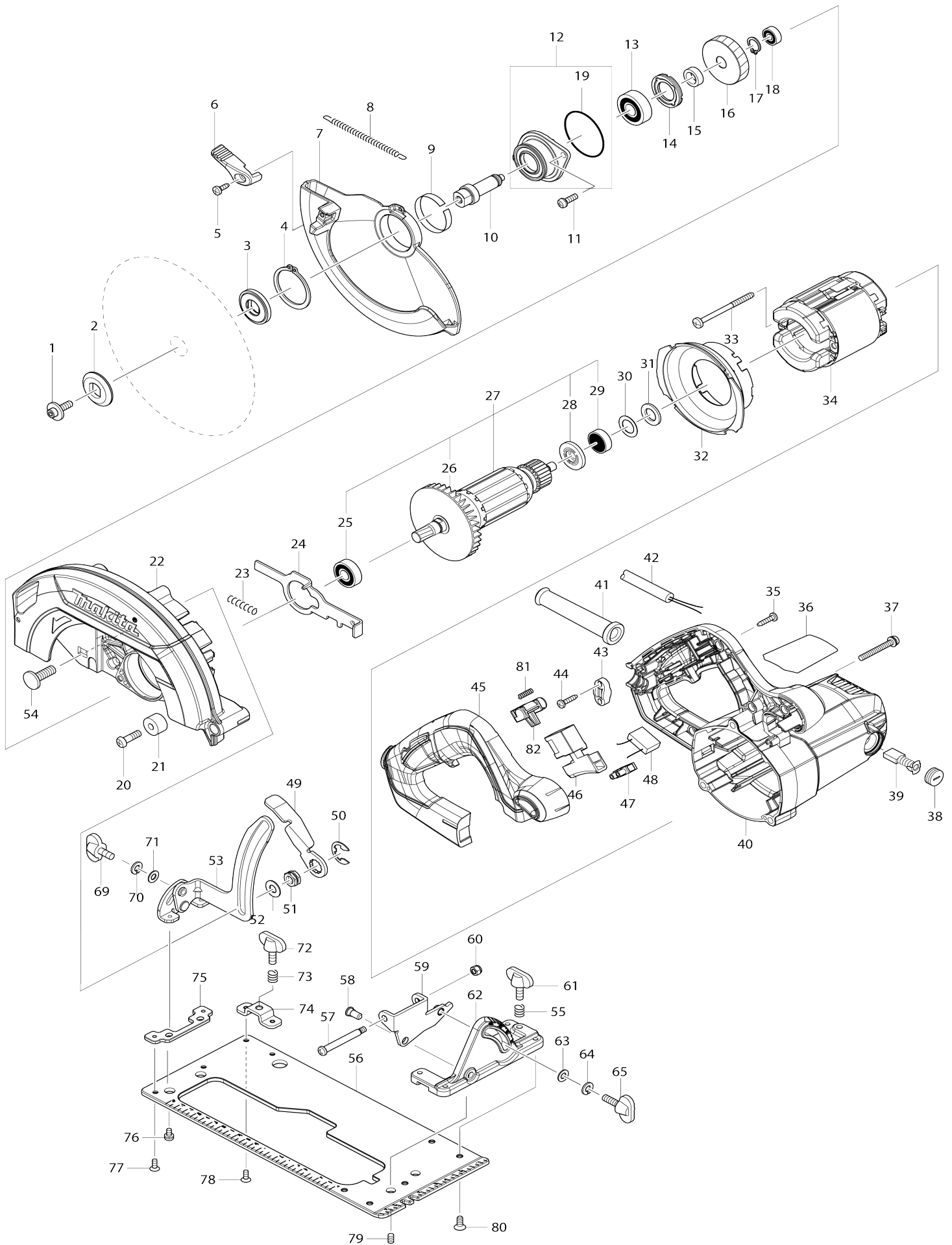


Model No.HS7611 185/190MM CIRCULAR SAW



Model No.HS7611 185/190MM CIRCULAR SAW

Obj. č.	Obj. č.	Popis	Možn ost zá měny	Množ ství	Nový/ Starý	Poznámka 1	Poznámka 2
001	266024-8	HEX. SOCKET HEAD BOLT M6X20		1			
002	224409-4	OUTER FLANGE 35		1		p	
003	224593-5	INNER FLANGE 35		1		podlo	
004	961155-5	segrovka vnější S-38		1		segrovka vn	
005	266034-5	šroub = old 933417		1			
006	271444-3	LEVER 37		1		p	
007	319188-8	SAFETY COVER		1	*	kryt=new312E14-0	
007-1	312E14-0	SAFETY COVER	O	1		bezpe	
008	231887-1	TENSION SPRING 4		1		pru	
009	345391-5	THICKNESS RING		1		se	
010	326444-9	SPINDLE		1		h	
011	911226-8	PAN HEAD SCREW M5X18		2			
012	135947-0	BEARING BOX ASSEMBLY		1		sk	
012		INC. 19					
013	211129-9	kul.lož. 6201=old922088,211143-5 211122-3		1	*	kul.lo	
013-1	210195-3	BALL BEARING 6201DDW	O	1			
014	285852-2	BEARING RETAINER 19-33		1		pouzdro lo	
015	257173-2	Ring 12		1		Ring 12	
016	221575-8	HELICAL GEAR 43		1		ozuben	
017	961052-5	segrovka vnější S-12		1		segrovka	
018	210028-2	BALL BEARING 606ZZ		1			
019	213560-5	o-kroužek 44		1		o-krou	
020	265117-8	+PAN HEAD SCREW M6X20		1			
021	262556-3	RUBBER SLEEVE 6		1			
022	144729-9	BLADE CASE COMPLETE		1		kryt kotou	
C10	213415-4	o-kroužek 28		1		o-krou	
023	233117-6	pružina 6 GA7010C/9010C/S		1		pru	
024	347284-2	SHAFT LOCK		1			
025	211131-2	kuličkové ložisko 6001DDW =old 922041		1	*	lo	
025-1	210216-1	BALL BEARING 6001DDW	>	1		lo	
026	241876-8	větrák 76		1		v	
027	515433-1	ARMATURE ASSEMBLY 220V		1	*	rotor HS7611	
027		INC. 25,26,28,29			*		
027-1	510586-1	ARMATURE ASS'Y 220V	>	1			
027-1		INC. 25,26,28,29					
028	681644-1	izolační podložka		1		izola	
029	210005-4	kulič. ložisko 608DDW = old 2110 31-6		1		kuli	
030	253192-6	podložka 14		1		podlo	
031	261109-5	RUBBER WASHER 13		1		gumov	
032	458033-3	BAFFLE PLATE		1		p	
033	266352-1	TAPPING SCREW 5X65		2			
034	594679-2	FIELD ASSY 220-240V		1		stator HS7611	
C10	654020-2	RING TERMINAL F. CB-152,153		2		pru	
C20	654501-6	CONNECTOR P-1.25		2	*	konektor=new65455 5-3	
C21	654485-8	PARALLEL SPLICE	O	2			

C30	689055-4	RING TERMINAL RETAINER 15.5		2		
035	266326-2	šroub 4x18=new265995-6		5		
036	854B74-3	HS7611 NAME PLATE		1		
037	265104-7	PAN HEAD SCREW M5X40		3		
038	643750-0	víčko uhlíků		2		v
039	191963-2	uhlíky CB-303		1	*	uhl
039-1	194996-6	CARBON BRUSH SET CB-303	O	1		uhl
040	144767-1	MOTOR HOUSING COMPLETE		1		kryt motoru HS7611
C10	643708-9	držák uhlíků = old 921716		2		
041	682540-6	ochr. průchodka 9,3-90=old682503-2		1	*	ochr. pr
041-1	682574-9	průchodka=old225152010	O	1		pr
042	665865-3	kabel		1		
043	687124-5	držák kabelu		1		dr
044	266326-2	šroub 4x18=new265995-6		2		
045	458087-0	HANDLE COVER		1		kryt rukojeti HS7611
046	650245-6	SWITCH SGE115CDY-10		1		vyp
047	654532-5	kontakt		1		kontakt=new654475-1
048	645200-1	kondenzátor=old645105-5=new645267-9		1		kondensator=new645267-9
049	346311-2	LEVER PLATE		1		desti
050	257953-6	BOW STOP RING E-12		1		krou
051	252199-9	HEX. NUT M8-13		1		matka
052	941201-0	podložka 8		1		podlo
053	161776-5	DEPTH GUIDE COMPLETE		1		regulace hloubky
054	266396-1	FLATHEAD SQUARENECKBOLT M8X24		1		
055	233376-2	pružina MT952		1		pru
056	346826-9	BASE		1		deska
057	265118-6	+ PAN HEAD SCREW M5		1		
058	256480-0	čep		1		
059	346827-7	ANGULAR GUIDE		1		dr
060	252103-8	zajišťovací šroub M5-8		1		
061	265701-9	THUMB SCREW M6X14		1		
062	317031-5	ANGULAR PLATE		1		deska
063	941151-9	podložka 6 = old 253047-5		1		podlo
064	942151-2	pérová podložka 6		1	*	
064-1	253428-3	SPRING WASHER 6	O	1	*	podlo
065	265708-5	Schraube M6x20		1		
069	265701-9	THUMB SCREW M6X14		1		
070	942151-2	pérová podložka 6		1	*	
070-1	253428-3	SPRING WASHER 6	O	1	*	podlo
071	941151-9	podložka 6 = old 253047-5		1		podlo
072	265701-9	THUMB SCREW M6X14		1		
073	233376-2	pružina MT952		1		pru
074	346847-1	BRACKET		1		vzp
075	346846-3	PLATE		1		deska HS6601 HS7601 HS7611
076	911106-8	šroub M4x8		2		
077	265085-5	= old 912107-9		2		
078	265085-5	= old 912107-9		2		
079	266436-5	H.S.SET SCREW(FLAT POINT)M5X		2		

		8				
080	912212-2	šroub ZH M5x12		5		
081	231469-9	compression spring 4		1		compression spring 4
082	453284-3	LOCK OFF BUTTON		1		p
A01	783217-7	HEX. WRENCH 5		1		
A02	B-07967	pilový kotouč 190x30 12 Z		1		
A03	164095-8	vodítko		1		doraz 5704R 5008M G SS610 HS630 HS3 00 HS003G
A04	196520-1	DUST NOZZLE SET		1		
B01	198933-2	DUST NOZZLE SET		1		
B01		INC. 6,A04				
F01	194367-7	vodící lišta SP6000 3000mm		1		
F02	194368-5	vodící lišta 1400mm=old192516-0		1		
F04	194416-0	SHEET 10000 SET		1		
F05	194417-8	RUBBER SHEET 10000 SET		1		
F06	194418-6	POSITION SHEET 1400 SET		1		
F08	194910-2	POSITION SHEET 1900 SET		1		
F10	194925-9	GUIDE RAIL 1900 SET		1		
F13	196664-7	BEVEL GUIDE SET		1	*	
F15	197005-0	GUIDE RAIL ADAPTER C SET		1		
F16	198933-2	DUST NOZZLE SET		1		
F17	199140-0	GUIDE RAIL 1000 SET		1		
F18	199141-8	GUIDE RAIL 1500 SET		1		
F20	191B18-5	GUIDE RAIL ADAPTER C SET		1		

Prosím uveďte objednáč. číslo dílu v objednávce

Datum tisku 30. 10. 2024